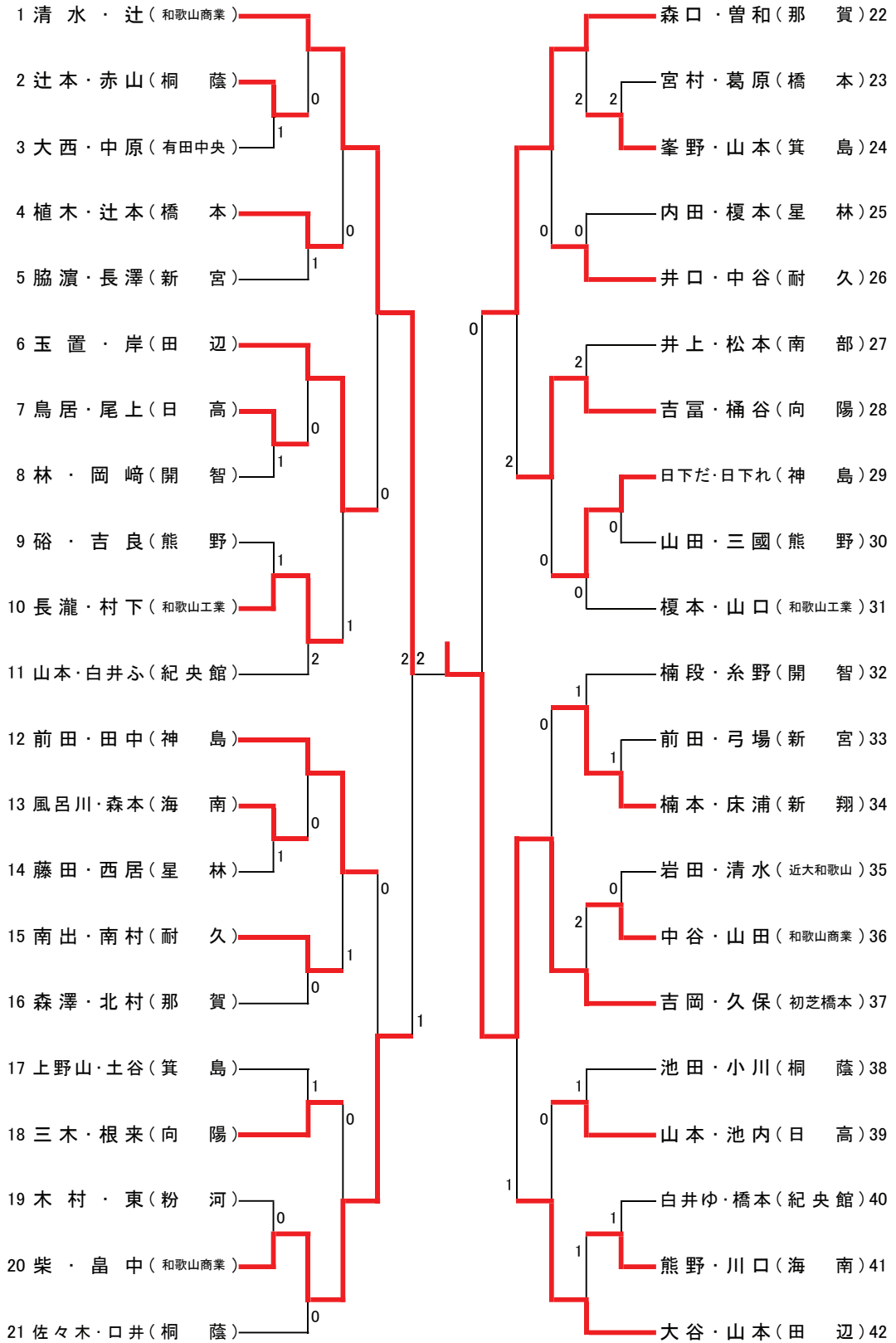
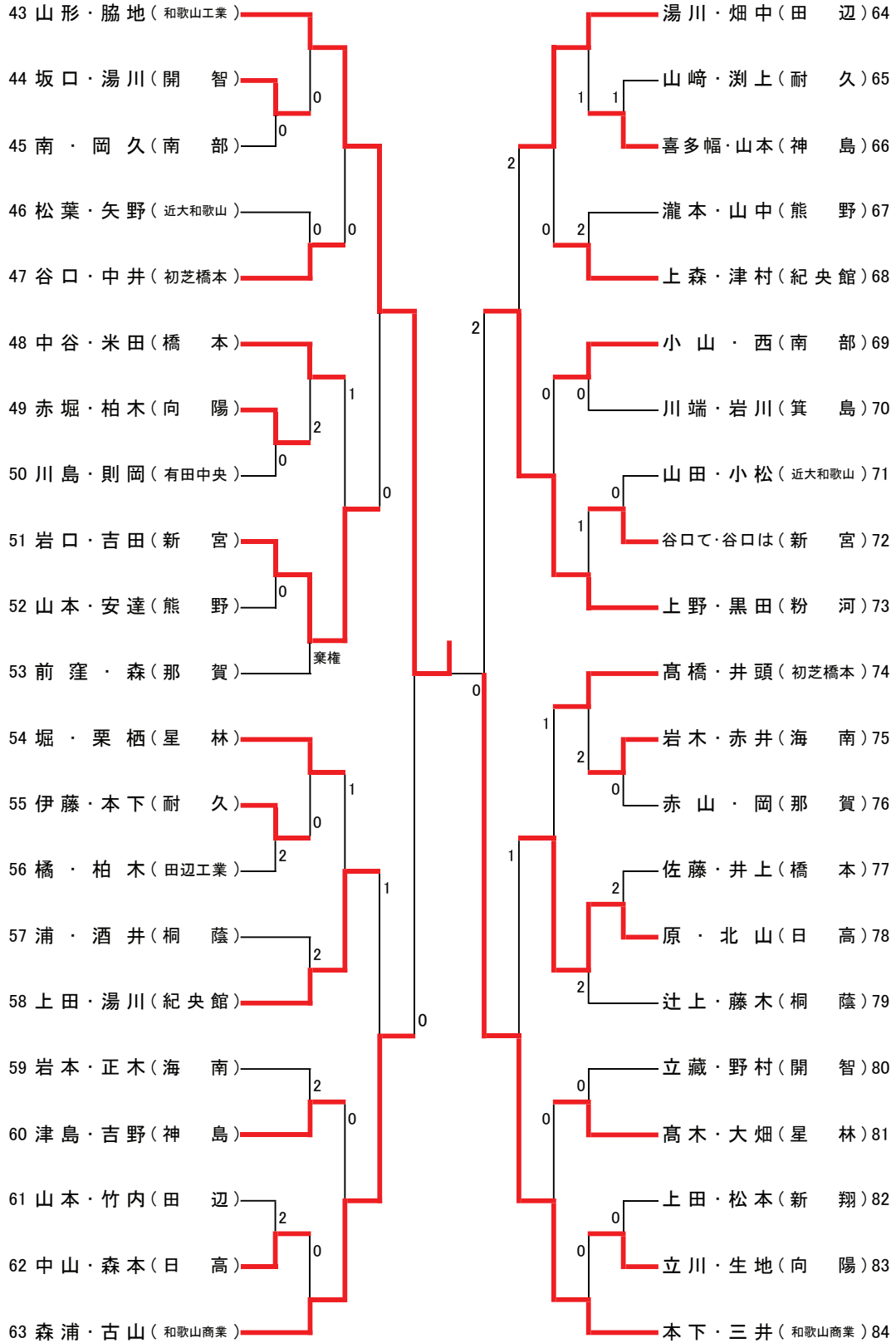


男子ダブルス その1



決勝戦 吉岡 拓真・久保 伸太郎(初芝橋本)1 - 3 山形 那月・脇地 竜希(和歌山工業)

男子ダブルス その2



3位決定戦 清水 佑真・辻 健人 (和歌山商業) 1 - 3 本下 浩己・三井 葉理 (和歌山商業)