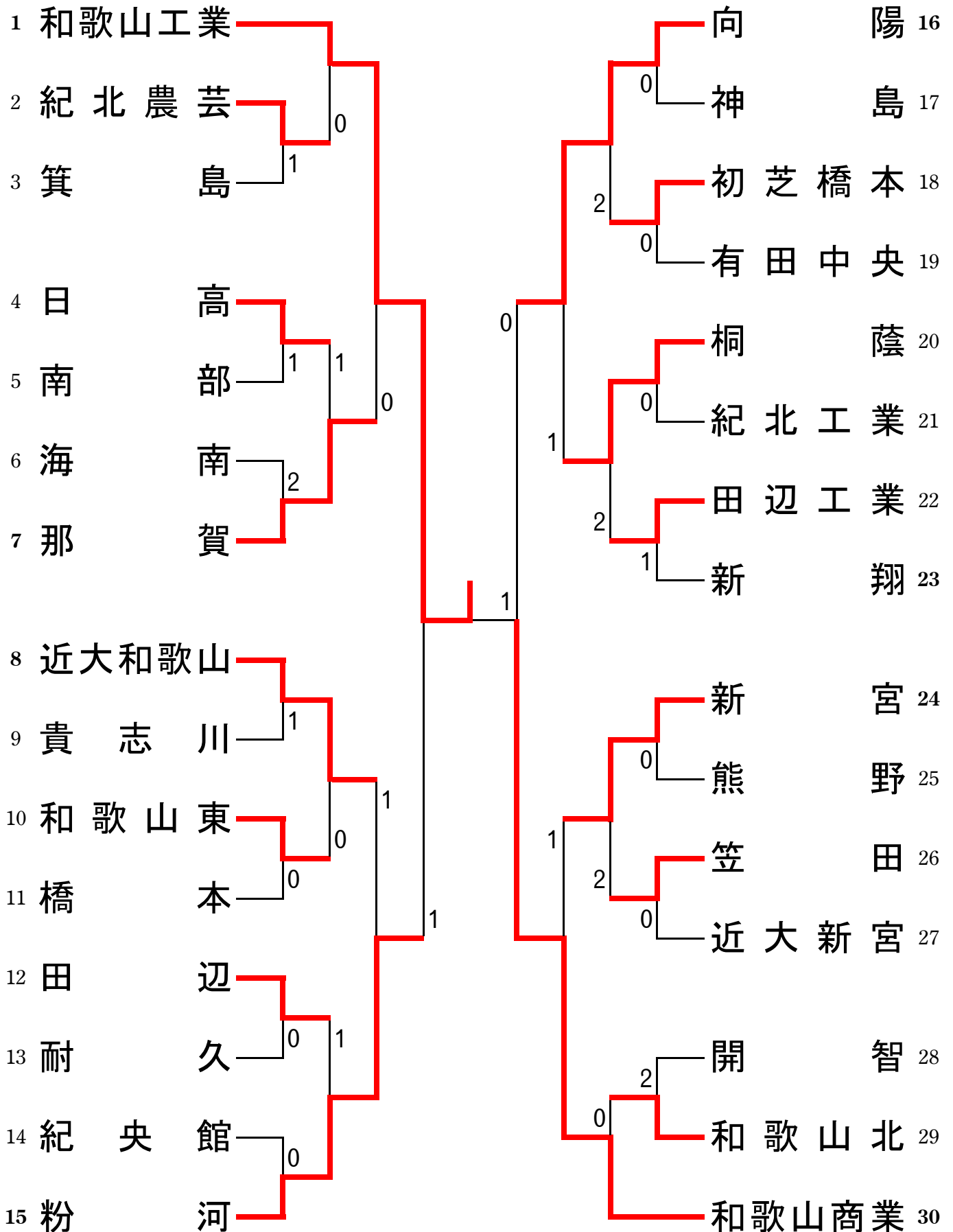


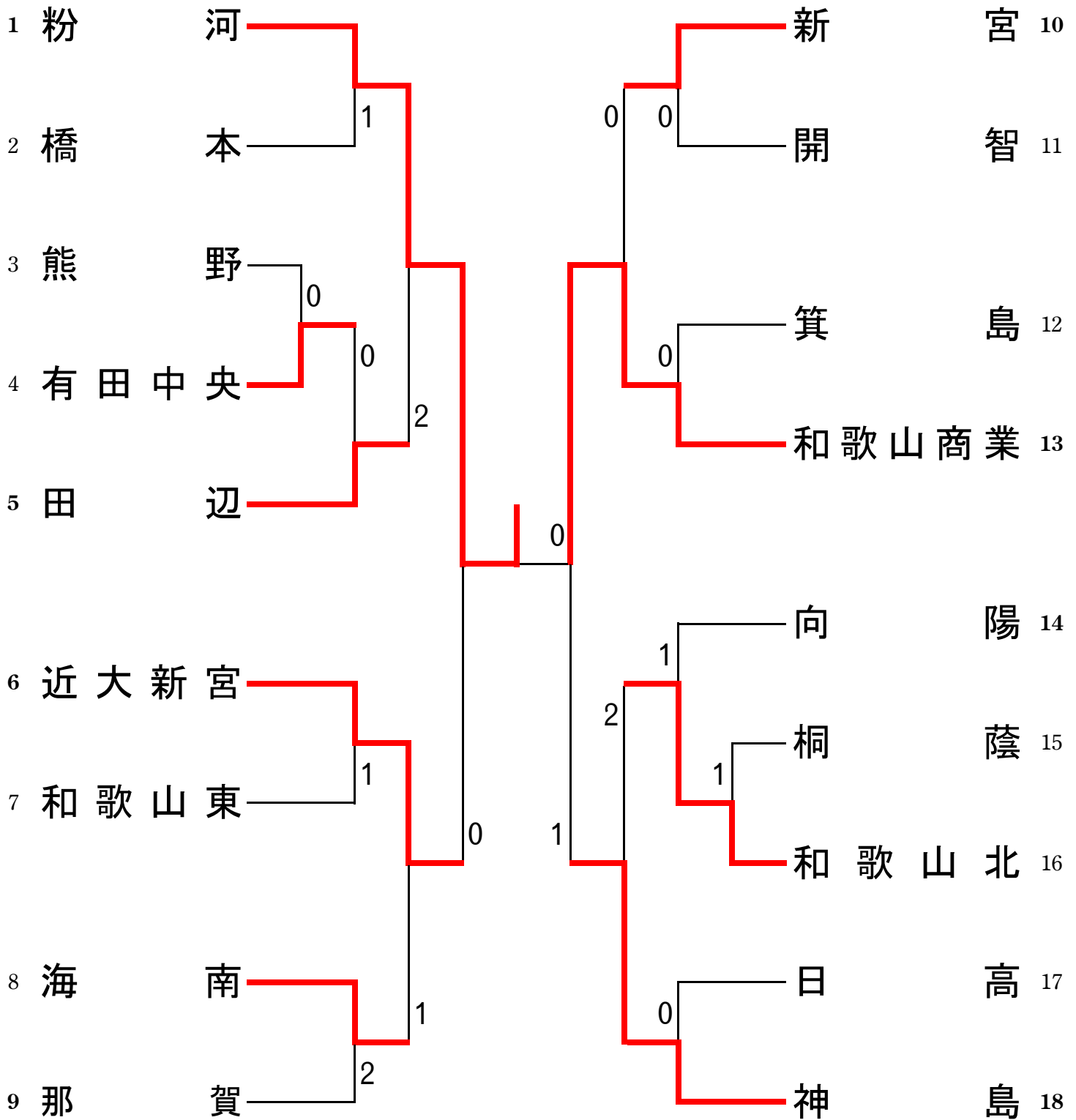
男子 学校 対 抗



3位決定戦 粉河 2 - 3 向陽

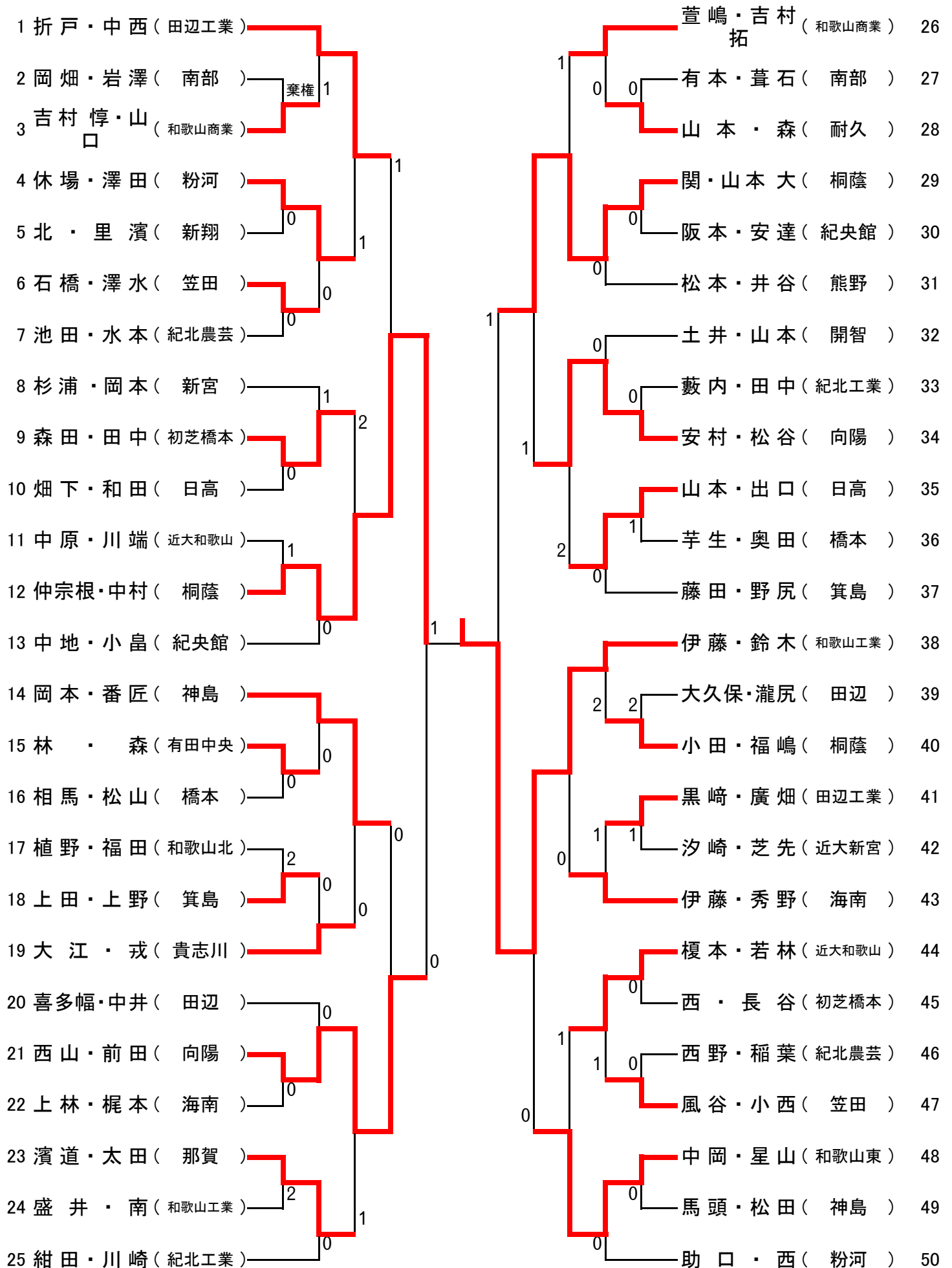
2019年度 和歌山県高等学校卓球選手権大会(於 那智勝浦町)

女子学校对抗



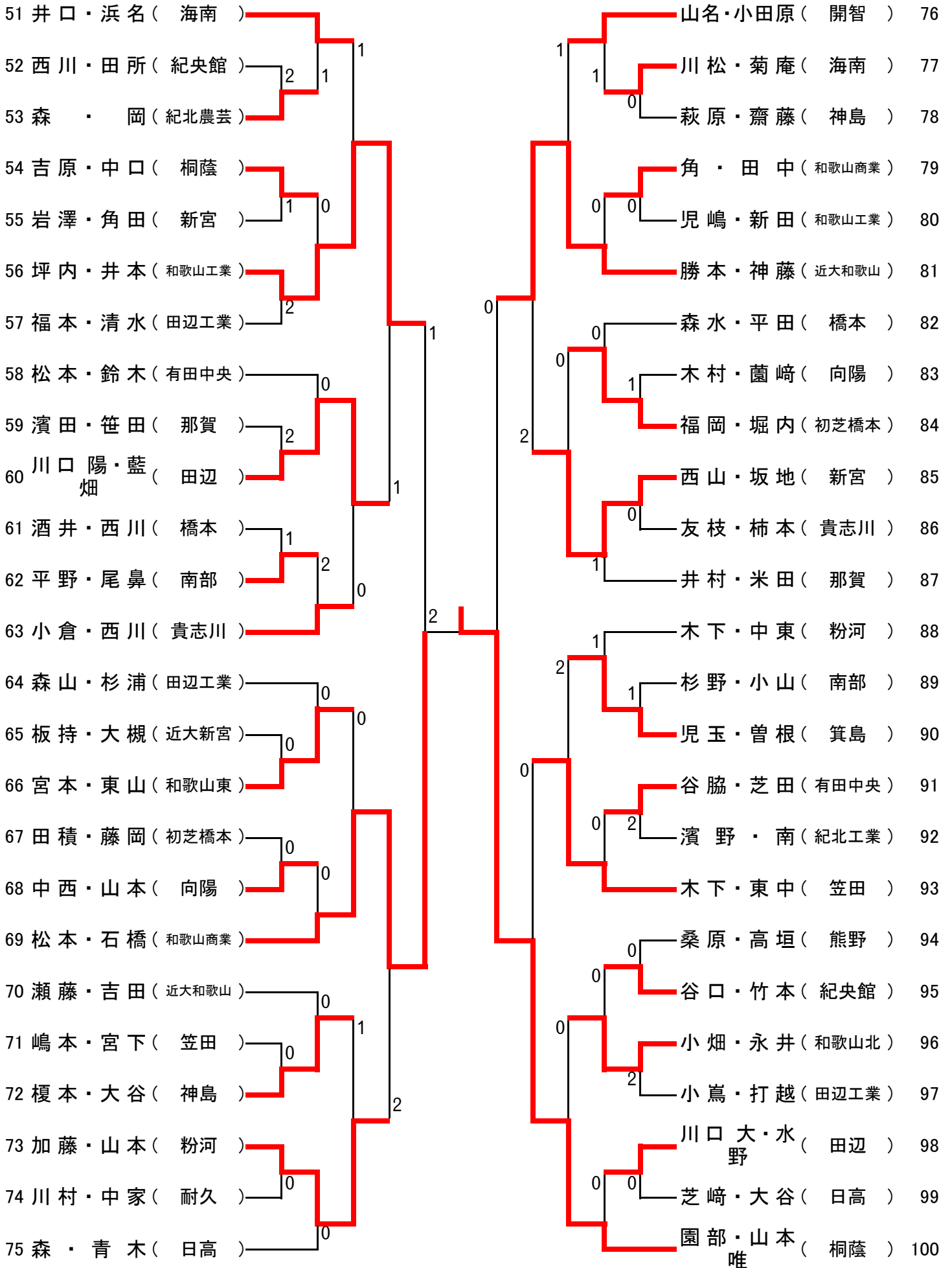
3位決定戦 近大新宮 2 - 3 神島

男子ダブルス その1



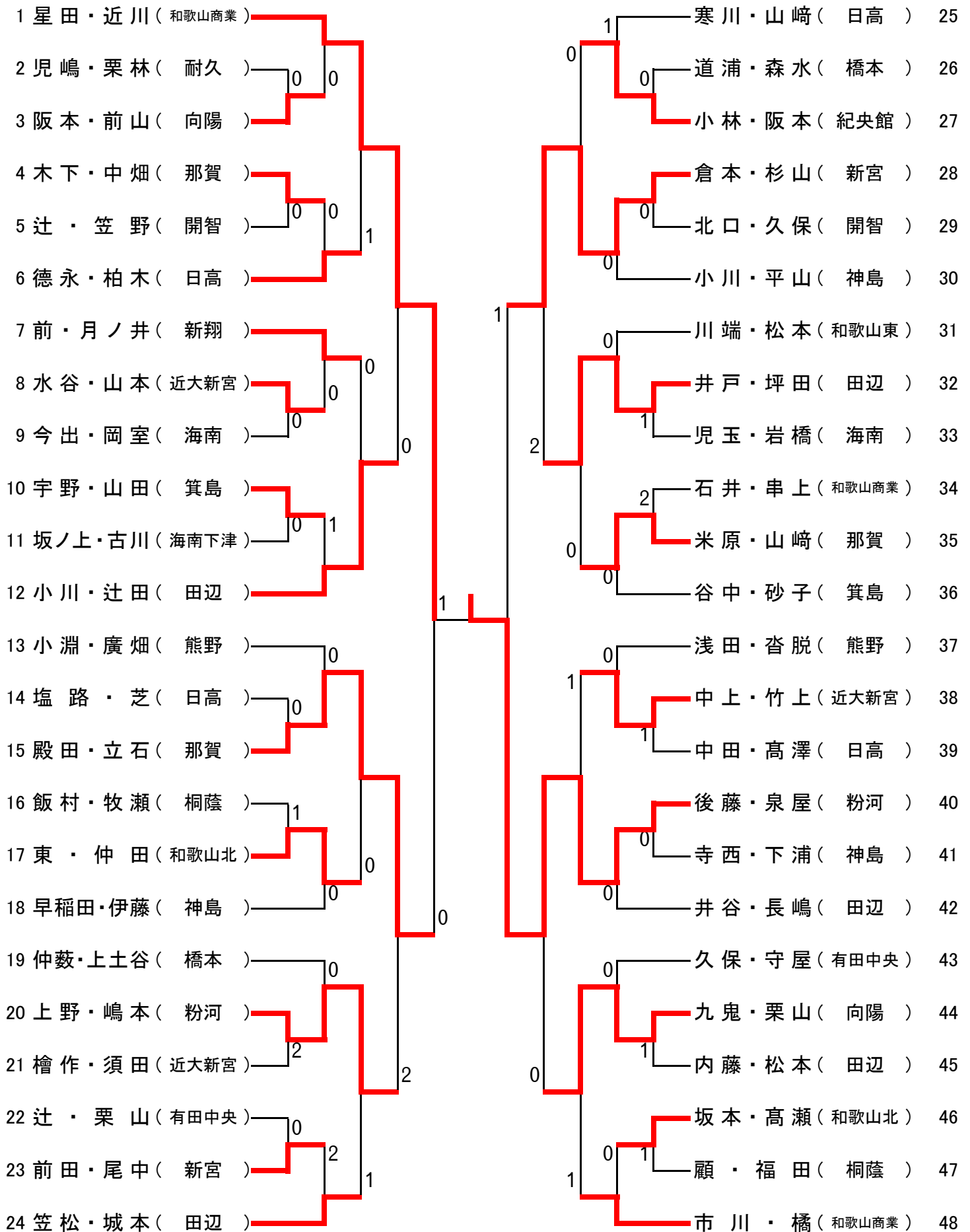
決勝戦 伊藤 楓真・鈴木 太陽(和歌山工業) 3-2 園部 峻司・山本 唯斗(桐蔭)

男子ダブルス その2



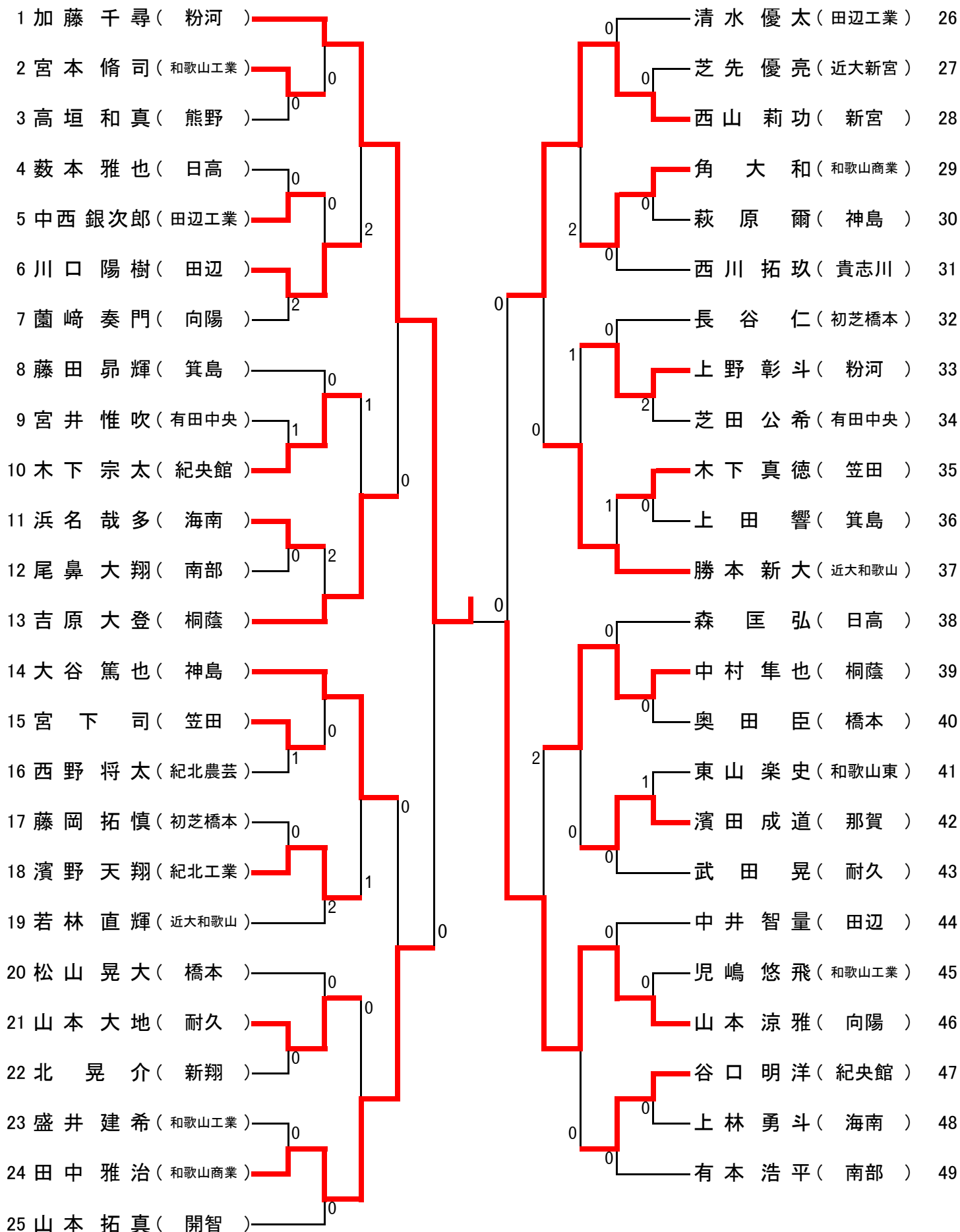
3位決定戦 仲宗根 悠起・中村 隼也 (桐蔭) 1-3 松本 尚真・石橋 悠 (和歌山商業)

女子ダブルス



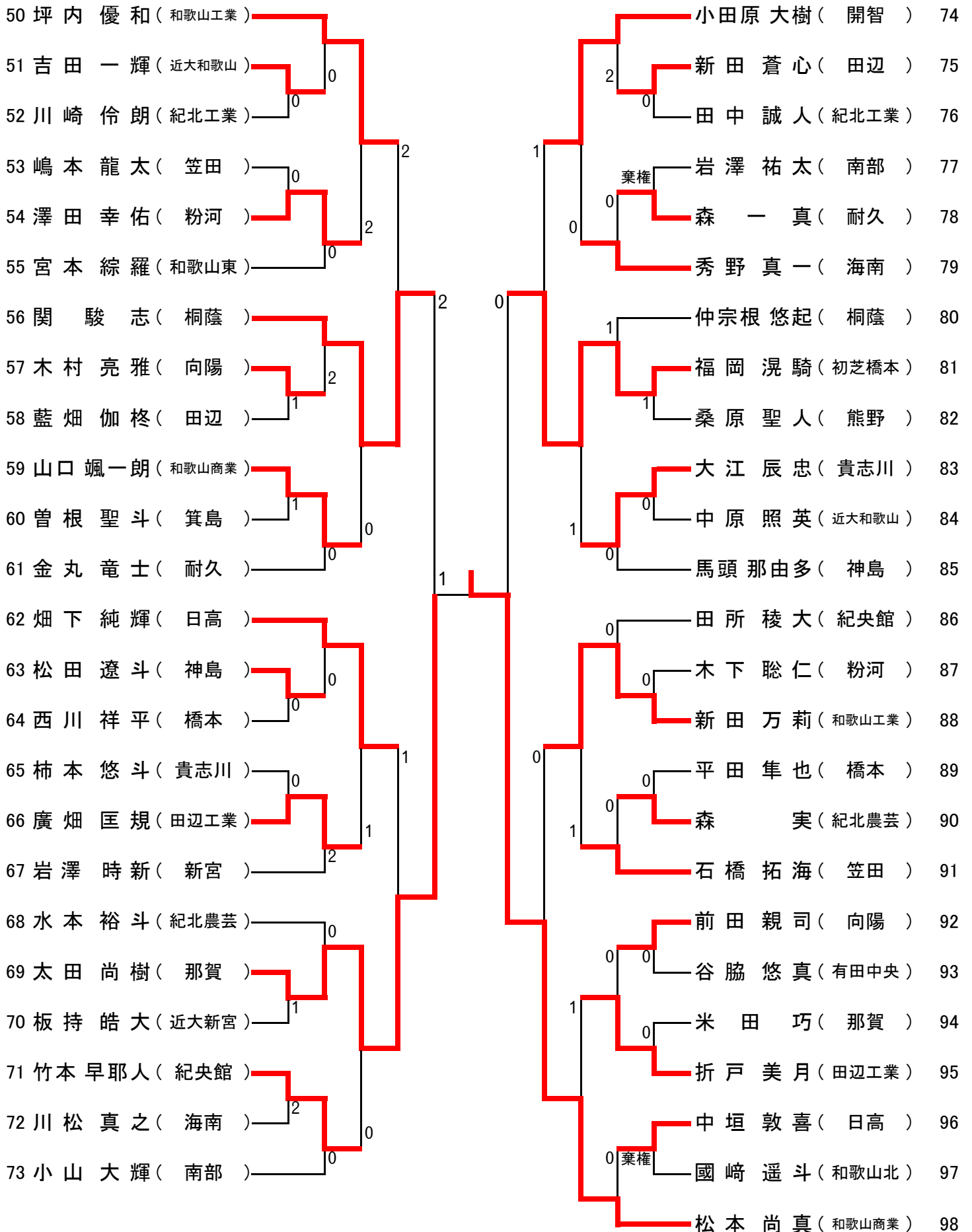
3位決定戦 殿田 早矢・立石 夢華(那賀) 1-3 倉本 亜由香・杉山 弥衣(新宮)

男子シングルス その1



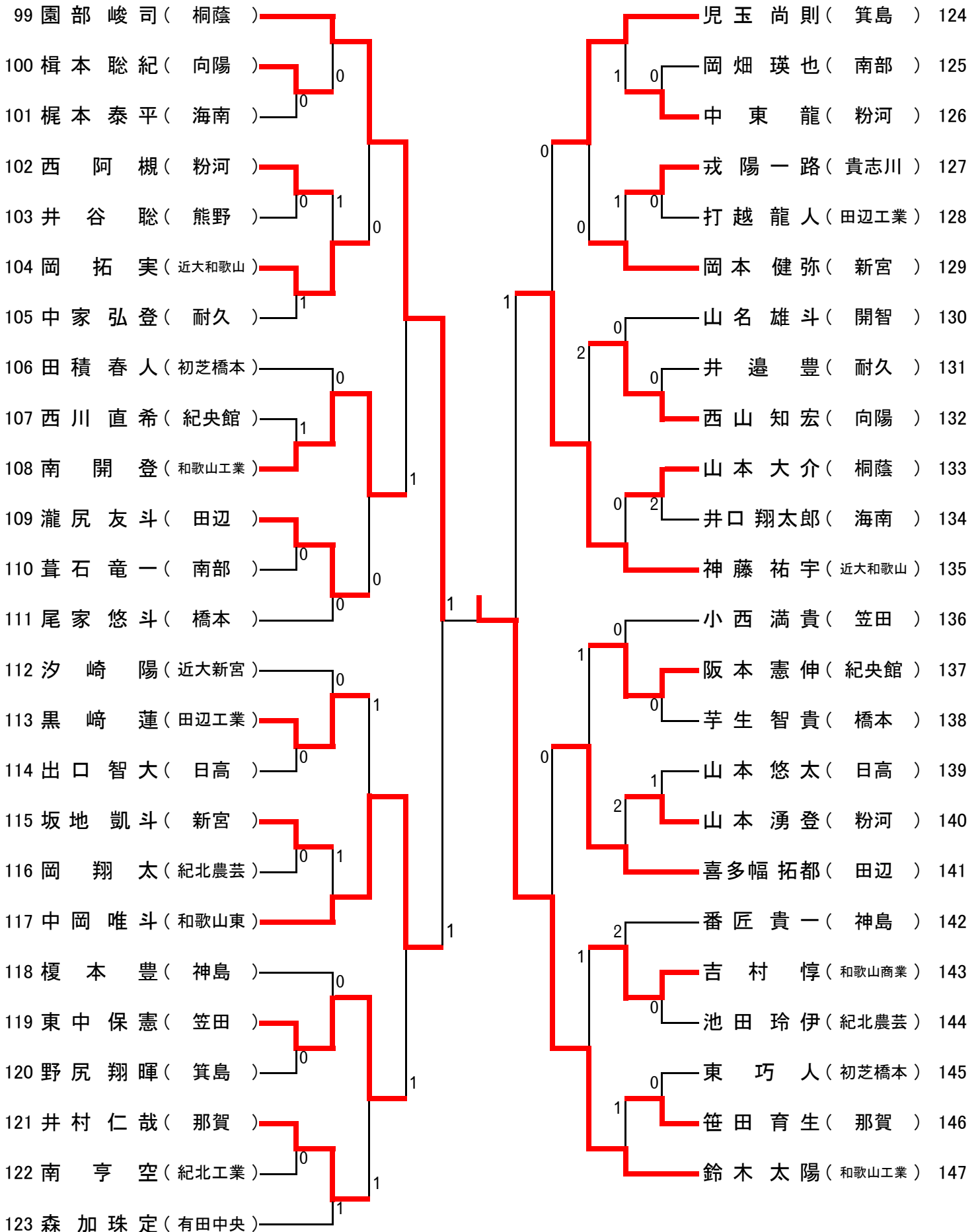
決勝戦 加藤 千尋(粉河) 3 - 2 伊藤 楓真(和歌山工業)

男子シングルス その2



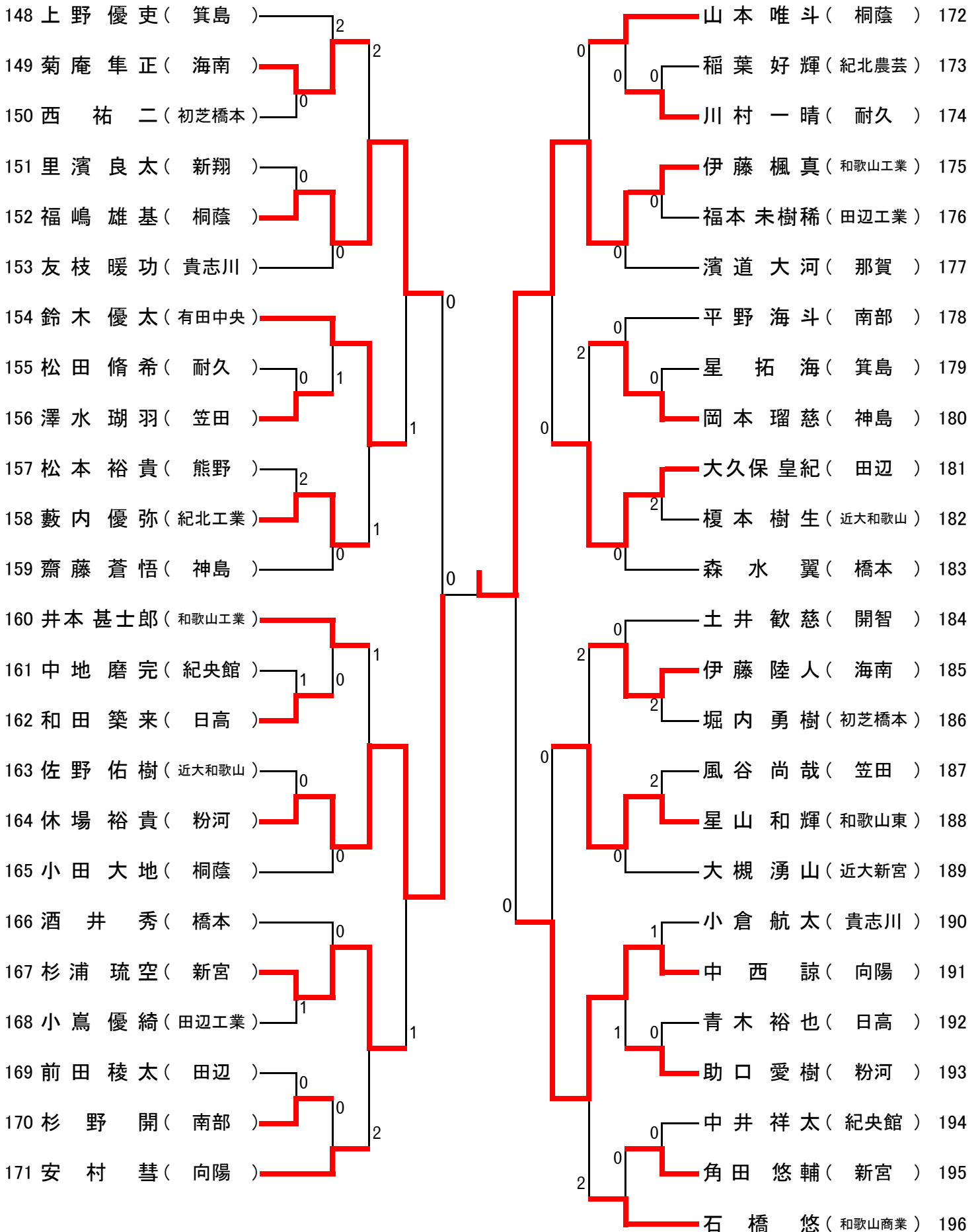
準決勝戦 加藤 千尋(粉河) 3-1 松本 尚真(和歌山商業)

男子シングルス その3



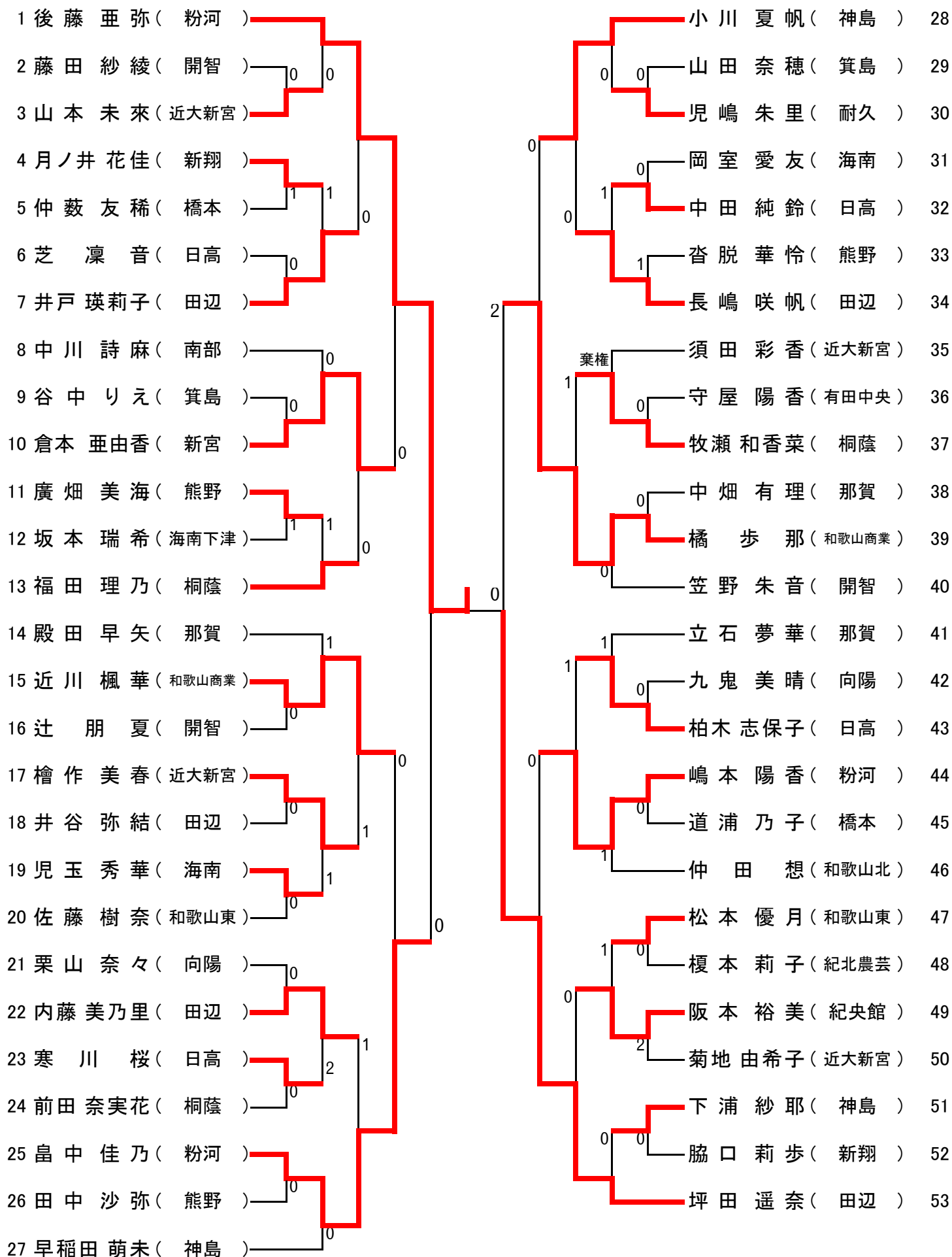
準決勝戦 鈴木 太陽(和歌山工業) 1-3 伊藤 楓真(和歌山工業)

男子シングルス その4



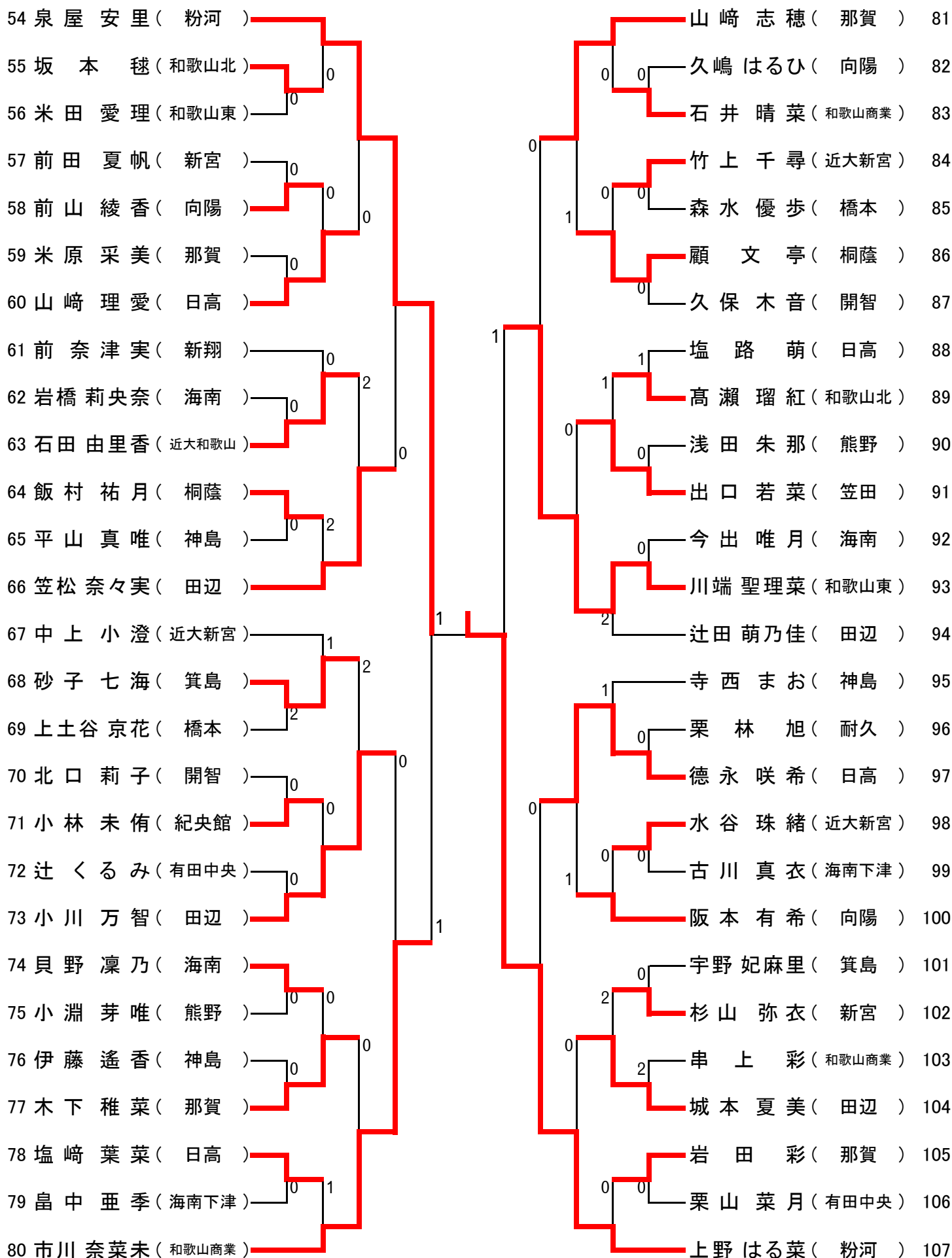
3位決定戦 松本 尚真(和歌山商業) 3-2 鈴木 太陽(和歌山工業)

女子シングルス その1



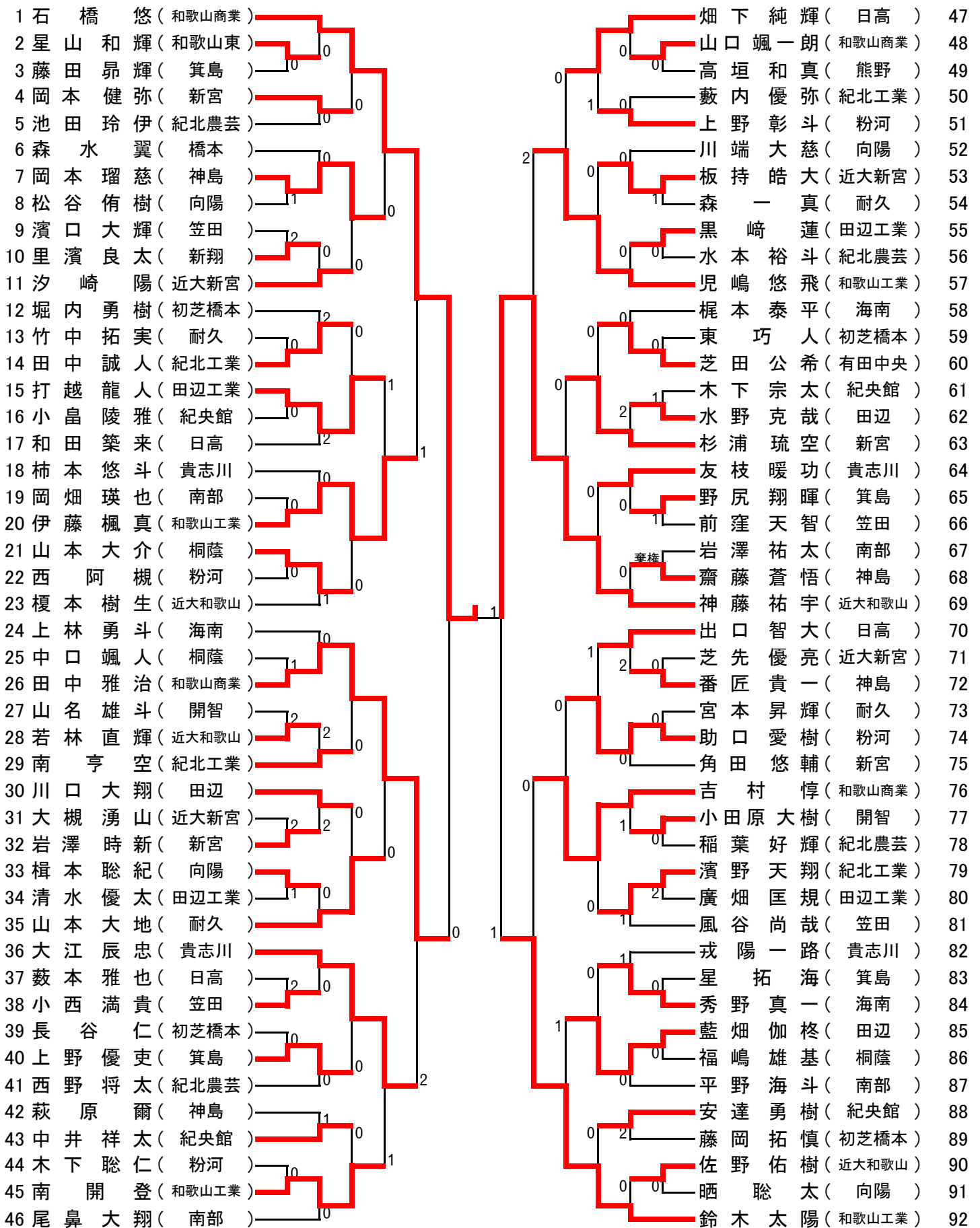
決勝戦 後藤 亜弥(粉河) 3 - 1 上野 はる菜(粉河)

女子シングルス その2



3位決定戦 坪田 遥奈(田辺) 2 - 3 泉屋 安里(粉河)

男子シングルス



女子シングルス

1 市川 奈菜未 (和歌山商業)		早稲田 萌未 (神島)	28
2 芝 凜 音 (日高)	0	2 米田 愛理 (和歌山東)	29
3 榎本 莉子 (紀北農芸)	0	栗林 旭 (耐久)	30
4 前山 綾香 (向陽)	0	1 井谷 弥結 (田辺)	31
5 山本 未来 (近大新宮)	1	0 柏木 志保子 (日高)	32
6 寺西 まお (神島)	1	0 貝野 凜乃 (海南)	33
7 久保 木音 (開智)	0	倉本 亜由香 (新宮)	34
8 沓脱 華怜 (熊野)	0	島中 佳乃 (粉河)	35
9 福田 理乃 (桐蔭)	0	2 栗山 奈々 (向陽)	36
10 立石 夢華 (那賀)	2	2 守屋 陽香 (有田中央)	37
11 佐藤 樹奈 (和歌山東)	0	石田 由里香 (近大和歌山)	38
12 岩橋 莉央奈 (海南)	0	0 廣畑 美海 (熊野)	39
13 長嶋 咲帆 (田辺)	0	0 中畑 有理 (那賀)	40
14 近川 楓華 (和歌山商業)	2	橘 歩 那 (和歌山商業)	41
15 松本 莉奈 (田辺)	0	小川 万智 (田辺)	42
16 岡室 愛友 (海南)	2	0 浅田 朱那 (熊野)	43
17 児嶋 朱里 (耐久)	0	0 久嶋 はるひ (向陽)	44
18 小淵 芽唯 (熊野)	1 0	2 児玉 秀華 (海南)	45
19 中田 純鈴 (日高)	0	0 伊藤 遙香 (神島)	46
20 杉山 弥衣 (新宮)	0	0 前田 奈実花 (桐蔭)	47
21 木下 稚菜 (那賀)	1	1 高澤 めい (日高)	48
22 出口 若菜 (笠田)	1	0 月ノ井 花佳 (新翔)	49
23 川端 聖理菜 (和歌山東)	0	0 串上 彩 (和歌山商業)	50
24 仲 田 想 (和歌山北)	0	2 松本 優月 (和歌山東)	51
25 下浦 紗耶 (神島)	0	1 宇野 妃麻里 (箕島)	52
26 栗山 菜月 (有田中央)	0 0	0 藤田 紗綾 (開智)	53
27 嶋本 陽香 (粉河)	0	山崎 志穂 (那賀)	54

令和元(2019)年度和歌山県高等学校卓球選手権大会

令和元(2019)年 8月29日~31日
那智勝浦町立体育文化会館

男子学校対抗 準々決勝

和歌山工業		3 - 0		那 賀	
1S	川崎 喬介	3	11 - 3 11 - 3 11 - 7	0	太田 尚樹
2S	山本 忠英	3	12 - 10 11 - 7 11 - 4	0	濱田 成道
3D	川崎 喬介 清原 悠斗	3	11 - 1 11 - 3 11 - 6	0	太田 尚樹 濱道 大河
4S	清原 悠斗		- - - -		笹田 育生
5S	伊藤 楓真		- - - -		濱道 大河

男子学校対抗 準々決勝

粉 河		3 - 1		近大和歌山	
1S	休場 裕貴	2	11 - 7 11 - 7 1 - 11 9 - 11 7 - 11	3	中原 照英
2S	加藤 千尋	3	11 - 8 9 - 11 11 - 7 11 - 9	1	神藤 祐宇
3D	加藤 千尋 山本 湧登	3	11 - 5 14 - 16 11 - 8 8 - 11 11 - 7	2	勝本 新大 神藤 祐宇
4S	澤田 幸佑	3	11 - 9 11 - 8 8 - 11 15 - 13	1	勝本 新大
5S	山本 湧登	3	11 - 9 8 - 11 12 - 10 11 - 9	1	榎本 樹生

男子学校対抗 準々決勝

向 陽		3 - 1		桐 蔭	
1S	木村 亮雅	1	5 - 11 4 - 11 11 - 7 3 - 11	3	仲宗根 悠起
2S	山本 涼雅	3	3 - 11 11 - 5 11 - 9 9 - 11 11 - 6	2	山本 唯斗
3D	山本 涼雅 中西 諒	3	11 - 7 11 - 4 3 - 11 11 - 7	1	園部 峻司 山本 唯斗
4S	西山 知宏	3	11 - 8 6 - 11 11 - 8 11 - 8	1	中村 隼也
5S	中西 諒		- - - -		園部 峻司

男子学校対抗 準々決勝

和歌山商業		3 - 1		新 宮	
1S	松本 尚真	0	12 - 14 7 - 11 6 - 11	3	西山 莉功
2S	萱嶋 拳斗	3	11 - 3 11 - 9 11 - 7	0	杉浦 琉空
3D	松本 尚真 石橋 悠	3	7 - 11 8 - 11 11 - 5 11 - 8 11 - 5	2	西山 莉功 坂地 凱斗
4S	石橋 悠	3	11 - 9 11 - 5 11 - 5	0	岩澤 時新
5S	吉村 拓巳		7 - 11 11 - 8 11 - 5		坂地 凱斗

令和元(2019)年度和歌山県高等学校卓球選手権大会

令和元(2019)年 8月29日～31日
那智勝浦町立体育文化会館

男子学校対抗 準決勝

	和歌山工業	3	-	1	粉	河
1S	清原 悠斗	3	11 - 4 11 - 9 11 - 6	0	休場 裕貴	
2S	伊藤 楓真	0	6 - 11 9 - 11 7 - 11	3	加藤 千尋	
3D	清原 悠斗 川崎 喬介	3	11 - 6 9 - 11 11 - 2 11 - 4	1	加藤 千尋 山本 湧登	
4S	川崎 喬介	3	11 - 3 11 - 4 11 - 8	0	澤田 幸佑	
5S	山本 忠英		- - - -		山本 湧登	

男子学校対抗 準決勝

	和歌山商業	3	-	0	向	陽
1S	石橋 悠	3	7 - 11 11 - 7 13 - 11 14 - 12	1	山本 涼雅	
2S	萱嶋 拳斗	3	11 - 6 14 - 12 11 - 4	0	西山 知宏	
3D	松本 尚真 石橋 悠	3	11 - 6 11 - 7 9 - 11 11 - 5	1	山本 涼雅 中西 諒	
4S	松本 尚真		- - - -		前田 親司	
5S	角 大和		- - - -		中西 諒	

男子学校対抗 決勝

	和歌山工業	3	-	1	和歌山商業
1S	川崎 喬介	3	11 - 2 7 - 11 11 - 4 11 - 4	1	角 大和
2S	鈴木 太陽	0	2 - 11 8 - 11 9 - 11	3	石橋 悠
3D	川崎 喬介 清原 悠斗	3	11 - 7 11 - 7 11 - 4	0	松本 尚真 石橋 悠
4S	清原 悠斗	3	10 - 12 11 - 8 13 - 11 11 - 4	1	松本 尚真
5S	山本 忠英	0	6 - 11 10 - 12 8 - 11	3	萱嶋 拳斗

男子学校対抗 3位決定戦

	向	陽	3	-	2	粉	河
1S	前田 親司	3	5 - 11 7 - 11 18 - 16 17 - 15 11 - 6	2	休場 裕貴		
2S	中西 諒	1	11 - 6 6 - 11 7 - 11 15 - 17	3	加藤 千尋		
3D	山本 涼雅 中西 諒	0	6 - 11 8 - 11 7 - 11	3	加藤 千尋 山本 湧登		
4S	山本 涼雅	3	11 - 3 11 - 2 11 - 3	0	澤田 幸佑		
5S	西山 知宏	3	12 - 14 11 - 9 11 - 3 2 - 11 11 - 7	2	山本 湧登		

令和元(2019)年度和歌山県高等学校卓球選手権大会

令和元(2019)年 8月29日~31日
那智勝浦町立体育文化会館

女子学校対抗 準々決勝

	粉 河	3 - 2	田 辺
1S	後藤 亜弥	3 11 - 2 11 - 2 11 - 8 -	0 城本 夏美
2S	嶋本 陽香	0 3 - 11 5 - 11 5 - 11 -	3 坪田 遥奈
3D	後藤 亜弥 泉屋 安里	3 11 - 7 11 - 2 11 - 8 -	0 井戸 瑛莉子 坪田 遥奈
4S	泉屋 安里	1 12 - 10 5 - 11 9 - 11 13 - 15 -	3 井戸 瑛莉子
5S	上野 はる菜	3 11 - 4 12 - 10 11 - 7 -	0 笠松 奈々実

女子学校対抗 準々決勝

	近 大 新 宮	3 - 1	海 南
1S	檜作 美春	3 11 - 3 11 - 3 11 - 1 -	0 今出 唯月
2S	竹上 千尋	2 5 - 11 11 - 3 11 - 9 8 - 11 4 - 11	3 岩橋 莉央奈
3D	竹上 千尋 中上 小澄	3 11 - 8 11 - 3 9 - 11 8 - 11 11 - 5	2 岩橋 莉央奈 児玉 秀華
4S	山本 未来	3 11 - 2 11 - 7 11 - 8 -	0 岡室 愛友
5S	中上 小澄	- - - -	児玉 秀華

女子学校対抗 準々決勝

	和歌山商業	3 - 0	新 宮
1S	市川 奈菜未	3 6 - 11 9 - 11 12 - 10 11 - 9 11 - 9	2 倉本 亜由香
2S	星田 美海	3 9 - 11 11 - 4 11 - 7 11 - 8 -	1 尾中 凜音
3D	星田 美海 近川 楓華	3 11 - 4 8 - 11 11 - 6 11 - 5 -	1 倉本 亜由香 杉山 弥衣
4S	橘 步那	- - - -	前田 夏帆
5S	近川 楓華	- - - -	杉山 弥衣

女子学校対抗 準々決勝

	神 島	3 - 2	和 歌 山 北
1S	小川 夏帆	3 9 - 11 11 - 8 11 - 8 11 - 7 -	1 仲田 想
2S	平山 真唯	1 12 - 10 8 - 11 5 - 11 2 - 11 -	3 高瀬 瑠紅
3D	小川 夏帆 早稲田 萌未	3 7 - 11 4 - 11 11 - 4 11 - 4 11 - 8	2 東 実里 仲田 想
4S	寺西 まお	1 12 - 10 8 - 11 8 - 11 9 - 11 -	3 東 実里
5S	早稲田 萌未	3 11 - 4 11 - 3 11 - 6 -	0 坂本 穂

令和元(2019)年度和歌山県高等学校卓球選手権大会

令和元(2019)年 8月29日~31日
那智勝浦町立体育文化会館

女子学校対抗 準決勝

	粉 河	3 - 0	近 大 新 宮
1S	畠中 佳乃	3 11 - 6 11 - 9 11 - 6 - -	0 中上 小澄
2S	後藤 亜弥	3 11 - 2 11 - 3 11 - 7 - -	0 檜作 美春
3D	後藤 亜弥 泉屋 安里	3 11 - 3 11 - 4 11 - 8 - -	0 中上 小澄 竹上 千尋
4S	上野 はる菜	3 11 - 2 11 - 2 11 - 1 - -	0 水谷 珠緒
5S	泉屋 安里	- - - -	須田 彩香

女子学校対抗 準決勝

	和歌山商業	3 - 1	神 島
1S	星田 美海	3 11 - 4 11 - 4 11 - 4 - -	0 早稲田 萌未
2S	橘 步那	0 8 - 11 5 - 11 6 - 11 - -	3 越本 真捺
3D	星田 美海 近川 楓華	3 11 - 8 11 - 9 4 - 11 11 - 8 -	1 越本 真捺 小川 夏帆
4S	市川 奈菜未	3 9 - 11 7 - 11 11 - 3 11 - 9 11 - 7	2 小川 夏帆
5S	近川 楓華	3 8 - 11 11 - 6 11 - 4 11 - 8 -	1 寺西 まお

女子学校対抗 決勝

	粉 河	3 - 0	和歌山商業
1S	上野 はる菜	3 13 - 11 11 - 5 11 - 5 - -	0 市川 奈菜未
2S	後藤 亜弥	3 11 - 5 11 - 5 11 - 3 - -	0 星田 美海
3D	後藤 亜弥 泉屋 安里	3 11 - 5 11 - 3 9 - 11 11 - 8 -	0 星田 美海 近川 楓華
4S	畠中 佳乃	3 7 - 11 9 - 11 11 - 0 11 - 6 11 - 8	2 橘 步那
5S	泉屋 安里	- - - -	近川 楓華

女子学校対抗 3位決定戦

	神 島	3 - 2	近 大 新 宮
1S	小川 夏帆	3 11 - 6 11 - 1 11 - 4 - -	0 竹上 千尋
2S	寺西 まお	0 6 - 11 4 - 11 5 - 11 - -	3 檜作 美春
3D	小川 夏帆 早稲田 萌未	3 6 - 11 11 - 5 9 - 11 11 - 8 11 - 3	2 中上 小澄 竹上 千尋
4S	平山 真唯	1 6 - 11 11 - 4 9 - 11 -	3 中上 小澄
5S	早稲田 萌未	3 11 - 8 11 - 5 11 - 7 - -	0 菊地 由希子

令和元(2019)年度和歌山県高等学校卓球選手権大会

令和元(2019)年 8月29日~31日
那智勝浦町立体育文化会館

男子ダブルス 準々決勝

仲宗根 悠起 中村 隼也 (桐蔭)	3	11 - 7 11 - 9 11 - 4 -	0	西山 知宏 前田 親司 (向陽)
伊藤 楓真 鈴木 太陽 (和歌山工業)	3	11 - 9 11 - 13 11 - 9 11 - 4 -	1	関 駿志 山本 大介 (桐蔭)
松本 尚真 石橋 悠 (和歌山商業)	3	9 - 11 11 - 2 11 - 9 11 - 7 -	1	坪内 優和 井本 甚士郎 (和歌山工業)
園部 峻司 山本 唯斗 (桐蔭)	3	11 - 7 11 - 8 11 - 9 -	0	勝本 新大 神藤 祐宇 (近大和歌山)

女子ダブルス 準々決勝

星田 美海 近川 楓華 (和歌山商業)	3	11 - 9 11 - 7 11 - 9 -	0	小川 万智 辻田 萌乃佳 (田辺)
殿田 早矢 立石 夢華 (那賀)	3	11 - 9 6 - 11 9 - 11 11 - 9 11 - 4	2	上野 はる菜 嶋本 陽香 (粉河)
倉本 亜由香 杉山 弥衣 (新宮)	3	11 - 8 3 - 11 12 - 10 6 - 11 11 - 7	2	井戸 瑛莉子 坪田 遥奈 (田辺)
後藤 亜弥 泉屋 安里 (粉河)	3	11 - 5 11 - 6 11 - 6 -	0	九鬼 美晴 栗山 奈々 (向陽)

男子ダブルス 準決勝

伊藤 楓真 鈴木 太陽 (和歌山工業)	3	11 - 8 11 - 4 8 - 11 11 - 8 -	1	仲宗根 悠起 中村 隼也 (桐蔭)
園部 峻司 山本 唯斗 (桐蔭)	3	6 - 11 8 - 11 11 - 7 11 - 9 11 - 7	2	松本 尚真 石橋 悠 (和歌山商業)

女子ダブルス 準決勝

星田 美海 近川 楓華 (和歌山商業)	3	11 - 6 11 - 8 11 - 7 -	0	殿田 早矢 立石 夢華 (那賀)
後藤 亜弥 泉屋 安里 (粉河)	3	6 - 11 11 - 3 11 - 6 11 - 9 -	1	倉本 亜由香 杉山 弥衣 (新宮)

男子ダブルス 決勝

伊藤 楓真 鈴木 太陽 (和歌山工業)	3	11 - 9 3 - 11 11 - 7 10 - 12 11 - 5	2	園部 峻司 山本 唯斗 (桐蔭)
---------------------------	---	---	---	------------------------

女子ダブルス 決勝

後藤 亜弥 泉屋 安里 (粉河)	3	8 - 11 11 - 5 14 - 12 11 - 6 -	1	星田 美海 近川 楓華 (和歌山商業)
------------------------	---	--	---	---------------------------

男子ダブルス 3位決定戦

松本 尚真 石橋 悠 (和歌山商業)	3	10 - 12 11 - 5 11 - 5 11 - 6 -	1	仲宗根 悠起 中村 隼也 (桐蔭)
--------------------------	---	--	---	-------------------------

女子ダブルス 3位決定戦

倉本 亜由香 杉山 弥衣 (新宮)	3	11 - 4 6 - 11 11 - 6 11 - 6 -	1	殿田 早矢 立石 夢華 (那賀)
-------------------------	---	---	---	------------------------

令和元(2019)年度和歌山県高等学校卓球選手権大会

令和元(2019)年 8月29日~31日
那智勝浦町立体育文化会館

男子シングルス 準々決勝

加藤 千尋 (粉河)	3	11 - 4 11 - 7 13 - 11 - -	0	山本 涼雅 (向陽)
松本 尚真 (和歌山商業)	3	11 - 6 2 - 11 11 - 7 11 - 8 -	1	太田 尚樹 (那賀)
鈴木 太陽 (和歌山工業)	3	11 - 5 10 - 12 11 - 6 12 - 10 -	1	園部 峻司 (桐蔭)
伊藤 楓真 (和歌山工業)	3	11 - 9 11 - 9 11 - 4 - -	0	休場 裕貴 (粉河)

女子シングルス 準々決勝

後藤 亜弥 (粉河)	3	11 - 7 11 - 4 11 - 8 - -	0	畠中 佳乃 (粉河)
坪田 遥奈 (田辺)	3	9 - 11 11 - 7 8 - 11 13 - 11 11 - 3	2	橘 歩那 (和歌山商業)
泉屋 安里 (粉河)	3	11 - 6 11 - 5 8 - 11 11 - 3 -	1	市川 奈菜未 (和歌山商業)
上野 はる菜 (粉河)	3	7 - 11 11 - 7 11 - 8 11 - 8 -	1	川端 聖理菜 (和歌山東)

男子シングルス 準決勝

加藤 千尋 (粉河)	3	9 - 11 11 - 6 11 - 7 11 - 8 -	1	松本 尚真 (和歌山商業)
伊藤 楓真 (和歌山工業)	3	12 - 10 13 - 11 9 - 11 11 - 8 -	1	鈴木 太陽 (和歌山工業)

女子シングルス 準決勝

後藤 亜弥 (粉河)	3	11 - 4 11 - 2 11 - 5 - -	0	坪田 遥奈 (田辺)
上野 はる菜 (粉河)	3	6 - 11 12 - 10 11 - 6 11 - 6 -	1	泉屋 安里 (粉河)

男子シングルス 決勝

加藤 千尋 (粉河)	3	11 - 9 10 - 12 10 - 12 11 - 6 11 - 9	2	伊藤 楓真 (和歌山工業)
---------------	---	--	---	------------------

女子シングルス 決勝

後藤 亜弥 (粉河)	3	11 - 7 12 - 10 9 - 11 11 - 4 -	1	上野 はる菜 (粉河)
---------------	---	--	---	----------------

男子シングルス 3位決定戦

松本 尚真 (和歌山商業)	3	7 - 11 11 - 4 11 - 8 9 - 11 11 - 9	2	鈴木 太陽 (和歌山工業)
------------------	---	--	---	------------------

女子シングルス 3位決定戦

泉屋 安里 (粉河)	3	11 - 6 7 - 11 16 - 14 9 - 11 11 - 6	2	坪田 遥奈 (田辺)
---------------	---	---	---	---------------

令和元(2019)年度和歌山県高等学校卓球選手権大会

令和元(2019)年 8月29日~31日
那智勝浦町立体育文化会館

1年生男子シングルス 準々決勝

石橋 悠 (和歌山商業)	3	11 - 6 11 - 7 8 - 11 11 - 8 -	1	伊藤 楓真 (和歌山工業)
田中 雅治 (和歌山商業)	3	11 - 9 9 - 11 11 - 5 9 - 11 11 - 4	2	大江 辰忠 (貴志川)
神藤 祐宇 (近大和歌山)	3	11 - 9 3 - 11 7 - 11 11 - 8 12 - 10	2	児嶋 悠飛 (和歌山工業)
鈴木 太陽 (和歌山工業)	3	11 - 9 11 - 9 13 - 11 - -	0	吉村 惇 (和歌山商業)

1年生女子シングルス 準々決勝

市川 奈菜未 (和歌山商業)	3	13 - 15 9 - 11 14 - 12 11 - 8 11 - 9	2	岩橋 莉央奈 (海南)
近川 楓華 (和歌山商業)	3	6 - 11 11 - 6 11 - 7 12 - 10 -	1	嶋本 陽香 (粉河)
橘 歩那 (和歌山商業)	3	11 - 6 6 - 11 11 - 2 13 - 11 -	1	倉本 亜由香 (新宮)
児玉 秀華 (海南)	3	15 - 13 8 - 11 11 - 6 8 - 11 12 - 10	2	山崎 志穂 (那賀)

1年生男子シングルス 準決勝

石橋 悠 (和歌山商業)	3	11 - 7 11 - 9 12 - 10 - -	0	田中 雅治 (和歌山商業)
神藤 祐宇 (近大和歌山)	3	5 - 11 11 - 9 11 - 9 11 - 9 -	1	鈴木 太陽 (和歌山工業)

1年生女子シングルス 準決勝

近川 楓華 (和歌山商業)	3	11 - 8 11 - 8 7 - 11 11 - 8 -	1	市川 奈菜未 (和歌山商業)
橘 歩那 (和歌山商業)	3	11 - 7 11 - 4 8 - 11 11 - 8 -	1	児玉 秀華 (海南)

1年生男子シングルス 決勝

石橋 悠 (和歌山商業)	3	11 - 8 5 - 11 11 - 6 11 - 8 -	1	神藤 祐宇 (近大和歌山)
-----------------	---	---	---	------------------

1年生女子シングルス 決勝

橘 歩那 (和歌山商業)	3	7 - 11 14 - 12 8 - 11 11 - 4 11 - 8	2	近川 楓華 (和歌山商業)
-----------------	---	---	---	------------------

男子大会結果

学校対抗 ベスト16		
	学校名	
1	和歌山工業	
2	和歌山商業	
3	向陽	
4	粉河	
5	那賀	
6	新宮	
7	桐蔭	
8	近大和歌山	
9	紀北農芸	優先
10	和歌山北	優先
11	初芝橋本	
12	田辺	
13	日高	
14	笠田	
15	田辺工業	
16	和歌山東	
17		優先
18		優先

ダブルス ベスト32					
	学校名	選手1	選手2	年1	年2
1	和歌山工業	伊藤 楓真	鈴木 太陽	1	1
2	桐蔭	園部 峻司	山本 唯斗	2	2
3	和歌山商業	松本 尚真	石橋 悠	2	1
4	桐蔭	仲宗根 悠起	中村 隼也	2	2
5	桐蔭	関 駿志	山本 大介	2	1
6	近大和歌山	勝本 新大	神藤 祐宇	2	1
7	和歌山工業	坪内 優和	井本 甚士郎	2	2
8	向陽	西山 知宏	前田 親司	2	2
9	和歌山東	中岡 唯斗	星山 和輝	2	1
10	笠田	木下 真徳	東中 保憲	2	2
11	粉河	加藤 千尋	山本 湧登	2	2
12	田辺工業	折戸 美月	中西 銀次郎	2	2
13	向陽	安村 慧	松谷 侑樹	2	1
14	新宮	西山 莉功	坂地 凱斗	2	2
15	田辺	川口 陽樹	藍畑 伽柊	2	1
16	神島	岡本 瑠慈	番匠 貴一	1	1
17	海南	伊藤 陸人	秀野 真一	2	1
18	和歌山北	小畑 昇生	永井 和	3	3
19	和歌山東	宮本 綜羅	東山 楽史	2	2
20	初芝橋本	森田 祐翔	田中 慶拓	3	3
21	和歌山商業	萱嶋 拳斗	吉村 拓巳	3	3
22	開智	山名 雄斗	小田原 大樹	1	1
23	海南	井口 翔太郎	浜名 哉多	2	2
24	那賀	濱道 大河	太田 尚樹	2	2
25	近大和歌山	榎本 樹生	若林 直輝	1	1
26	箕島	児玉 尚則	曾根 聖斗	2	2
27	神島	榎本 豊	大谷 篤也	2	2
28	粉河	休場 裕貴	澤田 幸佑	2	2
29	日高	山本 悠太	出口 智大	2	1
30	初芝橋本	福岡 滉騎	堀内 勇樹	2	1
31	貴志川	小倉 航太	西川 拓玖	2	2
32	貴志川	大江 辰忠	戎 陽一路	1	1

シングルス ベスト32			
	学校名	選手	年
1	粉河	加藤 千尋	2
2	和歌山工業	伊藤 楓真	1
3	和歌山商業	松本 尚真	2
4	和歌山工業	鈴木 太陽	1
5	向陽	山本 涼雅	2
6	粉河	休場 裕貴	2
7	那賀	太田 尚樹	2
8	桐蔭	園部 峻司	2
9	和歌山商業	田中 雅治	1
10	向陽	中西 諒	2
11	初芝橋本	福岡 滉騎	2
12	近大和歌山	神藤 祐宇	1
13	新宮	西山 莉功	2
14	桐蔭	福嶋 雄基	1
15	桐蔭	関 駿志	2
16	和歌山東	中岡 唯斗	2
17	桐蔭	吉原 大登	2
18	田辺	大久保 皇紀	2
19	和歌山工業	新田 万莉	1
20	田辺	喜多幅 拓都	2
21	桐蔭	中村 隼也	2
22	新宮	杉浦 琉空	1
23	日高	畑下 純輝	1
24	和歌山工業	南 開登	1
25	神島	大谷 篤也	2
26	和歌山東	星山 和輝	1
27	開智	小田原 大樹	1
28	箕島	児玉 尚則	2
29	近大和歌山	勝本 新大	2
30	有田中央	鈴木 優太	2
31	和歌山工業	坪内 優和	2
32	笠田	東中 保憲	2

女子大会結果

学校対抗 ベスト16		
	学校名	
1	粉河	
2	和歌山商業	
3	神島	
4	近大新宮	
5	田辺	
6	新宮	
7	和歌山北	
8	海南	
9	橋本	優先
10	箕島	優先
11	日高	
12	和歌山東	
13	有田中央	
14	開智	
15	向陽	
16	那賀	
17		優先
18		優先

ダブルス ベスト32					
	学校名	選手1	選手2	年1	年2
1	粉河	後藤 亜弥	泉屋 安里	2	2
2	和歌山商業	星田 美海	近川 楓華	3	1
3	新宮	倉本 亜由香	杉山 弥衣	1	1
4	那賀	殿田 早矢	立石 夢華	2	1
5	向陽	九鬼 美晴	栗山 奈々	2	1
6	田辺	小川 万智	辻田 萌乃佳	1	2
7	田辺	井戸 瑛莉子	坪田 遥奈	2	2
8	粉河	上野 はる菜	嶋本 陽香	2	1
9	近大新宮	中上 小澄	竹上 千尋	2	2
10	日高	徳永 咲希	柏木 志保子	2	1
11	紀央館	小林 未侑	阪本 裕美	2	2
12	和歌山北	東 実里	仲田 想	3	1
13	和歌山商業	市川 奈菜未	橘 歩那	1	1
14	新翔	前 奈津実	月ノ井 花佳	2	1
15	那賀	米原 采美	山崎 志穂	2	1
16	田辺	笠松 奈々実	城本 夏美	2	2
17	田辺	井谷 弥結	長嶋 咲帆	1	1
18	向陽	阪本 有希	前山 綾香	2	1
19	神島	小川 夏帆	平山 真唯	2	2
20	熊野	小淵 芽唯	廣畑 美海	1	1
21	有田中央	久保 沙織	守屋 陽香	3	
22	箕島	宇野 妃麻里	山田 奈穂	1	2
23	和歌山東	川端 聖莉菜	松本 優月	1	1
24	橋本	仲薮 友稀	上土谷 京花	2	2
25	熊野	浅田 朱那	沓脱 華怜	1	1
26	那賀	木下 稚菜	中畑 有理	1	1
27	日高	寒川 桜	山崎 理愛	2	2
28	神島	早稲田 萌未	伊藤 遙香	1	1
29	和歌山北	坂本 毬	高瀬 瑠紅	2	2
30	近大新宮	水谷 珠緒	山本 未来	2	1
31	箕島	谷中 りえ	砂子 七海	2	2
32	新宮	前田 夏帆	尾中 凜音	2	3

シングルス ベスト32			
	学校名	選手	年
1	粉河	後藤 亜弥	2
2	粉河	上野 はる菜	2
3	粉河	泉屋 安里	2
4	田辺	坪田 遥奈	2
5	粉河	畠中 佳乃	1
6	和歌山東	川端 聖理菜	1
7	和歌山商業	市川 奈菜未	1
8	和歌山商業	橘 歩那	1
9	新宮	倉本 亜由香	1
10	日高	徳永 咲希	2
11	田辺	笠松 奈々実	2
12	粉河	嶋本 陽香	1
13	和歌山商業	近川 楓華	1
14	那賀	山崎 志穂	1
15	田辺	小川 万智	1
16	神島	小川 夏帆	2
17	田辺	井戸 瑛莉子	2
18	田辺	城本 夏美	2
19	日高	山崎 理愛	2
20	紀央館	阪本 裕美	2
21	田辺	内藤 美乃里	2
22	笠田	出口 若菜	1
23	那賀	木下 稚菜	1
24	桐蔭	牧瀬 和香菜	2
25	桐蔭	福田 理乃	1
26	向陽	阪本 有希	2
27	近大和歌山	石田 由里香	1
28	日高	柏木 志保子	1
29	近大新宮	檜作 美春	2
30	桐蔭	顧 文亭	2
31	箕島	砂子 七海	2
32	田辺	長嶋 咲帆	1