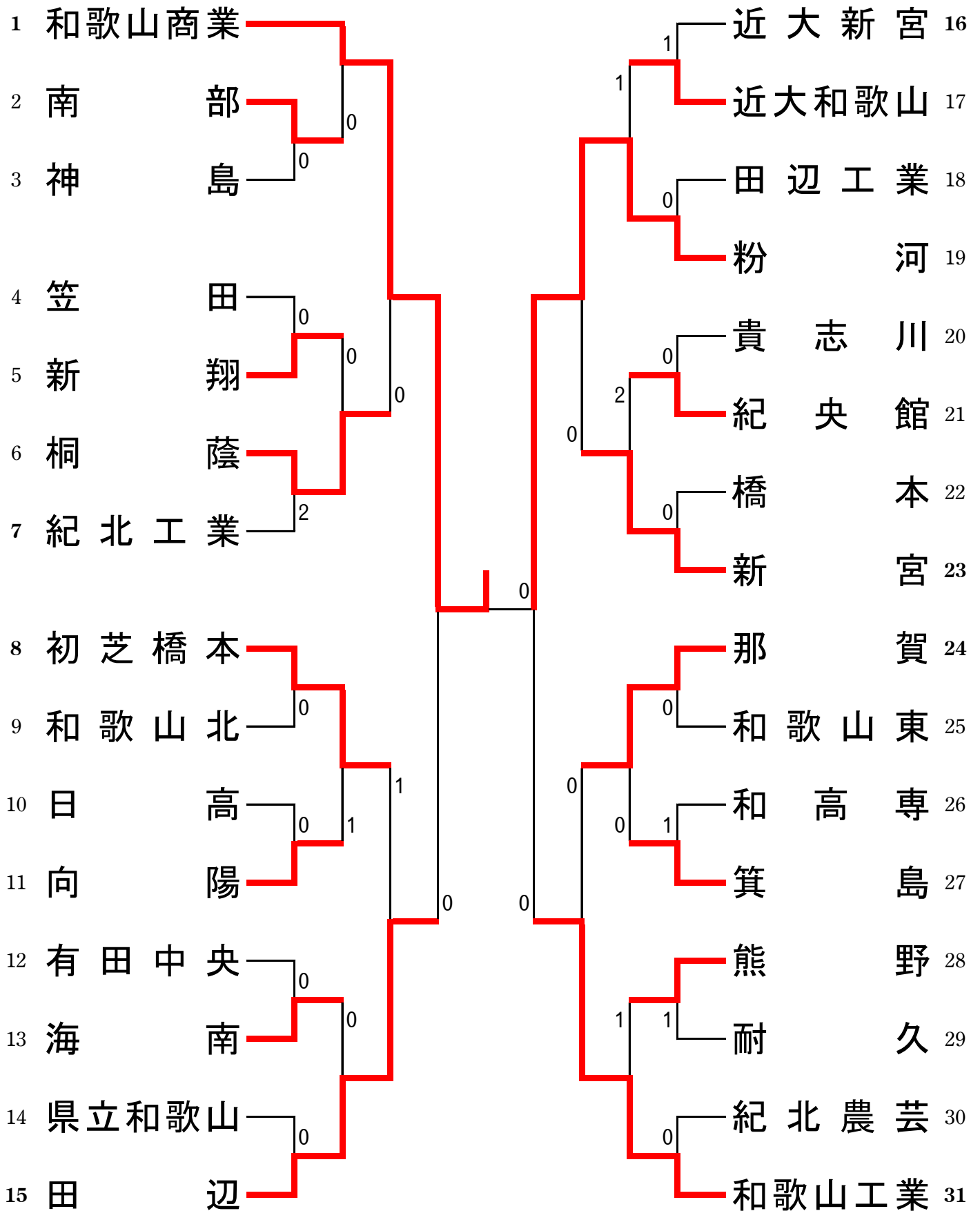
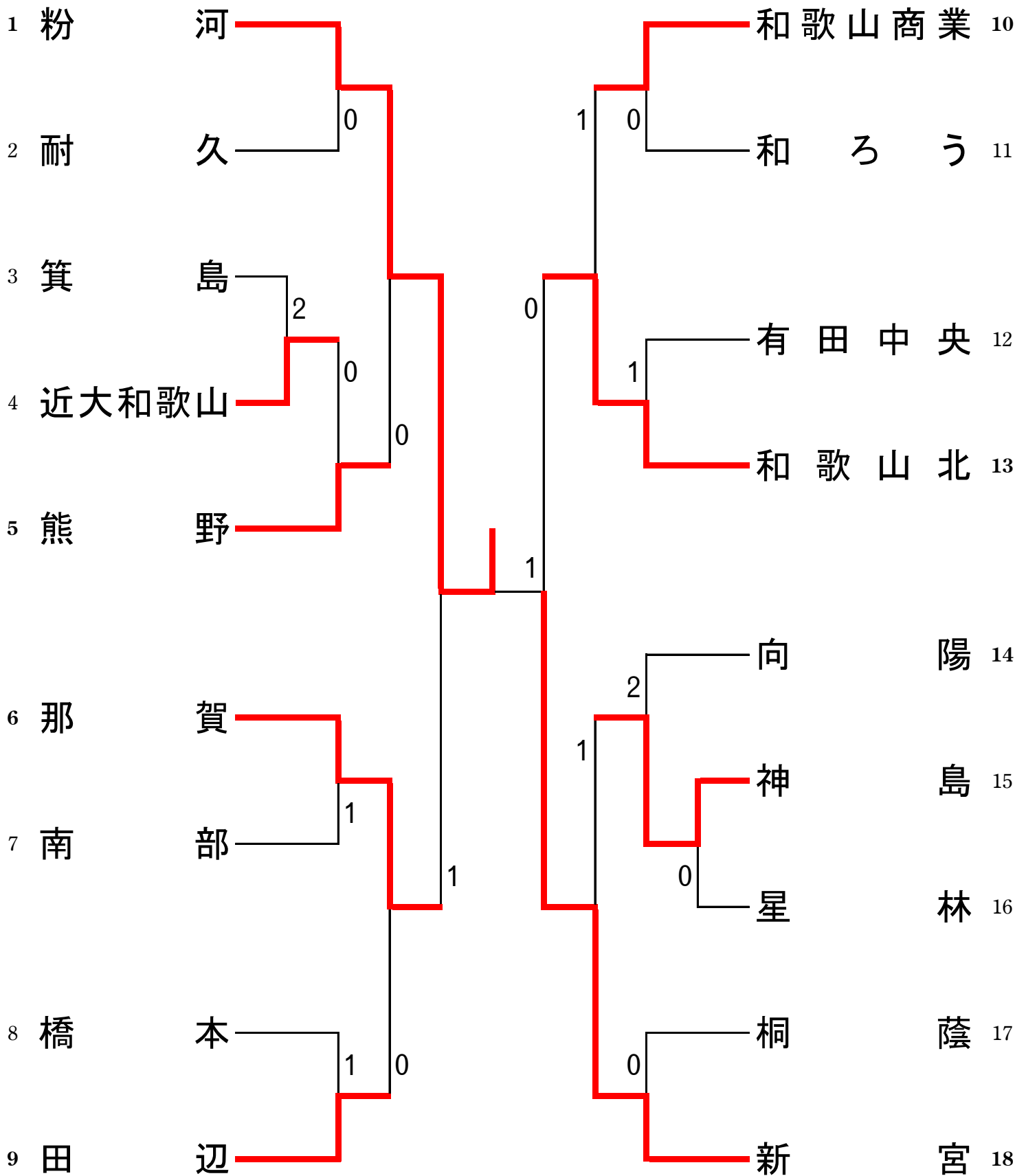


男子 学校 対 抗

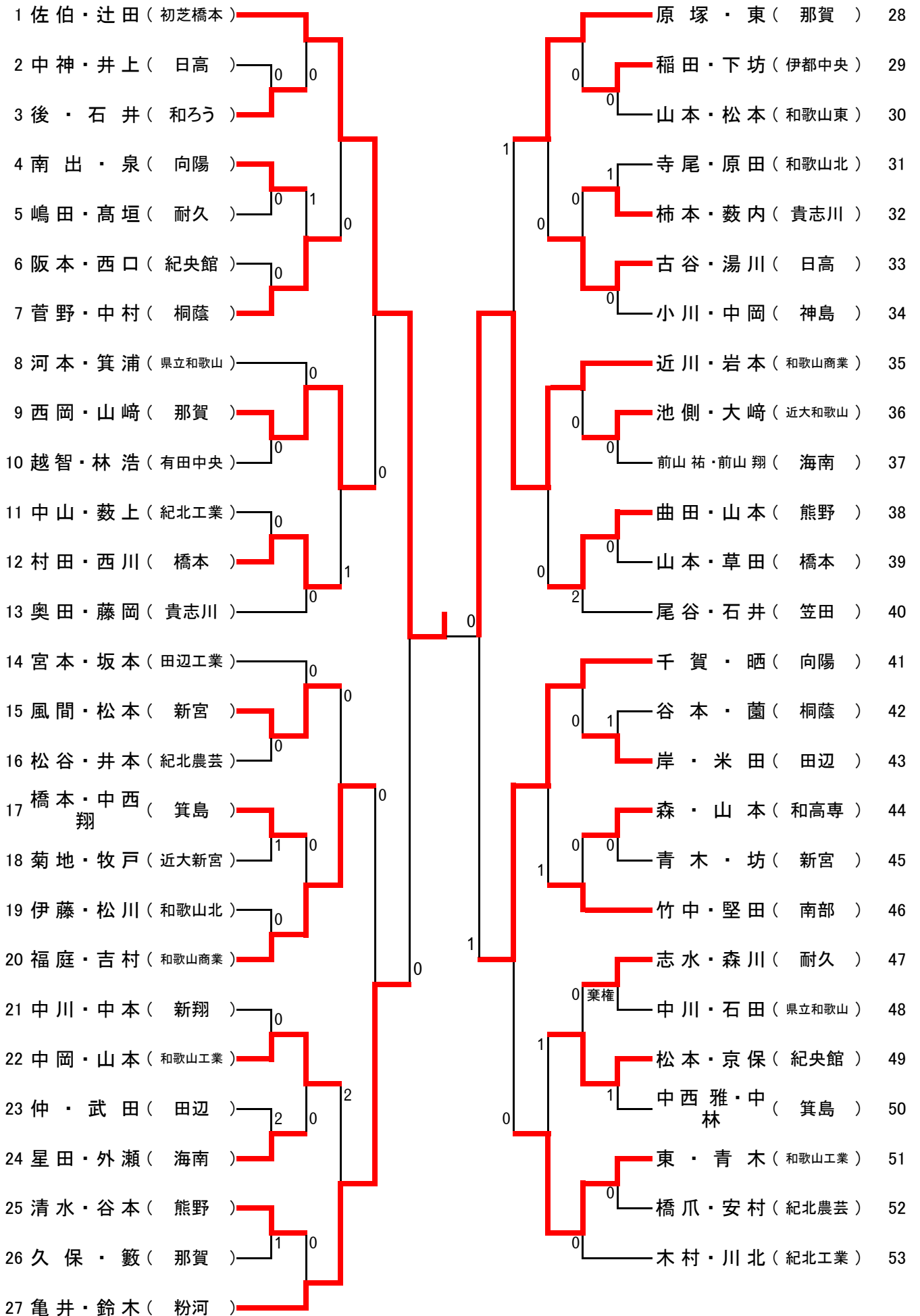


3位決定戦 田辺 1 - 3 和歌山工業

女子学校対抗

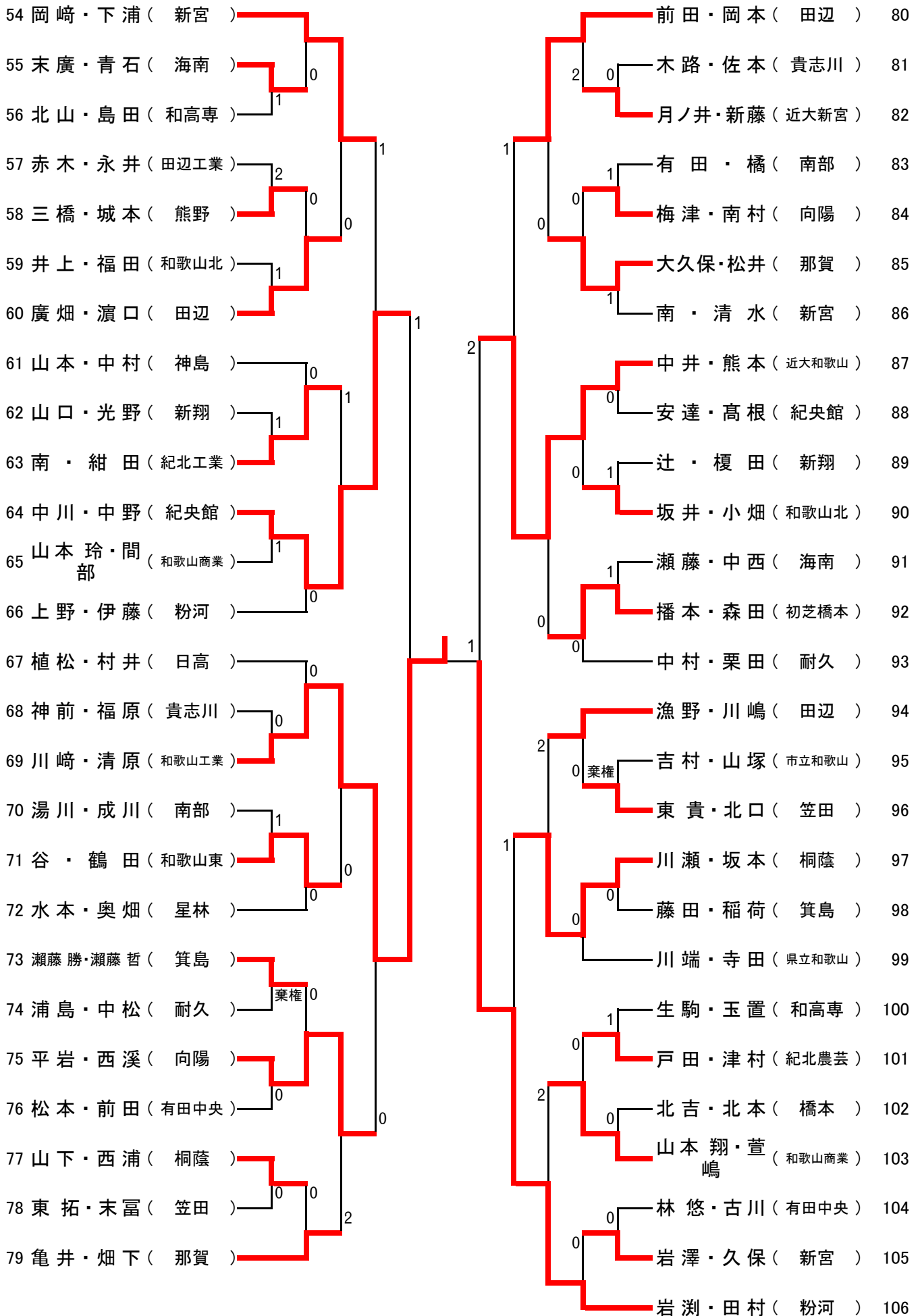


男子ダブルス その1



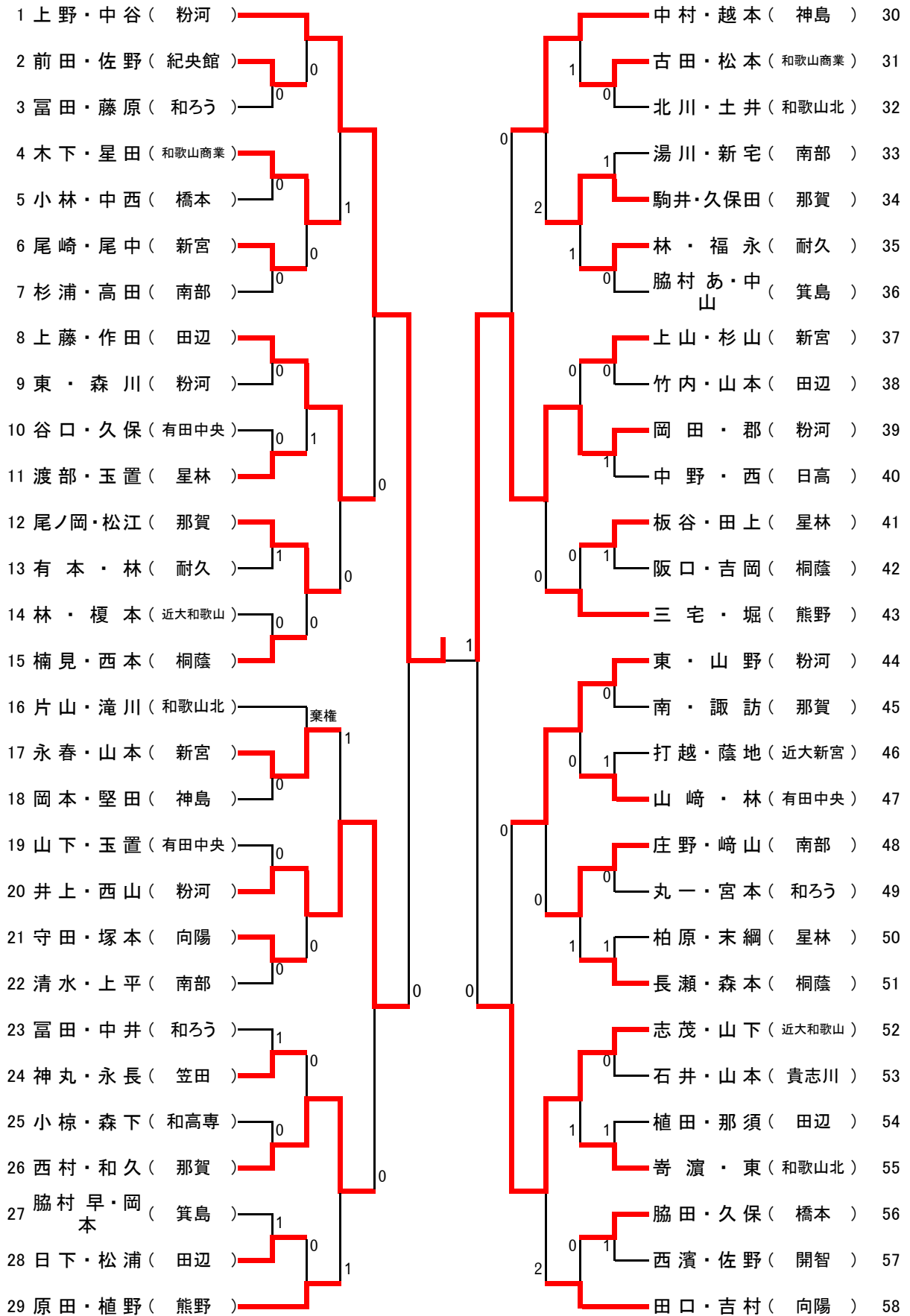
決勝戦 佐伯 辰也・辻田 響己(初芝橋本) 3 - 2 川崎 喬介・清原 悠斗(和歌山工業)

男子ダブルス その2



3位決定戦 近川 弘成・岩本 久典(和歌山商業) 3 - 1 岩淵匠・田村 恭資(粉河)

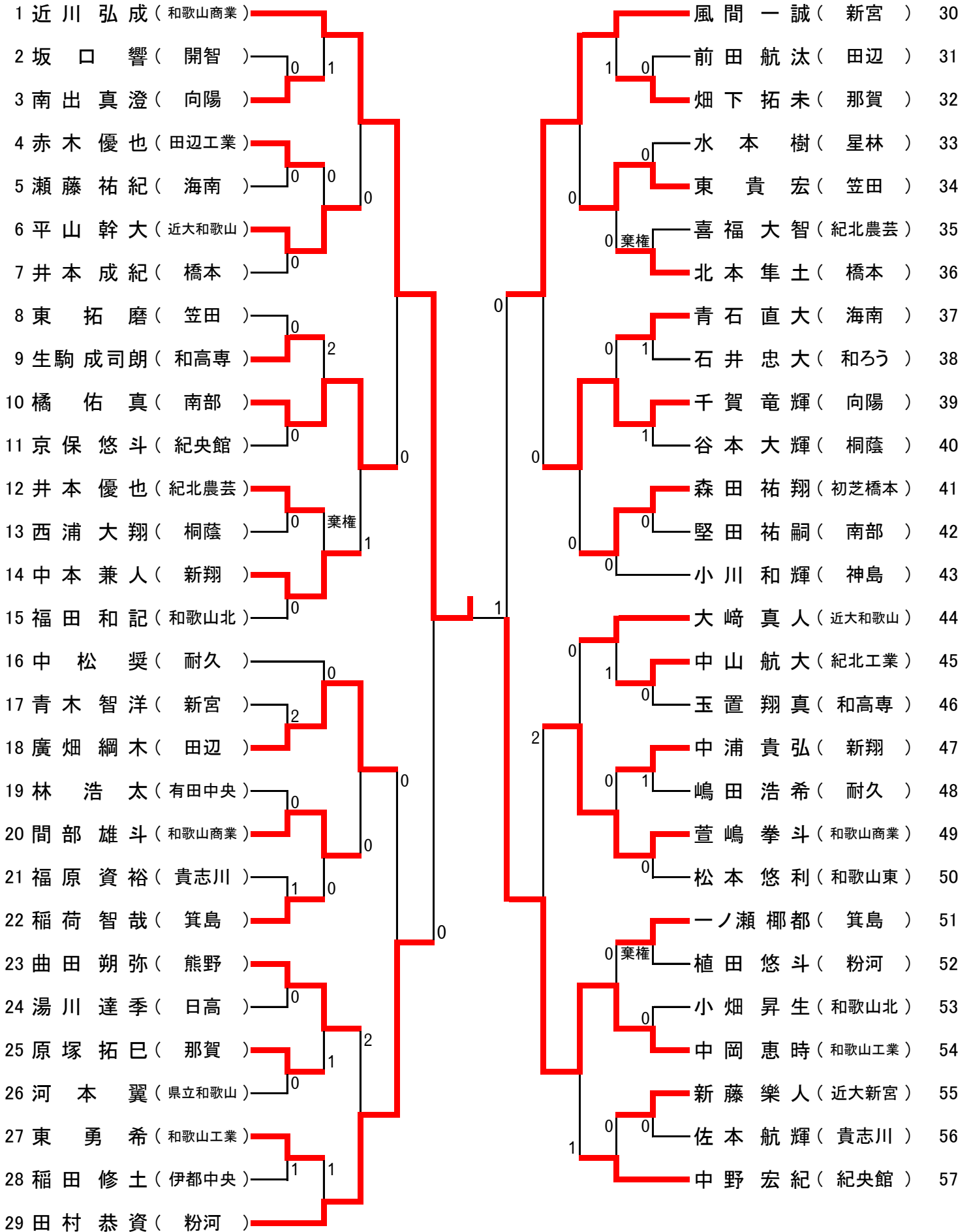
女子ダブルス



3位決定戦 井上 鈴・西山 茉那(粉河) 3-1 志茂 友美・山下 祐季(近大和歌山)

平成29年度 和歌山県高等学校卓球選手権大会 (9月1日~2日, 那智勝浦町)

男子シングルス その1



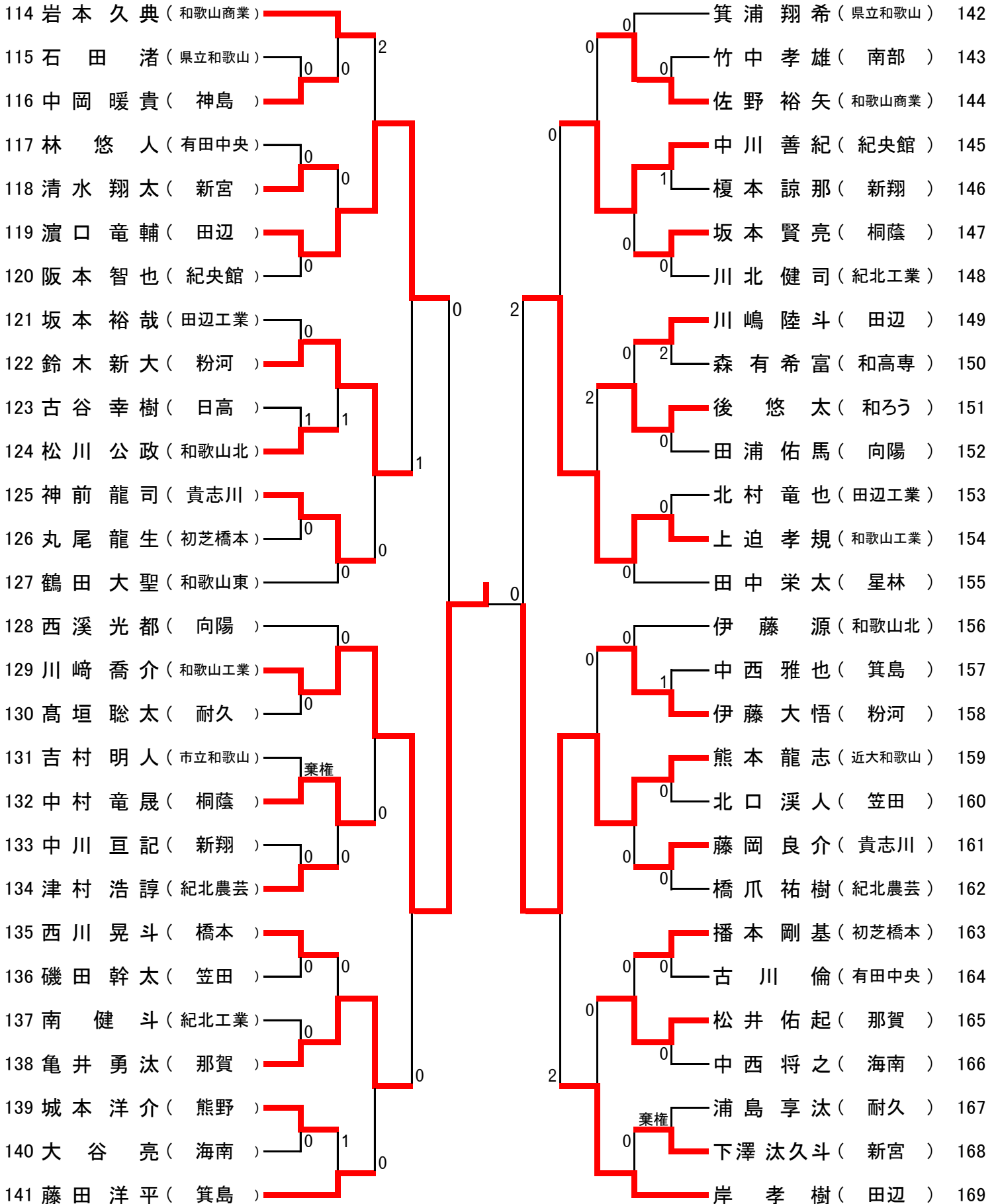
準決勝: 近川 弘成(和歌山商業) 3-1山本玲(和歌山商業)

男子シングルス その2

<p>58 岩 瀨 匠 (粉 河)</p> <p>59 山 塚 祐 輔 (市 立 和 歌 山)</p> <p>60 谷 本 直 哉 (熊 野)</p> <p>61 中 林 大 河 (箕 島)</p> <p>62 寺 田 翔 輝 (県 立 和 歌 山)</p> <p>63 松 本 晴 登 (向 陽)</p> <p>64 大 久 保 直 哉 (那 賀)</p> <p>65 仲 洋 哉 (田 辺)</p> <p>66 岡 崎 祐 樹 (新 宮)</p> <p>67 榎 本 諒 陽 (新 翔)</p> <p>68 末 富 翔 大 (笠 田)</p> <p>69 中 村 聡 汰 (神 島)</p> <p>70 前 山 翔 真 (海 南)</p> <p>71 井 上 翔 太 (和 歌 山 北)</p> <p>72 中 神 拳 功 (日 高)</p> <p>73 有 田 凌 (南 部)</p> <p>74 中 村 拓 未 (耐 久)</p> <p>75 薮 内 敦 司 (貴 志 川)</p> <p>76 川 瀬 翔 太 (桐 蔭)</p> <p>77 村 田 優 斗 (橋 本)</p> <p>78 谷 郁 弥 (和 歌 山 東)</p> <p>79 山 本 玲 (和 歌 山 商 業)</p> <p>80 松 本 裕 也 (有 田 中 央)</p> <p>81 安 達 龍 樹 (紀 央 館)</p> <p>82 漁 野 駿 恭 (田 辺)</p> <p>83 山 本 恒 佑 (和 高 専)</p> <p>84 辻 田 響 己 (初 芝 橋 本)</p> <p>85 青 木 日 和 (和 歌 山 工 業)</p>	<p>中 井 健 人 (近 大 和 歌 山) 86</p> <p>奥 田 凌 河 (貴 志 川) 87</p> <p>寺 尾 純 之 介 (和 歌 山 北) 88</p> <p>石 井 良 輝 (笠 田) 89</p> <p>前 山 祐 輝 (海 南) 90</p> <p>宮 本 雨 月 (田 辺 工 業) 91</p> <p>平 岩 大 知 (向 陽) 92</p> <p>湯 川 尚 哉 (南 部) 93</p> <p>橋 本 翔 太 (箕 島) 94</p> <p>北 山 大 翔 (和 高 専) 95</p> <p>村 井 恭 也 (日 高) 96</p> <p>高 根 佑 輔 (紀 央 館) 97</p> <p>菊 地 康 友 (近 大 新 宮) 98</p> <p>福 庭 功 成 (和 歌 山 商 業) 99</p> <p>前 田 晃 志 (有 田 中 央) 100</p> <p>紺 田 唯 翔 (紀 北 工 業) 101</p> <p>山 本 忠 英 (和 歌 山 工 業) 102</p> <p>菅 野 純 平 (桐 蔭) 103</p> <p>楠 啓 希 (県 立 和 歌 山) 104</p> <p>草 田 晃 彦 (橋 本) 105</p> <p>戸 田 竜 太 郎 (紀 北 農 芸) 106</p> <p>山 崎 俊 紀 (那 賀) 107</p> <p>三 橋 友 貴 (熊 野) 108</p> <p>志 水 琉 音 (耐 久) 109</p> <p>下 浦 永 人 (新 宮) 110</p> <p>光 野 和 成 (新 翔) 111</p> <p>奥 畑 裕 介 (星 林) 112</p> <p>岡 本 直 樹 (田 辺) 113</p>
---	---

決勝戦: 近川弘成(和歌山商業) 1-3 山本翔永(和歌山商業)

男子シングルス その3



準決勝: 川崎 喬介(和歌山工業) 0-3 山本 翔永(和歌山商業)

男子シングルス その4

170 山本 翔永 (和歌山商業)		亀井 康平 (粉河)	198
171 井上 純希 (日高)	0	西岡 直哉 (那賀)	199
172 成川 文陽 (南部)	0	藪上 宥斗 (紀北工業)	200
173 東 優生 (那賀)		月ノ井 志岳 (近大新宮)	201
174 藺 佳祐 (桐蔭)	2	山口 遥希 (新翔)	202
175 木村 玲音 (紀北工業)	1	宮崎 智己 (紀央館)	203
176 榎田 翔太 (新翔)	2	栗田 龍季 (耐久)	204
177 島田 任世 (和高専)		池側 剛志 (近大和歌山)	205
178 安村 萌生 (紀北農芸)	0	山本 悠介 (橋本)	206
179 清原 悠斗 (和歌山工業)	0	久保 拓也 (和高専)	207
180 清水 大智 (熊野)	0	坂井 悠真 (和歌山北)	208
181 森川 祐 (耐久)	0	川端 爽太 (県立和歌山)	209
182 外瀬 友之 (海南)	0	松谷 和人 (紀北農芸)	210
183 柿本 幸星 (貴志川)	0	山本 雅貴 (熊野)	211
184 越智 亮介 (有田中央)	0	三住 晃士 (向陽)	212
185 瀨藤 哲郎 (箕島)	0	永井 稜也 (田辺工業)	213
186 南 大和 (新宮)		星田 翔馬 (海南)	214
187 中川 哲平 (県立和歌山)	棄権	下坊 舟人 (伊都中央)	215
188 上野 滉太 (粉河)	1	古田 陽 (南部)	216
189 尾谷 僚河 (笠田)	0	松本 賢人 (紀央館)	217
190 山本 悠人 (神島)	2	松本 芳樹 (新宮)	218
191 西口 晶斗 (紀央館)		中西 翔大 (箕島)	219
192 山本 裕也 (和歌山東)	0	吉村 拓巳 (和歌山商業)	220
193 植野 祐隆 (和歌山北)	0	米田 康平 (田辺)	221
194 北吉 迅人 (橋本)		木路 慶太 (貴志川)	222
195 武田 詠治 (田辺)		植松 永綺 (日高)	223
196 町田 優人 (和歌山商業)	0	山下 敏史 (桐蔭)	224
197 晒 徹朗 (向陽)	0	岡山 直矢 (和歌山東)	225
		佐伯 辰也 (初芝橋本)	226

3位決定戦: 山本 玲(和歌山商業) 2-3 川崎 喬介(和歌山工業)

平成29年度 和歌山県高等学校卓球選手権大会（9月1日～2日, 那智勝浦町）

女子シングルス その1

1 井上 鈴 (粉河)		西山 茉那 (粉河)	32
2 森下 遥加 (和高専)	0	守田 夏希 (向陽)	33
3 阪口 絢加 (桐蔭)	1	山崎 紗花 (有田中央)	34
4 新宅 莉弥 (南部)	0	東 実里 (和歌山北)	35
5 植田 早希 (田辺)	0	榎本 珠己 (近大和歌山)	36
6 林 紅 楓 (有田中央)	0	高田 麗乃葉 (南部)	37
7 蔭地 純果 (近大新宮)	0	木下 ももか (和歌山商業)	38
8 林 光 麗 (耐久)	2	西山 留未 (桐蔭)	39
9 滝川 李音 (和歌山北)	棄権	富田 望杏 (和ろう)	40
10 脇村 あかり (箕島)	1	渡部 夕季 (星林)	41
11 石井 綾乃 (貴志川)	1	日下 柚葉 (田辺)	42
12 植野 姫歌 (熊野)	1	大西 舞 (和高専)	43
13 松本 紗弥 (和歌山商業)	1	岡本 玲奈 (箕島)	44
14 岡本 有未 (神島)	1	杉山 慧 (新宮)	45
15 和久 もも香 (那賀)	1	駒井 水葵 (那賀)	46
16 郡 彩七 (粉河)	2	永長 美妃 (笠田)	47
17 三宅 未悠 (熊野)	0	上平 純 (南部)	48
18 森本 紗采 (桐蔭)	1	勢見月美帆 (新翔)	49
19 塚本 蒼惟 (向陽)	1	今井 映希 (紀央館)	50
20 山下 陽菜 (有田中央)	0	林 詩央里 (耐久)	51
21 西濱 理子 (開智)	2	東 優伽 (粉河)	52
22 山下 祐季 (近大和歌山)	1	小林 愛実 (橋本)	53
23 柏原 彩奈 (星林)	0	久保 沙織 (有田中央)	54
24 杉浦 花奈 (南部)	0	原田 珠里 (熊野)	55
25 宮本 麻莉乃 (和ろう)	0	上藤 未羽 (田辺)	56
26 森川 由衣菜 (粉河)	1	西本 彩乃 (桐蔭)	57
27 那須 琳 (田辺)	1	岩田 夏実 (那賀)	58
28 南 菜 採 (那賀)	0	末 綱 愛 (星林)	59
29 佐野 真未 (紀央館)	2	中村 彩夏 (神島)	60
30 中西 華己 (橋本)	0	藤原 かなで (和ろう)	61
31 山本 千遥 (新宮)	0	土井 衣菜里 (和歌山北)	62
		中野 亜美 (日高)	63

決勝戦: 中野亜美(日高) 2-3 上野佑依奈(粉河)

女子シングルス その2

<p>64 岡田 玲 尚 (粉河)</p> <p>65 田上 絵利加 (星林)</p> <p>66 杖本 真理亜 (耐久)</p> <p>67 崎山 千夏 (南部)</p> <p>68 松江 莉央 (那賀)</p> <p>69 小宮 詩乃 (日高)</p> <p>70 中村 文寧 (近大新宮)</p> <p>71 小椋 詩織 (和高専)</p> <p>72 谷口 茉優 (有田中央)</p> <p>73 神丸 優羽 (笠田)</p> <p>74 嵯濱 朱華 (和歌山北)</p> <p>75 山本 夢心 (貴志川)</p> <p>76 竹内 美音 (田辺)</p> <p>77 越本 真捺 (神島)</p> <p>78 尾崎 萌香 (新宮)</p> <p>79 西村 凧紗 (那賀)</p> <p>80 片山 由加里 (和歌山北)</p> <p>81 脇村 早央里 (箕島)</p> <p>82 作田 万奈 (田辺)</p> <p>83 星田 美海 (和歌山商業)</p> <p>84 清水 理香 (南部)</p> <p>85 福永 桃子 (耐久)</p> <p>86 長瀬 志穂 (桐蔭)</p> <p>87 吉村 有彩 (向陽)</p> <p>88 板谷 瑠依 (星林)</p> <p>89 久保 優紀 (橋本)</p> <p>90 林 あかり (近大和歌山)</p> <p>91 堀 さやか (熊野)</p> <p>92 丸一 亜沙美 (和ろう)</p> <p>93 山本 毬愛 (神島)</p> <p>94 中谷 紗公良 (粉河)</p>	<p>95 上山 由愛 (新宮)</p> <p>96 松浦 芽生 (田辺)</p> <p>97 久保田 真以 (那賀)</p> <p>98 田口 瑞彩 (向陽)</p> <p>99 有本 眞子 (耐久)</p> <p>100 東 架帆 (粉河)</p> <p>101 玉置 由 (星林)</p> <p>102 北川 美結 (和歌山北)</p> <p>103 吉岡 咲季 (桐蔭)</p> <p>104 中井 玲菜 (和ろう)</p> <p>105 前田 純果 (紀央館)</p> <p>106 玉置 鈴奈 (有田中央)</p> <p>107 庄野 穂乃香 (南部)</p> <p>108 古田 百佳 (和歌山商業)</p> <p>109 脇田 友香 (橋本)</p> <p>110 山野 七咲 (粉河)</p> <p>111 保坂 優衣 (海南)</p> <p>112 富田 真緒 (和ろう)</p> <p>113 西 沙耶佳 (日高)</p> <p>114 山本 麗未 (田辺)</p> <p>115 打越 そら (近大新宮)</p> <p>116 志茂 友美 (近大和歌山)</p> <p>117 楠見 花那 (桐蔭)</p> <p>118 堅田 麻友 (神島)</p> <p>119 谷口 瑞歩 (熊野)</p> <p>120 湯川 明日香 (南部)</p> <p>121 尾ノ岡 加奈 (那賀)</p> <p>122 中山 楓 (箕島)</p> <p>123 佐野 遙那 (開智)</p> <p>124 尾中 凜音 (新宮)</p> <p>125 上野 佑依奈 (粉河)</p>
--	---

3位決定戦： 郡彩七 (粉河) 0-3 岡田玲尚(粉河)

平成29年度和歌山県高等学校卓球選手権大会

平成29年 8月31日～ 9月 2日
那智勝浦町立体育文化会館

男子学校対抗 準々決勝

和歌山商業		3	-	0	桐 蔭	
1S	福庭 功成	3	11 - 9 11 - 4 13 - 11	0	川瀬 翔太	
2S	岩本 久典	3	11 - 6 11 - 8 11 - 7	0	藺 佳祐	
3D	近川 弘成 山本 翔永	3	11 - 4 11 - 4 11 - 6	0	川瀬 翔太 谷本 大輝	
4S	山本 翔永		- - -		谷本 大輝	
5S	近川 弘成		- - -		坂本 賢亮	

男子学校対抗 準々決勝

田 辺		3	-	1	初 芝 橋 本	
1S	米田 康平	0	6 - 11 6 - 11 4 - 11	3	佐伯 辰也	
2S	岡本 直樹	3	11 - 7 11 - 6 13 - 11	0	森田 祐翔	
3D	岸 孝樹 米田 康平	3	15 - 17 14 - 12 8 - 11	2	佐伯 辰也 辻田 響己	
4S	岸 孝樹	3	11 - 5 4 - 11 12 - 10	1	辻田 響己	
5S	前田 航汰	3	11 - 7 11 - 3 11 - 8	0	橋本 剛基	

男子学校対抗 準々決勝

粉 河		3	-	0	新 宮	
1S	岩淵 匠	3	9 - 11 13 - 11 11 - 3	1	風間 一誠	
2S	亀井 康平	3	11 - 9 11 - 7 11 - 7	0	清水 翔太	
3D	岩淵 匠 田村 恭資	3	8 - 11 12 - 10 11 - 7	1	風間 一誠 下浦 永人	
4S	田村 恭資		- - -		下浦 永人	
5S	鈴木 新大		- - -		松本 芳樹	

男子学校対抗 準々決勝

和歌山工業		3	-	0	那 賀	
1S	猪狩 康介	3	11 - 8 14 - 12 9 - 11	1	西岡 直哉	
2S	川崎 喬介	3	3 - 11 9 - 11 11 - 8	2	畑下 拓未	
3D	猪狩 康介 榎坂 侑大	3	11 - 8 11 - 4 11 - 9	1	原塚 拓巳 東 優生	
4S	山本 忠英		- - -		大久保 直哉	
5S	村上 湧亮		- - -		東 優生	

平成29年度和歌山県高等学校卓球選手権大会

平成29年 8月31日～ 9月 2日
那智勝浦町立体育文化会館

男子学校対抗 準決勝

和歌山商業		3	-	0	田 辺	
1S	山本 翔永	3	11 - 8	0	岸 孝樹	
			11 - 8			
			11 - 4			
			-			
2S	萱嶋 拳斗	3	6 - 11	1	岡本 直樹	
			12 - 10			
			11 - 4			
			12 - 10			
3D	近川 弘成 山本 翔永	3	11 - 9	2	岸 孝樹 米田 康平	
			5 - 11			
			11 - 7			
			9 - 11			
4S	近川 弘成		-		米田 康平	
			-			
			-			
			-			
5S	岩本 久典		-		前田 航汰	
			-			
			-			
			-			

男子学校対抗 準決勝

粉 河		3	-	0	和歌山工業	
1S	岩淵 匠	3	11 - 9	2	川崎 喬介	
			12 - 10			
			3 - 11			
			2 - 11			
2S	亀井 康平	3	11 - 6	1	中岡 恵時	
			13 - 15			
			11 - 9			
			11 - 1			
3D	亀井 康平 鈴木 新大	3	11 - 7	0	川崎 喬介 清原 悠斗	
			14 - 12			
			11 - 8			
			-			
4S	田村 恭資		-		山本 忠英	
			-			
			-			
			-			
5S	鈴木 新大		-		清原 悠斗	
			-			
			-			
			-			

男子学校対抗 決勝

和歌山商業		3	-	0	粉 河	
1S	山本 玲	3	11 - 5	0	鈴木 新大	
			11 - 7			
			11 - 8			
			-			
2S	近川 弘成	3	11 - 8	1	岩淵 匠	
			9 - 11			
			11 - 7			
			12 - 10			
3S	山本 翔永	3	11 - 6	1	田村 恭資	
			9 - 11			
			11 - 7			
			12 - 10			
4S	岩本 久典	1	11 - 7	3	亀井 康平	
			6 - 11			
			12 - 14			
			5 - 11			
5D	近川 弘成 山本 翔永		-		亀井 康平 鈴木 新大	
			-			
			-			
			-			

男子学校対抗 3位決定戦

和歌山工業		3	-	1	田 辺	
1S	榎坂 侑大	2	11 - 7	3	岡本 直樹	
			11 - 5			
			6 - 11			
			8 - 11			
2S	村上 湧亮	3	12 - 10	1	前田 航汰	
			6 - 11			
			11 - 3			
			11 - 5			
3S	猪狩 康介	3	11 - 3	1	米田 康平	
			11 - 9			
			9 - 11			
			11 - 9			
4S	川崎 喬介	3	5 - 11	1	岸 孝樹	
			12 - 10			
			11 - 6			
			11 - 6			
5D	猪狩 康介 榎坂 侑大		-		岸 孝樹 米田 康平	
			-			
			-			
			-			

平成29年度和歌山県高等学校卓球選手権大会

平成29年 8月31日～ 9月 2日
那智勝浦町立体育文化会館

女子学校対抗 準々決勝

	粉 河	3 - 0	熊 野
1S	上野 佑依奈	3 11 - 2 11 - 6 11 - 4 - -	0 堀 さやか
2S	郡 彩七	3 11 - 3 11 - 8 6 - 11 3 - 11 13 - 11	2 原田 珠里
3D	上野 佑依奈 中谷 紗公良	3 11 - 8 11 - 9 11 - 3 - -	0 原田 珠里 植野 姫歌
4S	井上 鈴	- - - -	植野 姫歌
5S	中谷 紗公良	- - - -	谷口 瑞歩

女子学校対抗 準々決勝

	那 賀	3 - 0	田 辺
1S	駒井 水葵	3 11 - 8 11 - 7 5 - 11 10 - 12 12 - 10	2 上藤 未羽
2S	和久 もも香	3 9 - 11 11 - 6 11 - 4 11 - 6 -	1 山本 麗未
3D	西村 凧紗 和久 もも香	3 12 - 10 11 - 9 11 - 6 - -	0 上藤 未羽 作田 万奈
4S	西村 凧紗	- - - -	竹内 美音
5S	久保田 真以	- - - -	作田 万奈

女子学校対抗 準々決勝

	和 歌 山 北	3 -	和歌山商業
1S	嵯濱 朱華	3 5 - 11 11 - 9 11 - 7 11 - 1 -	1 木下 ももか
2S	北川 美結	0 5 - 11 3 - 11 6 - 11 - -	3 古田 百佳
3D	嵯濱 朱華 東 実里	3 11 - 3 16 - 18 11 - 4 17 - 15 -	1 木下 ももか 星田 美海
4S	東 実里	3 9 - 11 11 - 8 11 - 7 11 - 6 -	1 星田 美海
5S	片山 由加里	0 4 - 11 7 - 11 6 - 11 - -	3 松本 紗弥

女子学校対抗 準々決勝

	新 宮	3 - 1	神 島
1S	上山 由愛	3 14 - 12 11 - 6 11 - 7 - -	0 堅田 麻友
2S	山本 千遥	2 8 - 11 11 - 9 6 - 11 11 - 9 9 - 11	3 越本 真捺
3D	上山 由愛 杉山 慧	3 11 - 2 11 - 8 11 - 5 - -	0 越本 真捺 山本 穂愛
4S	尾崎 萌香	3 11 - 5 11 - 9 11 - 4 - -	0 中村 彩夏
5S	杉山 慧	- - - -	岡本 有未

平成29年度和歌山県高等学校卓球選手権大会

平成29年 8月31日～ 9月 2日
那智勝浦町立体育文化会館

女子学校対抗 準決勝

	粉 河	3 - 1	那 賀
1S	郡 彩七	1 11 - 3 5 - 11 13 - 15 8 - 11 -	3 駒井 水葵
2S	井上 鈴	3 11 - 3 11 - 6 11 - 6 - -	0 西村 凧紗
3D	上野 佑依奈 中谷 紗公良	3 11 - 6 13 - 11 11 - 6 - -	0 西村 凧紗 和久 もも香
4S	中谷 紗公良	3 11 - 4 11 - 4 11 - 5 - -	0 久保田 真以
5S	上野 佑依奈	3 11 - 6 11 - 6 11 - 7 - -	0 和久 もも香

女子学校対抗 準決勝

	新 宮	3 - 0	和 歌 山 北
1S	上山 由愛	3 13 - 11 8 - 11 6 - 11 11 - 9 11 - 7	2 東 実里
2S	尾崎 萌香	3 9 - 11 11 - 2 11 - 1 11 - 6 -	1 北川 美結
3D	上山 由愛 杉山 慧	3 11 - 6 12 - 10 10 - 12 5 - 11 12 - 10	2 寄濱 朱華 東 実里
4S	山本 千遥	- - - - -	寄濱 朱華
5S	杉山 慧	- - - - -	土井 衣菜里

女子学校対抗 決勝

	粉 河	3 - 1	新 宮
1S	中谷 紗公良	3 11 - 8 11 - 9 11 - 6 - -	0 上山 由愛
2S	西山 茉那	1 11 - 8 10 - 12 7 - 11 2 - 11 -	3 山本 千遥
3S	井上 鈴	3 11 - 7 11 - 7 11 - 4 - -	0 尾崎 萌香
4S	上野 佑依奈	3 11 - 8 11 - 9 11 - 1 - -	0 杉山 慧
5D	上野 佑依奈 中谷 紗公良	- - - -	上山 由愛 杉山 慧

女子学校対抗 3位決定戦

	那 賀	3 - 2	和 歌 山 北
1S	和久 もも香	3 11 - 7 11 - 2 11 - 2 - -	0 北川 美結
2S	駒井 水葵	1 6 - 11 10 - 12 11 - 8 11 - 13 -	3 東 実里
3S	西村 凧紗 和久 もも香	1 11 - 13 11 - 8 5 - 11 5 - 11 -	3 寄濱 朱華 東 実里
4S	西村 凧紗	3 9 - 11 11 - 5 11 - 8 11 - 5 -	1 寄濱 朱華
5D	久保田 真以	3 11 - 7 11 - 8 11 - 4 - -	0 土井 衣菜里

平成29年度和歌山県高等学校卓球選手権大会

平成29年 8月31日～ 9月 2日
那智勝浦町立体育文化会館

男子ダブルス 準々決勝

佐伯 辰也 辻田 響己 (初芝橋本)	3	11 - 6 12 - 10 12 - 10 - -	0	亀井 康平 鈴木 新大 (粉河)
近川 弘成 岩本 久典 (和歌山商業)	3	8 - 11 13 - 11 11 - 4 11 - 6 -	1	千賀 竜輝 晒 徹朗 (向陽)
川崎 喬介 清原 悠斗 (和歌山工業)	3	11 - 7 11 - 8 9 - 11 11 - 9 -	1	中川 善紀 中野 宏紀 (紀央館)
岩渕 匠 田村 恭資 (粉河)	3	11 - 3 8 - 11 11 - 6 8 - 11 11 - 8	2	中井 健人 熊本 龍志 (近大和歌山)

女子ダブルス 準々決勝

上野 佑依奈 中谷 紗公良 (粉河)	3	11 - 6 11 - 4 11 - 7 - -	0	上藤 未羽 作田 万奈 (田辺)
井上 鈴 西山 茉那 (粉河)	3	11 - 5 12 - 10 11 - 9 - -	0	西村 凧紗 和久 もも香 (那賀)
岡田 玲尚 郡 彩七 (粉河)	3	11 - 7 13 - 11 11 - 3 - -	0	中村 彩夏 越本 真捺 (神島)
志茂 友美 山下 祐季 (近大和歌山)	3	11 - 5 11 - 6 11 - 7 - -	0	東 架帆 山野 七咲 (粉河)

男子ダブルス 準決勝

佐伯 辰也 辻田 響己 (初芝橋本)	3	11 - 5 11 - 5 11 - 7 - -	0	近川 弘成 岩本 久典 (和歌山商業)
川崎 喬介 清原 悠斗 (和歌山工業)	3	13 - 11 11 - 4 14 - 16 12 - 10 -	1	岩渕 匠 田村 恭資 (粉河)

女子ダブルス 準決勝

上野 佑依奈 中谷 紗公良 (粉河)	3	11 - 5 11 - 7 11 - 4 - -	0	井上 鈴 西山 茉那 (粉河)
岡田 玲尚 郡 彩七 (粉河)	3	11 - 5 11 - 9 11 - 4 - -	0	志茂 友美 山下 祐季 (近大和歌山)

男子ダブルス 決勝

佐伯 辰也 辻田 響己 (初芝橋本)	3	5 - 11 11 - 8 9 - 11 11 - 4 12 - 10	2	川崎 喬介 清原 悠斗 (和歌山工業)
--------------------------	---	---	---	---------------------------

女子ダブルス 決勝

上野 佑依奈 中谷 紗公良 (粉河)	3	5 - 11 11 - 6 11 - 9 11 - 9 -	1	岡田 玲尚 郡 彩七 (粉河)
--------------------------	---	---	---	-----------------------

男子ダブルス 3位決定戦

近川 弘成 岩本 久典 (和歌山商業)	3	9 - 11 11 - 9 11 - 0 14 - 12 -	1	岩渕 匠 田村 恭資 (粉河)
---------------------------	---	--	---	-----------------------

女子ダブルス 3位決定戦

井上 鈴 西山 茉那 (粉河)	3	11 - 9 8 - 11 11 - 9 11 - 6 -	1	志茂 友美 山下 祐季 (近大和歌山)
-----------------------	---	---	---	---------------------------

平成29年度和歌山県高等学校卓球選手権大会

平成29年 8月31日～ 9月 2日
那智勝浦町立体育文化会館

男子シングルス 準々決勝

近川 弘成 (和歌山商業)	3	11 - 4 7 - 11 11 - 1 11 - 4 -	1	中岡 恵時 (和歌山工業)
山本 玲 (和歌山商業)	3	11 - 7 11 - 3 11 - 4 - -	0	岡本 直樹 (田 辺)
川崎 喬介 (和歌山工業)	3	11 - 4 11 - 6 11 - 6 - -	0	熊本 龍志 (近大和歌山)
山本 翔永 (和歌山商業)	3	9 - 11 11 - 5 8 - 11 12 - 10 11 - 9	2	佐伯 辰也 (初芝橋本)

女子シングルス 準々決勝

郡 彩七 (粉 河)	3	4 - 11 11 - 8 11 - 9 3 - 11 12 - 10	2	井上 鈴 (粉 河)
中野 亜美 (日 高)	3	11 - 4 11 - 8 12 - 10 - -	0	杉山 慧 (新 宮)
岡田 玲尚 (粉 河)	3	7 - 11 11 - 9 12 - 10 6 - 11 11 - 6	2	中谷 紗公良 (粉 河)
上野 佑依奈 (粉 河)	3	11 - 9 11 - 6 8 - 11 11 - 6 -	1	上山 由愛 (新 宮)

男子シングルス 準決勝

近川 弘成 (和歌山商業)	3	12 - 10 9 - 11 11 - 5 11 - 8 -	1	山本 玲 (和歌山商業)
山本 翔永 (和歌山商業)	3	11 - 6 11 - 8 11 - 5 - -	0	川崎 喬介 (和歌山工業)

女子シングルス 準決勝

中野 亜美 (日 高)	3	11 - 7 7 - 11 11 - 9 7 - 11 11 - 9	2	郡 彩七 (粉 河)
上野 佑依奈 (粉 河)	3	12 - 10 11 - 7 11 - 9 - -	0	岡田 玲尚 (粉 河)

男子シングルス 決勝

山本 翔永 (和歌山商業)	3	9 - 11 11 - 7 11 - 5 11 - 6 -	1	近川 弘成 (和歌山商業)
------------------	---	---	---	------------------

女子シングルス 決勝

上野 佑依奈 (粉 河)	3	10 - 12 11 - 4 11 - 8 9 - 11 11 - 8	2	中野 亜美 (日 高)
-----------------	---	---	---	----------------

男子シングルス 3位決定戦

川崎 喬介 (和歌山工業)	3	11 - 3 11 - 9 8 - 11 8 - 11 11 - 4	2	山本 玲 (和歌山商業)
------------------	---	--	---	-----------------

女子シングルス 3位決定戦

岡田 玲尚 (粉 河)	3	11 - 5 11 - 2 11 - 7 - -	0	郡 彩七 (粉 河)
----------------	---	--------------------------------------	---	---------------