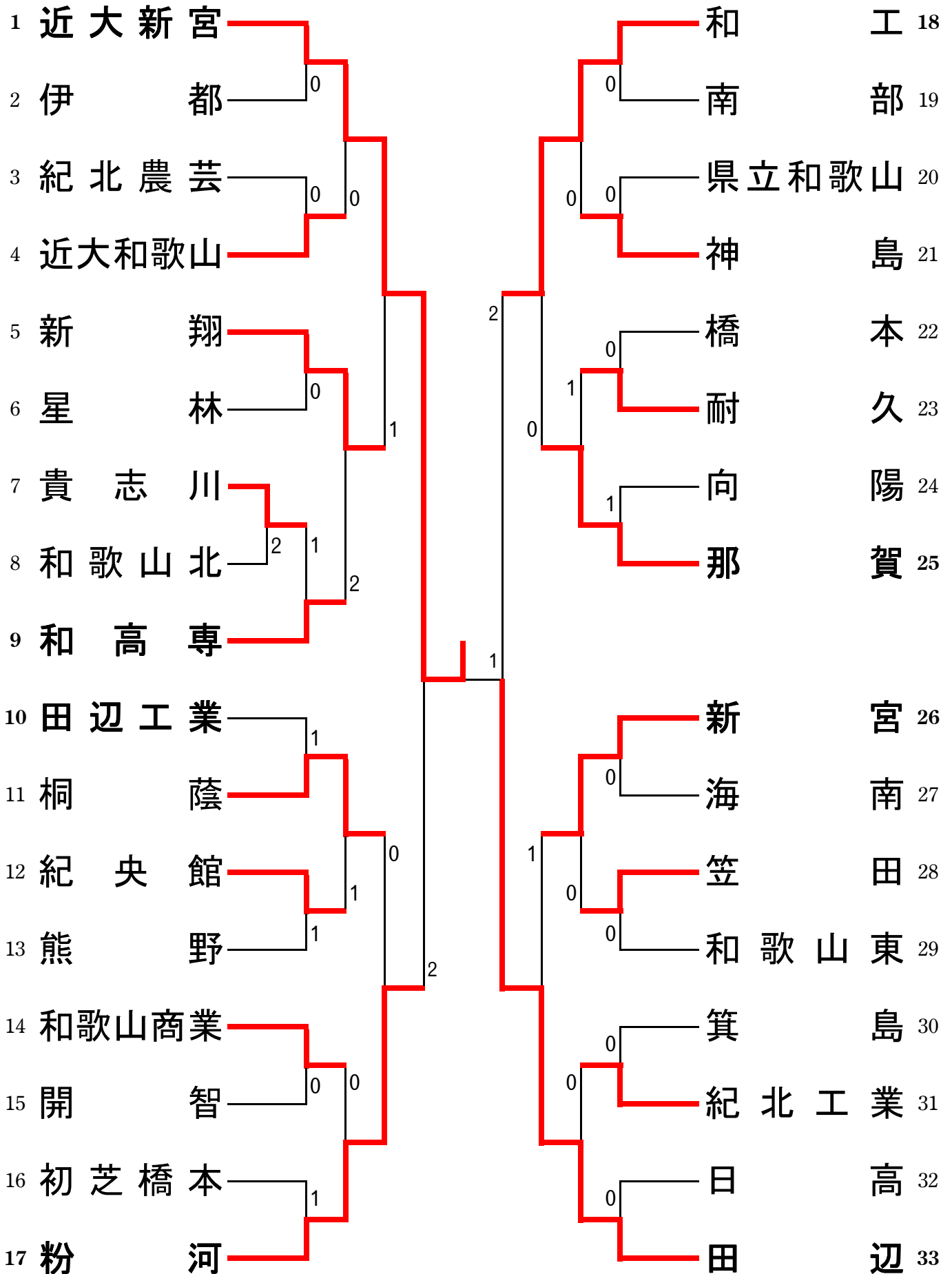


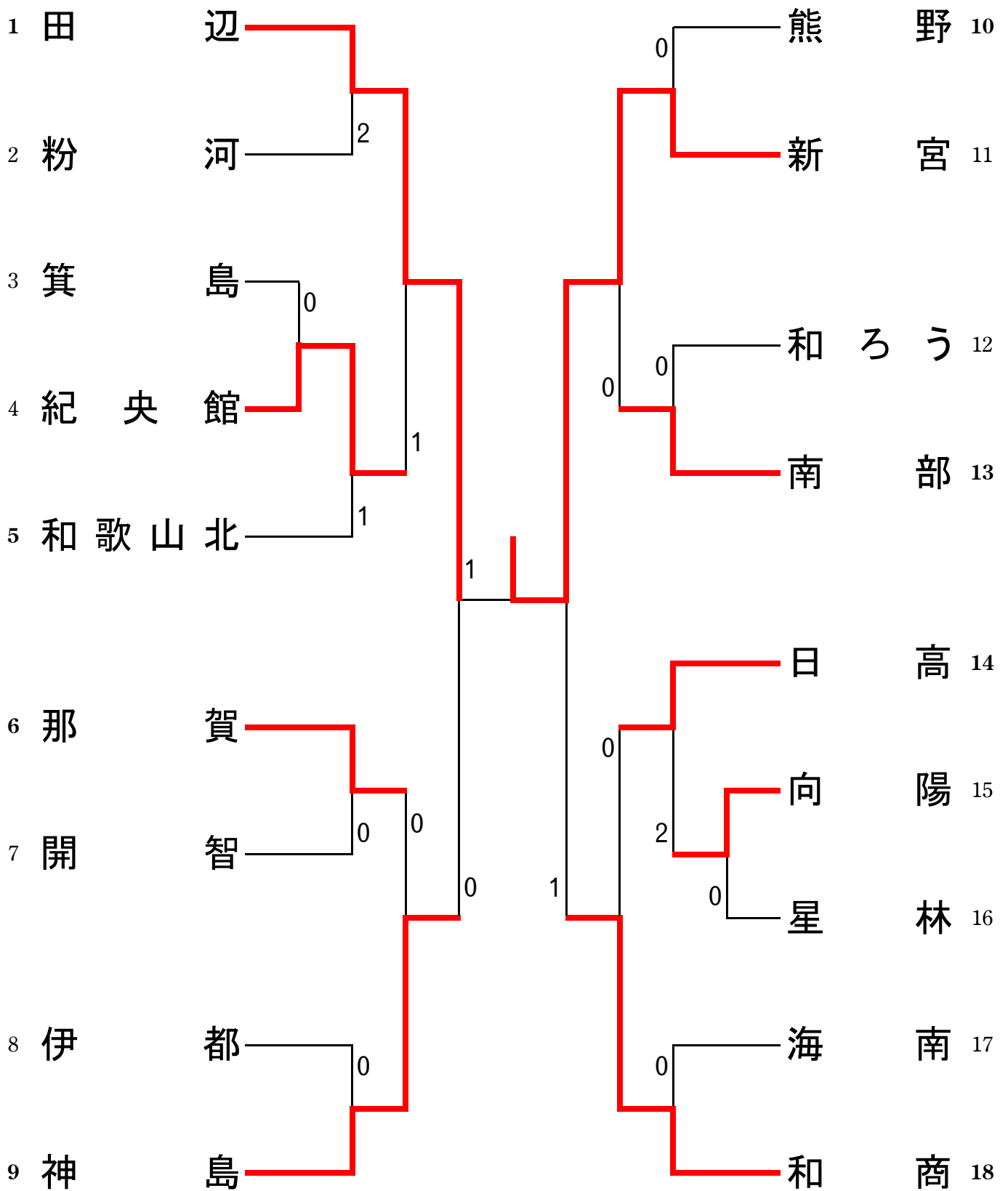
平成25年度 県高校総体

# 男子 学校対抗

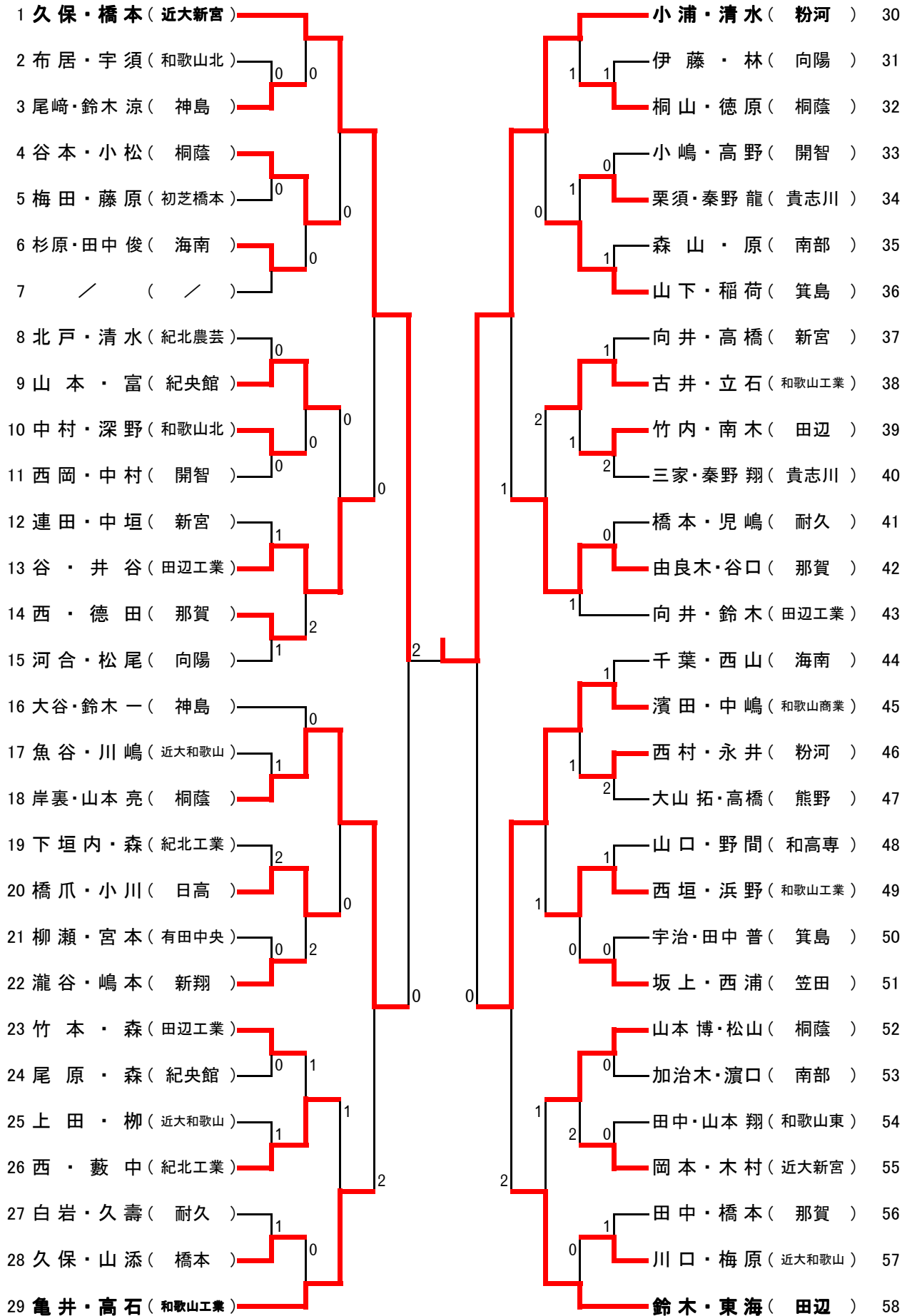


平成25年度 県高校総体

# 女子学校対抗

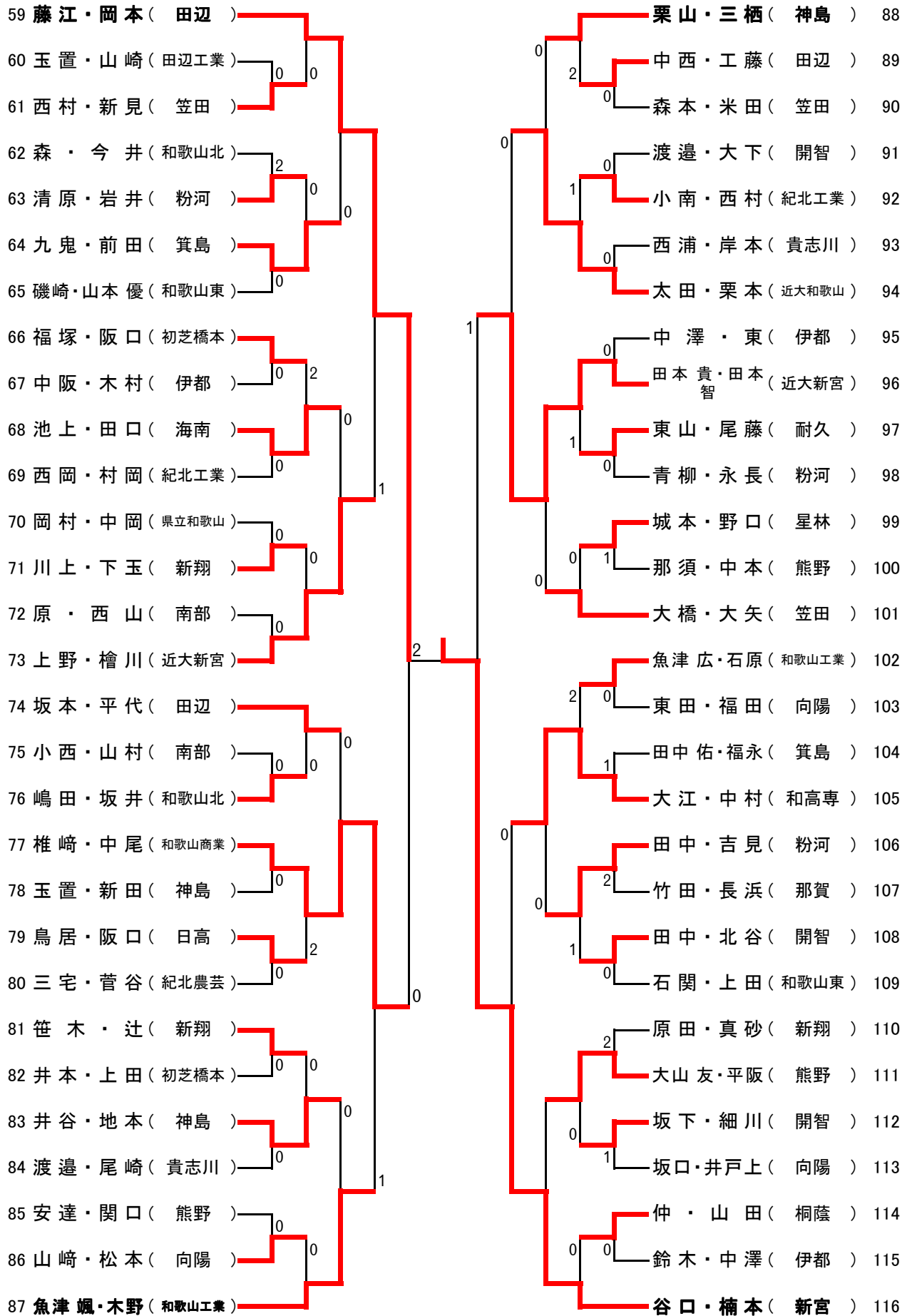


2013年6月 県高校総体 男子ダブルス その1



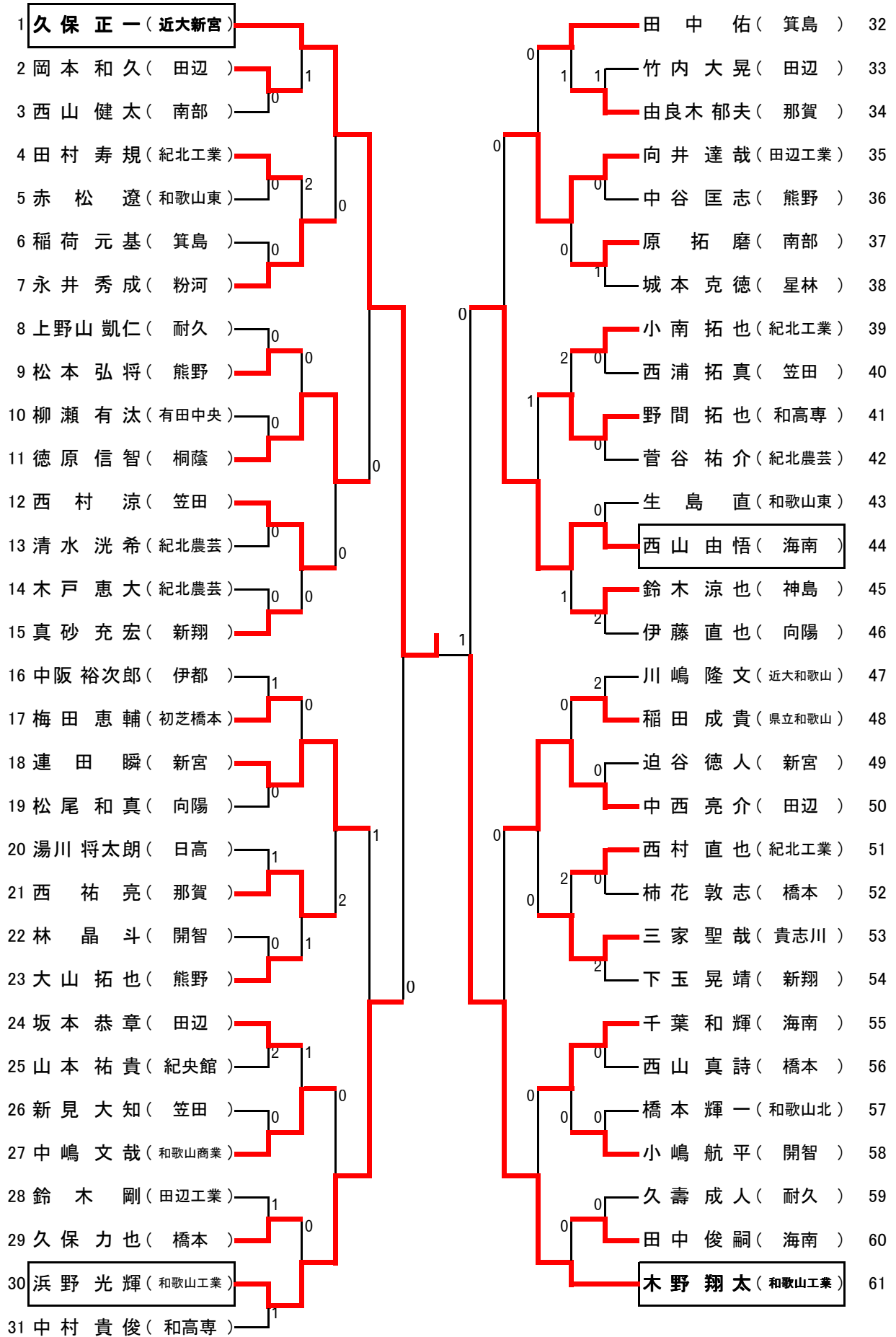
決勝： 小浦・清水(粉河) 3 - 0 谷口・楠本(新宮)

2013年6月 県高校総体 男子ダブルス その2



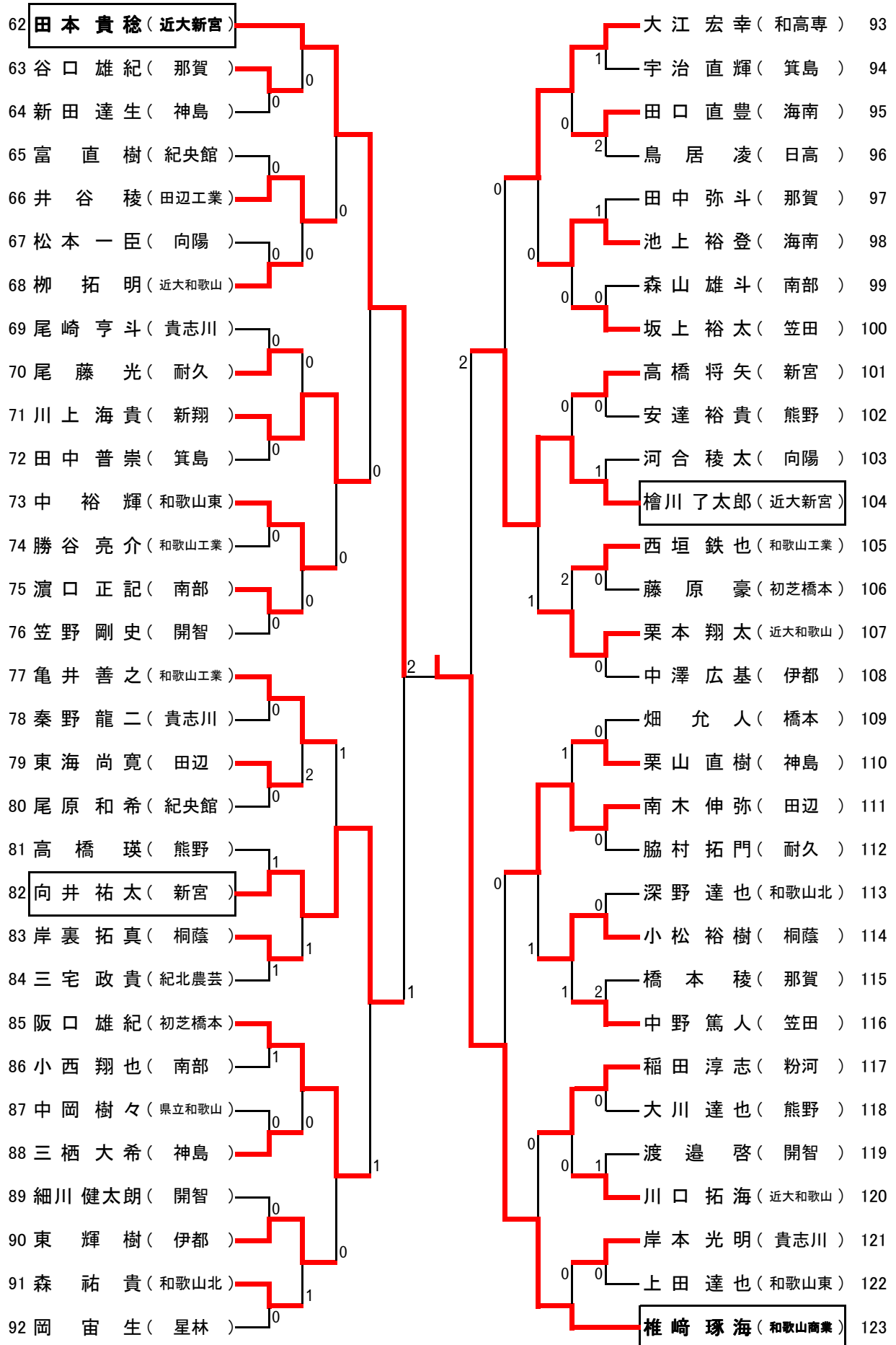
1	高木・榎谷	(和歌山商業)							泉・櫻	(神島)	31
2	水井・池田	(神島)	1						千田・瀬元	(那賀)	32
3	/	(/)							愛須・中山	(熊野)	33
4	谷井・谷前	(日高)							西山・井内	(和歌山商業)	34
5	古賀・滝川	(和歌山北)	1	0					塩谷・井上	(粉河)	35
6	宇佐美・坂上	(笠田)	0						友渕・川口	(南部)	36
7	田ノ岡・野村美	(田辺)							大網・池末	(向陽)	37
8	岩橋・中川	(那賀)	0		2				坂本・栗山	(箕島)	38
9	坂口・伊藤	(粉河)	1						石井・風本	(伊都)	39
10	井戸・松畑	(近大新宮)		1					尾崎・赤阪	(田辺工業)	40
11	坂岸・千畑	(市立和歌山)	1		0				長瀬・西岡	(海南下津)	41
12	原代・長坂	(和ろう)	0						谷中・武田	(神島)	42
13	大瀬・栗山	(向陽)							保田・洞	(紀央館)	43
14	嶋田・溝口	(新宮)	1						南・東出	(和歌山北)	44
15	古川・山本	(耐久)	0						漁野・田中	(田辺)	45
16	山崎・谷口	(桐蔭)	2		1				井口・東	(和歌山商業)	46
17	谷畑・宮井	(箕島)	1						白井・谷野	(海南)	47
18	打越・裕	(神島)	0		2				植松・家谷	(南部)	48
19	式地・椎崎	(粉河)							戸石・佐藤	(粉河)	49
20	下林山・森口	(紀央館)	0						尾崎・畔田	(神島)	50
21	瀧谷・山本	(新宮)							中岡・石井	(那賀)	51
22	水戸・川口	(伊都)	0	2					梓谷・久保田	(日高)	52
23	津本・佐古	(熊野)							立本・打越	(熊野)	53
24	飴野・小林	(開智)	1						川上・岩上	(新翔)	54
25	亀井・阪本	(海南)							田中千・田中菜	(海南)	55
26	藺・竹内	(星林)	1		1				早田・道上	(南部)	56
27	高石・川嶋	(和歌山北)	0						岡本・伊藤	(和ろう)	57
28	権野・西川	(那賀)							榎本・宮下	(熊野)	58
29	井原・松村	(和ろう)	0	1					長谷・矢野	(和歌山北)	59
30	寒川・中山	(田辺)							細尾・岩津	(田辺)	60

2013年6月 県高校総体 男子シングルス その1



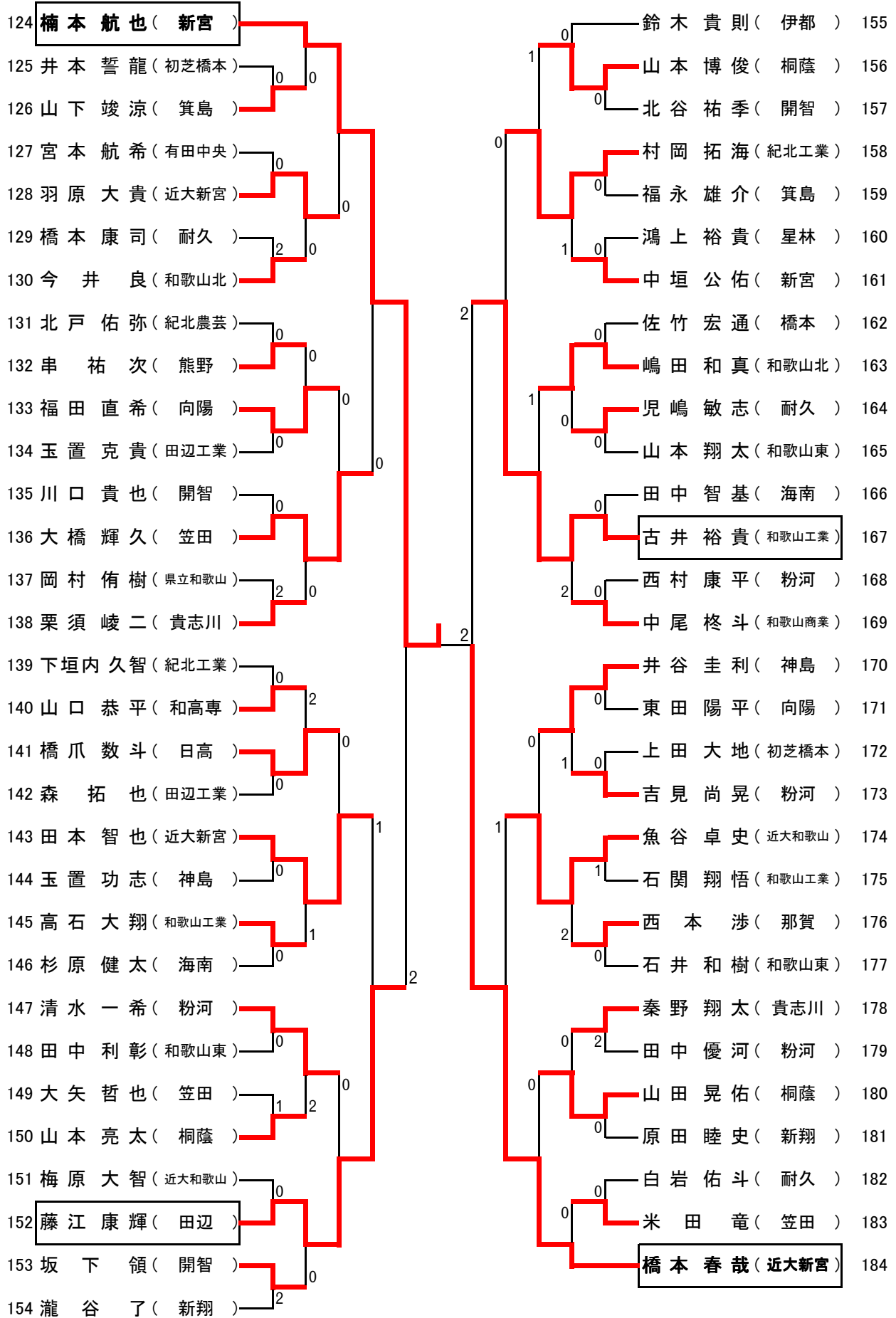
決勝： 椎崎 琢海(和歌山商業) 3 - 2 魚津 颯二郎(和歌山工業)

2013年6月 県高校総体 男子シングルス その2



準決勝: 久保 正一(近大新宮) 1 - 3 椎崎 琢海(和歌山商業)

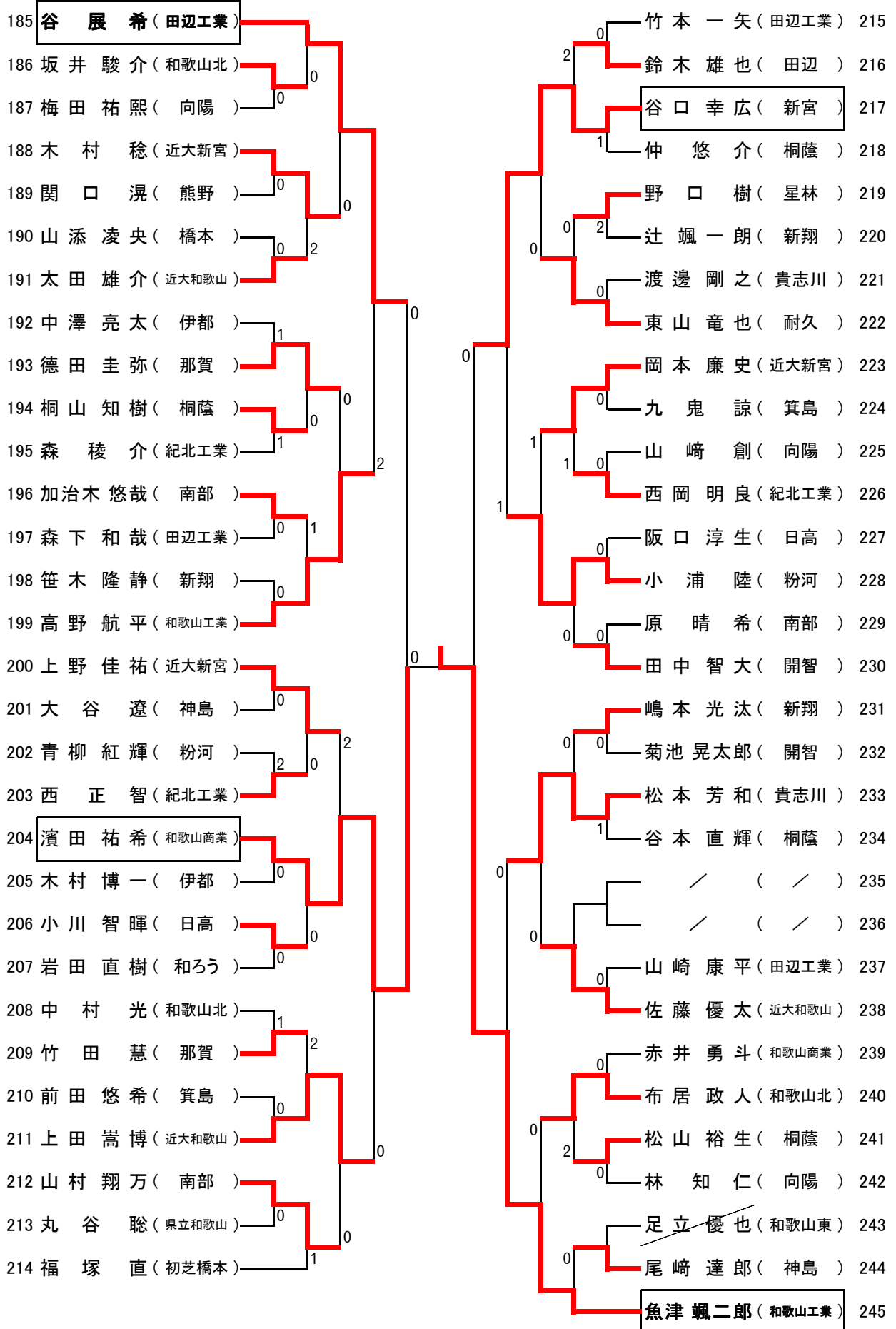
2013年6月 県高校総体 男子シングルス その3

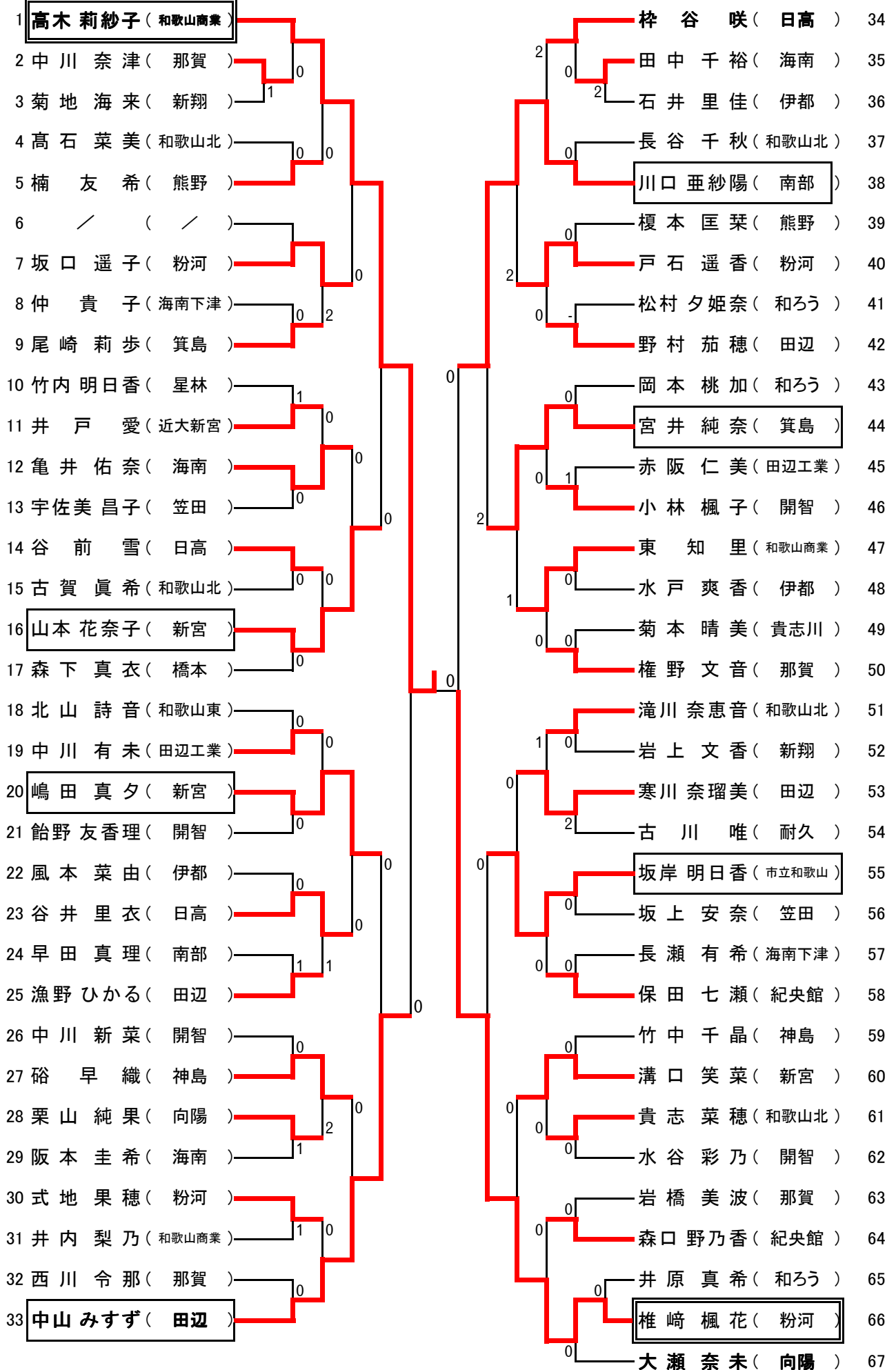


準決勝: 楠本航也(新宮) 0 - 3 魚津颯二郎(和歌山工業)

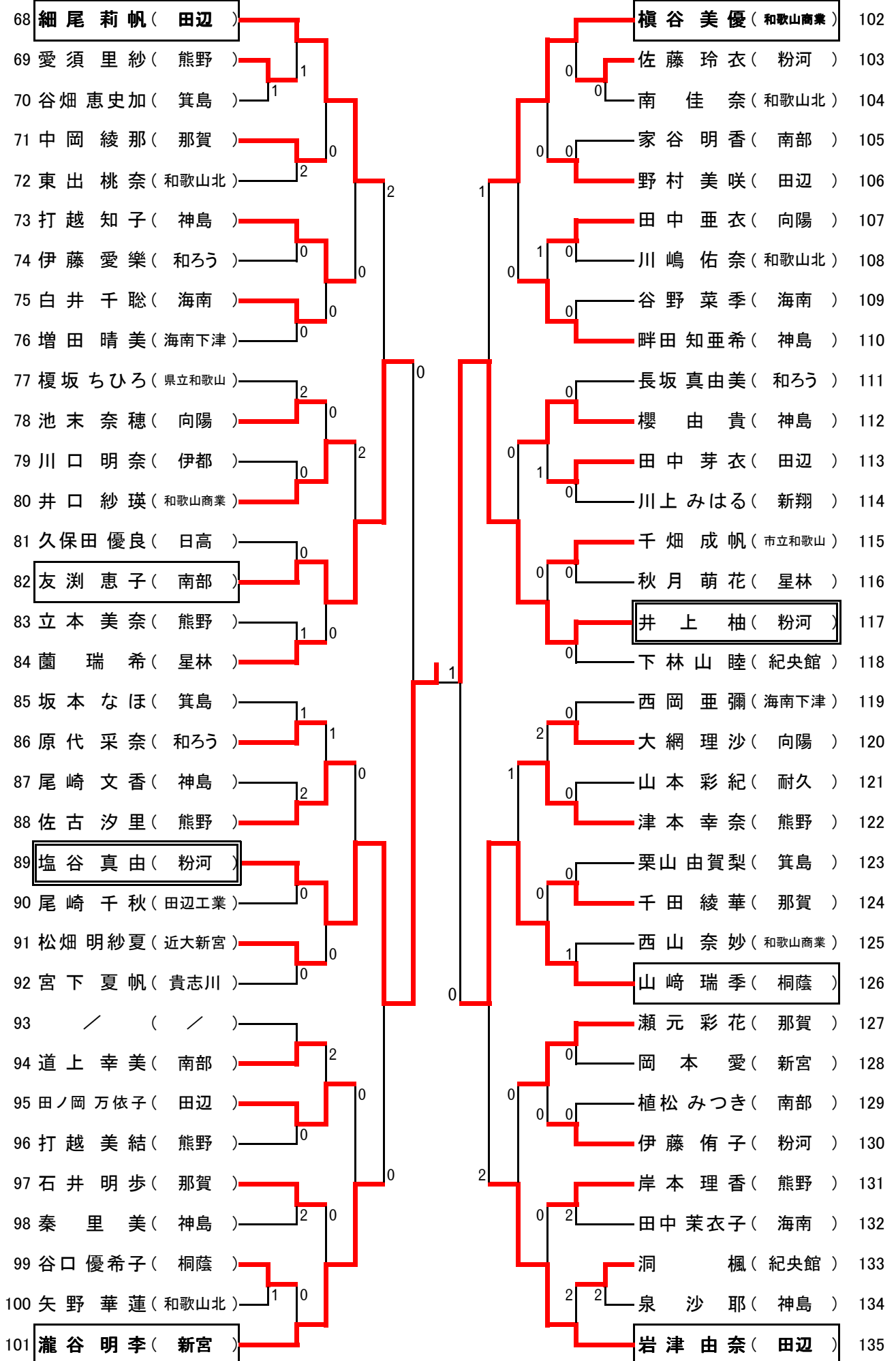


2013年6月 県高校総体 男子シングルス その4





決勝戦: 高木 莉紗子(和歌山商) 0-3 塩谷 真由(粉河)



平成25年度和歌山県高等学校総合体育大会卓球競技の部

平成25年 6月 7日～ 9日  
和歌山県立体育館

男子学校対抗 準々決勝

近大新宮		3	-	1	新 翔	
1S	久保 正一	3	11 - 5 11 - 6 11 - 9	0	笹木 隆静	
2S	檜川 了太郎	1	9 - 11 11 - 7 9 - 11 1 - 11	3	川上 海貴	
3D	久保 正一 橋本 春哉	3	11 - 8 11 - 3 14 - 12	0	川上 海貴 下玉 晃靖	
4S	田本 智也	3	11 - 2 11 - 8 11 - 3	0	下玉 晃靖	
5S	田本 貴稔	3	11 - 2 11 - 5 11 - 1	0	辻 颯一朗	

男子学校対抗 準々決勝

粉 河		3	-	0	桐 蔭	
1S	西村 康平	3	11 - 2 11 - 9 11 - 5	0	山本 博俊	
2S	小浦 陸	3	11 - 2 10 - 12 11 - 4 11 - 2	1	岸裏 拓真	
3D	小浦 陸 清水 一希	3	10 - 12 11 - 6 11 - 7 11 - 9	1	岸裏 拓真 山本 亮太	
4S	青柳 紅輝		- - - -		山本 亮太	
5S	清水 一希		- - - -		仲 悠介	

男子学校対抗 準々決勝

和歌山工		3	-	0	那 賀	
1S	高石 大翔	3	11 - 6 11 - 5 11 - 5	0	西 祐亮	
2S	木野 翔太	3	11 - 5 11 - 2 11 - 2	0	谷口 雄紀	
3D	木野 翔太 魚津 颯二郎	3	11 - 3 11 - 4 11 - 7	0	由良木 郁夫 谷口 雄紀	
4S	魚津 颯二郎		- - - -		徳田 圭弥	
5S	亀井 善之		- - - -		由良木 郁夫	

男子学校対抗 準々決勝

田 辺		3	-	1	新 宮	
1S	岡本 和久	3	11 - 5 14 - 12 7 - 11 11 - 5	1	楠本 航也	
2S	東海 尚寛	2	4 - 11 5 - 11 12 - 10 11 - 6 6 - 11	3	向井 裕太	
3D	藤江 康輝 岡本 和久	3	11 - 4 11 - 8 11 - 6	0	楠本 航也 谷口 幸広	
4S	鈴木 雄也	3	8 - 11 11 - 7 11 - 8 6 - 11 11 - 5	2	高橋 将矢	
5S	藤江 康輝	2	11 - 9 5 - 11 9 - 11 11 - 8	2	谷口 幸広	

平成25年度和歌山県高等学校総合体育大会卓球競技の部

平成25年 6月 7日～ 9日  
和歌山県立体育館

男子学校対抗 準決勝

近大新宮		3	-	2	粉	河
1S	久保 正一	3	11 - 4 11 - 6 11 - 8	0	小浦 陸	
2S	田本 貴稔	3	11 - 8 11 - 1 14 - 12	0	西村 康平	
3D	久保 正一 橋本 春哉	0	9 - 11 9 - 11 9 - 11	3	小浦 陸 清水 一希	
4S	田本 智也	1	8 - 11 10 - 12 11 - 8 11 - 13	3	清水 一希	
5S	橋本 春哉	3	11 - 6 11 - 5 11 - 5	0	青柳 紅輝	

男子学校対抗 準決勝

田		3	-	2	和歌山工
1S	藤江 康輝	1	11 - 5 5 - 11 4 - 11 7 - 11	3	魚津 颯二郎
2S	東海 尚寛	3	11 - 6 11 - 5 12 - 14 11 - 5	1	高石 大翔
3D	藤江 康輝 岡本 和久	3	11 - 5 8 - 11 11 - 6 8 - 11 11 - 9	2	木野 翔太 魚津 颯二郎
4S	鈴木 雄也	1	11 - 8 3 - 11 8 - 11 3 - 11	3	木野 翔太
5S	岡本 和久	3	11 - 9 11 - 8 7 - 11 12 - 10	1	亀井 善之

男子学校対抗 決勝

近大新宮		3	-	1	田	辺
1S	久保 正一	3	11 - 8 11 - 4 13 - 11	0	東海 尚寛	
2S	田本 智也	2	11 - 8 6 - 11 5 - 11 11 - 5 10 - 12	3	岡本 和久	
3D	久保 正一 橋本 春哉	3	12 - 10 11 - 5 11 - 4	0	藤江 康輝 岡本 和久	
4S	田本 貴稔	3	11 - 8 11 - 8 11 - 3	0	鈴木 雄也	
5S	橋本 春哉		- - -		藤江 康輝	

平成25年度和歌山県高等学校総合体育大会卓球競技の部

平成25年 6月 7日～ 9日  
和歌山県立体育館

女子学校対抗 準々決勝

田 辺 3 - 1 紀 央 館	
1S	岩津 由奈 3 11 - 3 11 - 3 11 - 3 0 下林山 睦
2S	中山 みすず 1 11 - 9 9 - 11 8 - 11 9 - 11 3 洞 楓
3D	細尾 莉帆 3 岩津 由奈 3 11 - 4 2 - 11 13 - 11 9 - 11 11 - 4 2 保田 七瀬 洞 楓
4S	細尾 莉帆 3 11 - 7 11 - 4 11 - 7 0 保田 七瀬
5S	寒川 奈瑠美 3 11 - 8 11 - 9 11 - 6 0 森口 野乃香

女子学校対抗 準々決勝

神 島 3 - 0 那 賀	
1S	尾崎 文香 3 7 - 11 8 - 11 13 - 11 11 - 6 11 - 8 2 権野 文音
2S	泉 沙耶 3 11 - 8 11 - 3 12 - 10 0 千田 綾華
3D	畔田 知亜希 3 尾崎 文香 3 8 - 11 11 - 5 7 - 11 11 - 7 11 - 4 2 権野 文音 西川 令那
4S	畔田 知亜希 西川 令那
5S	櫻 由貴 中岡 綾那

女子学校対抗 準々決勝

新 宮 3 - 0 南 部	
1S	瀧谷 明李 3 11 - 5 11 - 6 11 - 8 0 道上 幸美
2S	嶋田 真夕 3 11 - 5 11 - 8 11 - 5 0 川口 亜紗陽
3D	瀧谷 明李 3 山本 花奈子 3 11 - 7 11 - 8 11 - 9 0 友渕 恵子 川口 亜紗陽
4S	溝口 笑菜 友渕 恵子
5S	山本 花奈子 早田 真理

女子学校対抗 準々決勝

和 歌 山 商 3 - 0 日 高	
1S	高木 莉紗子 3 11 - 8 11 - 3 11 - 6 0 久保田 優良
2S	井口 紗瑛 3 9 - 11 11 - 9 11 - 9 11 - 6 1 谷前 雪
3D	高木 莉紗子 3 榎谷 美優 3 11 - 4 11 - 4 11 - 8 0 梓谷 咲 谷前 雪
4S	榎谷 美優 梓谷 咲
5S	西山 奈妙 谷井 里衣

平成25年度和歌山県高等学校総合体育大会卓球競技の部

平成25年 6月 7日～ 9日  
和歌山県立体育館

女子学校対抗 準決勝

田 辺		3 - 0		神 島	
1S	細尾 莉帆	3	11 - 8 11 - 7 12 - 10	0	尾崎 文香
2S	中山 みすず	3	12 - 10 11 - 4 12 - 10	0	泉 沙耶
3D	細尾 莉帆 岩津 由奈	3	4 - 11 11 - 4 9 - 11 11 - 7 11 - 8	2	畔田 知亜希 尾崎 文香
4S	岩津 由奈		- - - -		畔田 知亜希
5S	寒川 奈瑠美		- - - -		櫻 由貴

女子学校対抗 準決勝

新 宮		3 - 1		和 歌 山 商	
1S	瀧谷 明李	3	11 - 7 12 - 10 11 - 5	0	井口 紗瑛
2S	嶋田 真夕	0	3 - 11 4 - 11 7 - 11	3	高木 莉紗子
3D	瀧谷 明李 山本 花奈子	3	11 - 9 5 - 11 9 - 11 12 - 10 13 - 11	2	高木 莉紗子 槇谷 美優
4S	山本 花奈子	3	11 - 6 11 - 9 9 - 11 11 - 9	1	槇谷 美優
5S	岡本 愛	1	11 - 8 2 - 11 2 - 11 8 - 11	3	東 知里

女子学校対抗 決勝

新 宮		3 - 1		田 辺	
1S	瀧谷 明李	3	14 - 12 11 - 5 11 - 9	0	岩津 由奈
2S	嶋田 真夕	3	14 - 12 10 - 12 8 - 11 12 - 10 11 - 8	2	中山 みすず
3D	瀧谷 明李 山本 花奈子	0	7 - 11 3 - 11 6 - 11	3	細尾 莉帆 岩津 由奈
4S	山本 花奈子	3	5 - 11 11 - 9 11 - 7 11 - 8	1	細尾 莉帆
5S	溝口 笑菜	0	9 - 11 11 - 13 3 - 11	3	寒川 奈瑠美

男子ダブルス 準々決勝

久保 正一 橋本 春哉 (近大新宮)	3	11 - 6 11 - 4 11 - 4 - -	0	岸裏 拓真 山本 亮太 (桐 蔭)
小浦 陸 清水 一希 (粉 河)	3	11 - 8 11 - 8 11 - 7 - -	0	濱田 祐希 中嶋 文哉 (和歌山商)
藤江 康輝 岡本 和久 (田 辺)	3	13 - 11 11 - 3 11 - 7 - -	0	椎崎 琢海 中尾 柊斗 (和歌山商)
谷口 幸広 楠本 航也 (新 宮)	3	11 - 9 4 - 11 11 - 9 11 - 9 -	1	田本 貴稔 田本 智也 (近大新宮)

女子ダブルス 準々決勝

高木 莉紗子 槇谷 美優 (和歌山商)	3	11 - 9 11 - 2 13 - 11 - -	0	大瀬 奈未 栗山 純果 (向 陽)
瀧谷 明李 山本 花奈子 (新 宮)	3	10 - 12 11 - 2 11 - 9 11 - 6 -	1	寒川 奈瑠美 中山 みすず (田 辺)
塩谷 真由 井上 柚 (粉 河)	3	11 - 6 11 - 4 11 - 6 - -	0	漁野 ひかる 田中 芽衣 (田 辺)
井口 紗瑛 東 知里 (和歌山商)	3	11 - 9 11 - 7 11 - 6 - -	0	早田 真理 道上 幸美 (南 部)

男子ダブルス 準決勝

小浦 陸 清水 一希 (粉 河)	3	12 - 10 7 - 11 13 - 11 7 - 11 11 - 9	2	久保 正一 橋本 春哉 (近大新宮)
谷口 幸広 楠本 航也 (新 宮)	3	12 - 14 11 - 4 11 - 5 8 - 11 11 - 4	2	藤江 康輝 岡本 和久 (田 辺)

女子ダブルス 準決勝

瀧谷 明李 山本 花奈子 (新 宮)	3	10 - 12 16 - 14 11 - 8 4 - 11 11 - 6	2	高木 莉紗子 槇谷 美優 (和歌山商)
塩谷 真由 井上 柚 (粉 河)	3	11 - 5 9 - 11 11 - 3 11 - 4 -	1	井口 紗瑛 東 知里 (和歌山商)

男子ダブルス 決勝

小浦 陸 清水 一希 (粉 河)	3	11 - 5 11 - 9 13 - 11 - -	0	谷口 幸広 楠本 航也 (新 宮)
------------------------	---	---------------------------------------	---	-------------------------

女子ダブルス 決勝

塩谷 真由 井上 柚 (粉 河)	3	8 - 11 11 - 6 11 - 5 11 - 2 -	1	瀧谷 明李 山本 花奈子 (新 宮)
------------------------	---	---	---	--------------------------



試合記録その4

平成25年度和歌山県高等学校総合体育大会卓球競技の部

平成25年 6月 7日～ 9日

和歌山県立体育館

男子シングルス 準々決勝

久保 正一 (近大新宮)	3	11 - 3 11 - 7 9 - 11 11 - 5 -	1	木野 翔太 (和歌山工)
椎崎 琢海 (和歌山商)	3	10 - 12 11 - 6 7 - 11 11 - 4 12 - 10	2	田本 貴稔 (近大新宮)
楠本 航也 (新宮)	3	11 - 7 11 - 9 7 - 11 4 - 11 11 - 9	2	橋本 春哉 (近大新宮)
魚津 颯二郎 (和歌山工)	3	11 - 5 11 - 2 11 - 4 - -	0	濱田 祐希 (和歌山商)

女子シングルス 準々決勝

高木 莉紗子 (和歌山商)	3	11 - 3 11 - 2 11 - 7 - -	0	中山 みすず (田辺)
椎崎 楓花 (粉河)	3	11 - 4 11 - 7 11 - 5 - -	0	川口 亜紗陽 (南部)
塩谷 真由 (粉河)	3	11 - 7 11 - 8 11 - 5 - -	0	友渕 恵子 (南部)
井上 柚 (粉河)	3	11 - 6 11 - 3 11 - 7 - -	0	山崎 瑞季 (桐蔭)

男子シングルス 準決勝

椎崎 琢海 (和歌山商)	3	6 - 11 11 - 7 12 - 10 11 - 8 -	1	久保 正一 (近大新宮)
魚津 颯二郎 (和歌山工)	3	11 - 8 14 - 12 11 - 7 - -	0	楠本 航也 (新宮)

女子シングルス 準決勝

高木 莉紗子 (和歌山商)	3	13 - 11 11 - 4 11 - 5 - -	0	椎崎 楓花 (粉河)
塩谷 真由 (粉河)	3	11 - 6 9 - 11 12 - 10 11 - 8 -	1	井上 柚 (粉河)

男子シングルス 決勝

椎崎 琢海 (和歌山商)	3	6 - 11 11 - 7 12 - 14 11 - 9 12 - 10	2	魚津 颯二郎 (和歌山工)
-----------------	---	--	---	------------------

女子シングルス 決勝

塩谷 真由 (粉河)	3	11 - 7 11 - 8 11 - 5 - -	0	高木 莉紗子 (和歌山商)
---------------	---	--------------------------------------	---	------------------