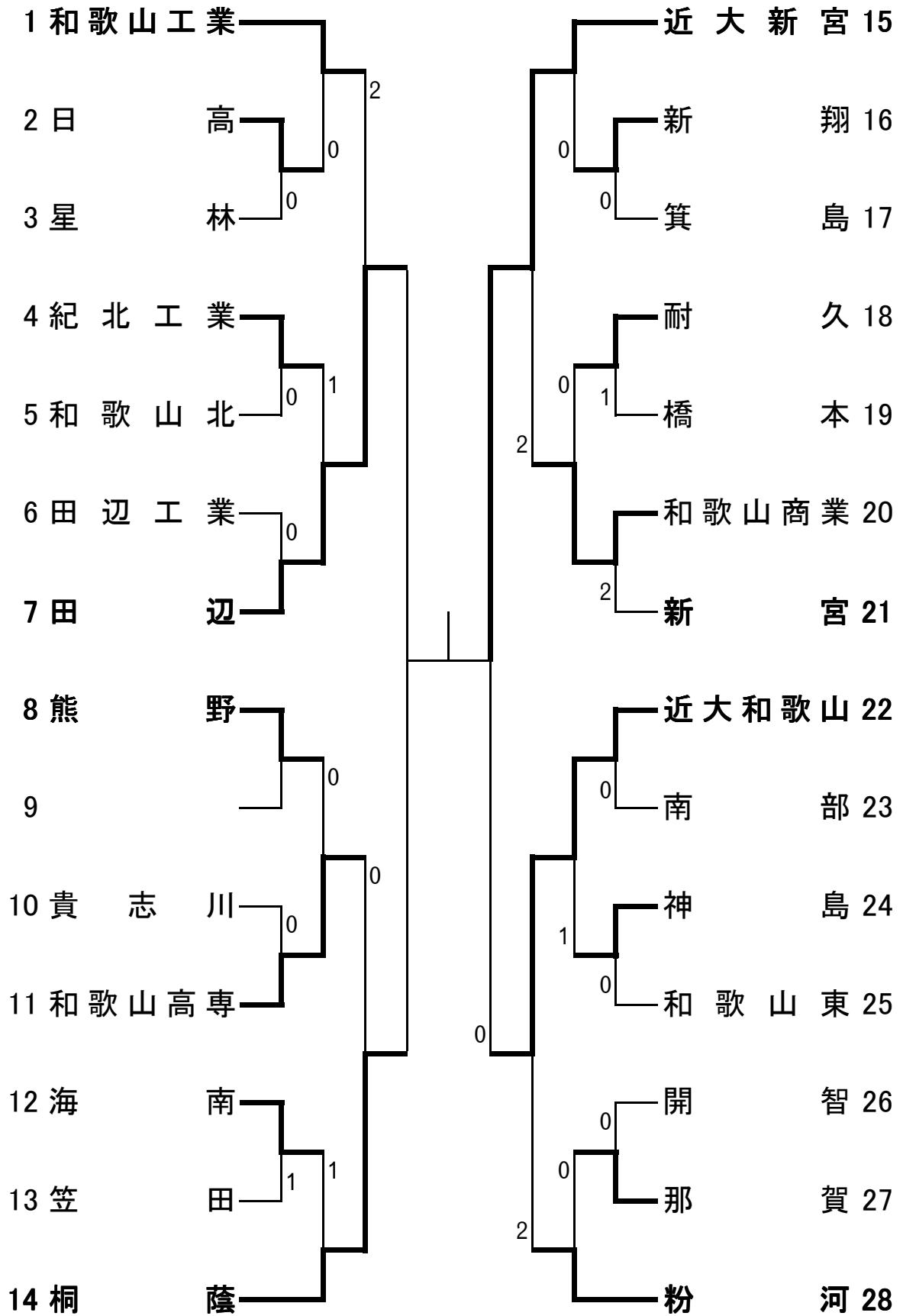
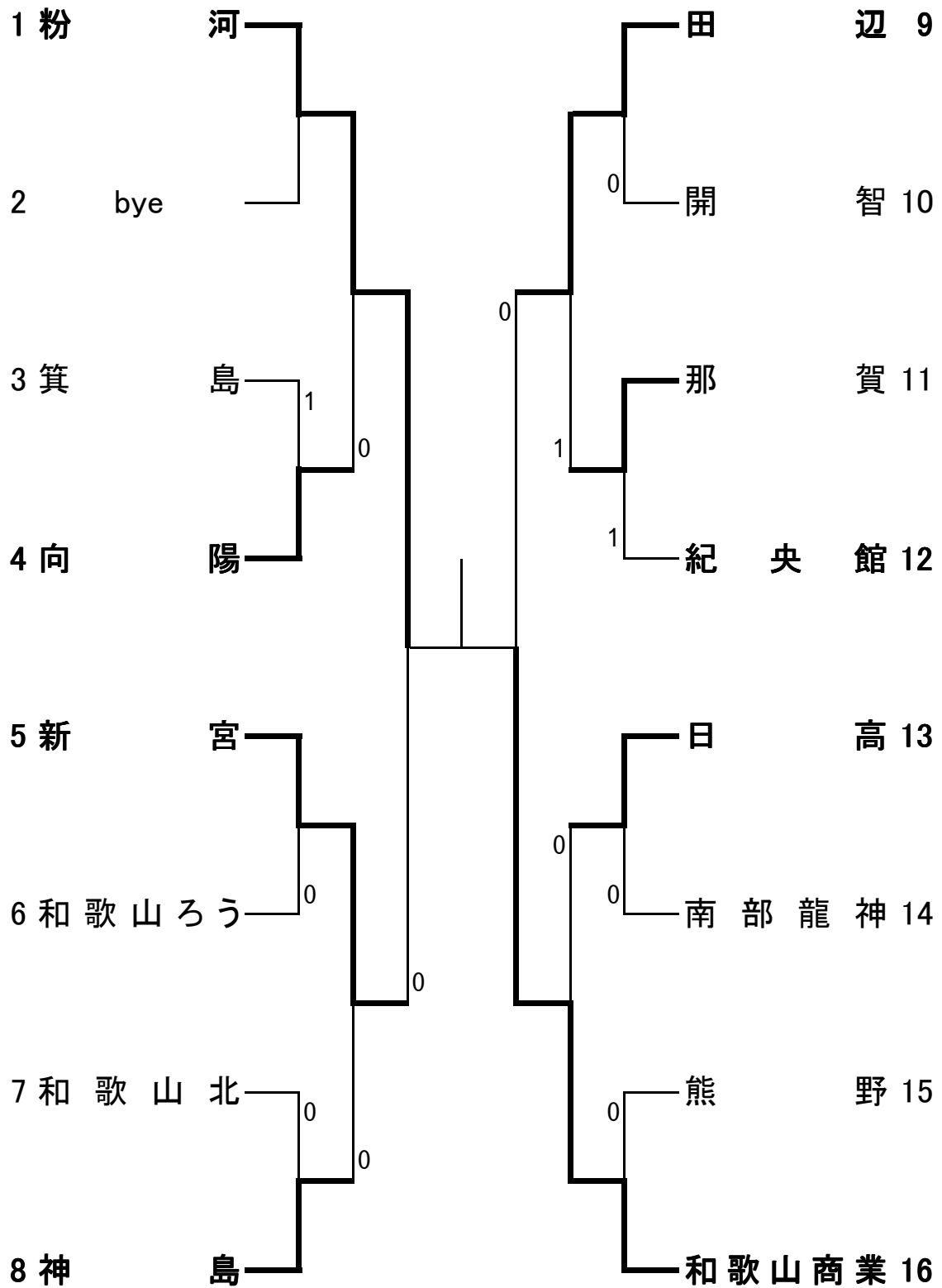


# 男子学校对抗



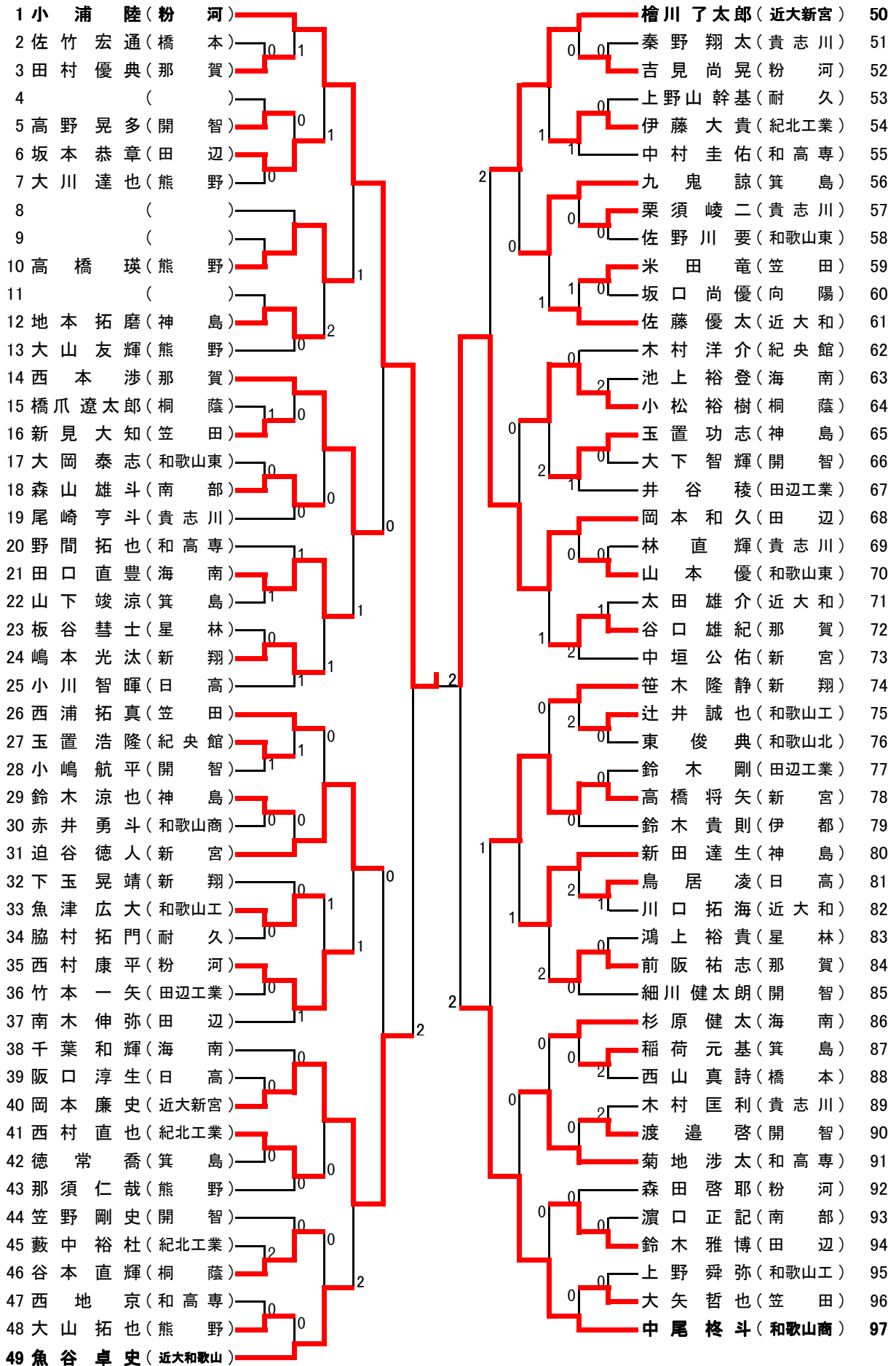
# 女子学校对抗







# 男子シングルスその1



決勝 小浦陸(粉河) 2 - 3 橋本春哉(近大新宮)

## 男子シングルスその2

<p>98 山本 亮太(桐 蔭)</p> <p>99 橋本 稜(那 賀)</p> <p>100 秦野 龍二(貴志川)</p> <p>101 周参見 修吾(耐 久)</p> <p>102 小西 達也(笠 田)</p> <p>103 安達 裕貴(熊 野)</p> <p>104 龍神 裕視(田 辺)</p> <p>105 串 祐次(熊 野)</p> <p>106 津本 圭汰(橋 本)</p> <p>107 北口 和樹(箕 島)</p> <p>108 和中 雄紀(和歌山東)</p> <p>109 池田 颯人(田 辺)</p> <p>110 磯崎 改(和歌山東)</p> <p>111 川上海 貴(新 翔)</p> <p>112 石方 晋平(箕 島)</p> <p>113 羽原 大貴(近大新宮)</p> <p>114 西山 由悟(海 南)</p> <p>115 川嶋 隆文(近大和)</p> <p>116 田中 智大(開 智)</p> <p>117 井谷 圭利(神 島)</p> <p>118 山本 祐貴(紀央館)</p> <p>119 田代 大和(粉 河)</p> <p>120 山崎 康平(田辺工業)</p> <p>121 湯川 将太郎(日 高)</p> <p>122 沼野 泰大(日 高)</p> <p>123 西垣 鉄也(和歌山工)</p> <p>124 原 晴 希(南 部)</p> <p>125 栗山 直樹(神 島)</p> <p>126 橋本 輝一(和歌山北)</p> <p>127 西 正 智(紀北工業)</p> <p>128 宮本 航希(有田中央)</p> <p>129 中嶋 文哉(和歌山商)</p> <p>130 徳田 圭弥(那 賀)</p> <p>131 久壽 成人(耐 久)</p> <p>132 橋本 春哉(近大新宮)</p> <p>133 有永 健人(和高専)</p> <p>134 瀧谷 了(新 翔)</p> <p>135 吉田 隆真(桐 蔭)</p> <p>136 野口 樹(星 林)</p> <p>137 藤井 謙吾(那 賀)</p> <p>138 津村 航己(和歌山工)</p> <p>139 工藤 祥太(田 辺)</p> <p>140 中野 篤人(笠 田)</p> <p>141 西岡 明良(紀北工業)</p> <p>142 中谷 匡志(熊 野)</p> <p>143 田中 智基(海 南)</p> <p>144 柿花 敦志(橋 本)</p> <p>145 栗本 翔太(近大和歌山)</p>	<p>中西 亮介(田 辺) 146</p> <p>加治木 悠哉(南 部) 147</p> <p>大橋 輝久(笠 田) 148</p> <p>唐門 大樹(和高専) 149</p> <p>前田 悠希(箕 島) 150</p> <p>東 輝 樹(伊 都) 151</p> <p>白岩 佑斗(耐 久) 152</p> <p>柳 拓 明(近大和) 153</p> <p>小南 拓也(紀北工業) 154</p> <p>木 村 稔(近大新宮) 155</p> <p>三 栖 大希(神 島) 156</p> <p>中本 優貴(熊 野) 157</p> <p>永井 秀成(粉 河) 158</p> <p>浜野 光輝(和歌山工) 159</p> <p>濱田 祐希(和歌山商) 160</p> <p>辻 颯 一朗(新 翔) 161</p> <p>中澤 亮太(伊 都) 162</p> <p>北谷 祐季(開 智) 163</p> <p>村岡 拓海(紀北工業) 164</p> <p>布居 政人(和歌山北) 165</p> <p>松本 弘将(熊 野) 166</p> <p>向井 祐太(新 宮) 167</p> <p>山村 翔万(南 部) 168</p> <p>上田 嵩博(近大和) 169</p> <p>梅原 大智(近大和) 170</p> <p>笠松 柁哉(田 辺) 171</p> <p>岡 宙 生(星 林) 172</p> <p>小西 翔也(南 部) 173</p> <p>嶋田 和真(和歌山北) 174</p> <p>向井 達哉(田辺工業) 175</p> <p>吉岡 寛人(和高専) 176</p> <p>妙中 祐太(橋 本) 177</p> <p>石原 昂亮(和歌山工) 178</p> <p>渡邊 剛之(貴志川) 179</p> <p>田中 俊嗣(海 南) 180</p> <p>徳原 信智(桐 蔭) 181</p> <p>松本 芳和(貴志川) 182</p> <p>志 磨 光(紀北工業) 183</p> <p>鈴木 一平(神 島) 184</p> <p>松本 一臣(向 陽) 185</p> <p>森本 翔馬(笠 田) 186</p> <p>杉若 智弥(田 辺) 187</p> <p>林 勇 輔(那 賀) 188</p> <p>平野 真崇(粉 河) 189</p> <p>玉置 克貴(田辺工業) 190</p> <p>東 周 平(箕 島) 191</p> <p>朝間 響己(耐 久) 192</p> <p>田本 智也(近大新宮) 193</p>
--	--

3位決定戦 岡本 和久(田辺) 3 - 1 田本 智也(近大新宮)

# 女子シングルス

1 椎崎 楓花 (粉河)	井上 柚 (粉河)	54
2 中川 奈津 (那賀)	谷野 菜季 (海南)	55
3 武田 夏季 (神島)	水谷 彩乃 (開智)	56
4 田中 茉衣子 (海南)	平田 文香 (日高)	57
5 榎本 匡葉 (熊野)	野尻 麻緒 (南部龍神)	58
6 中山 怜奈 (熊野)	千田 綾華 (那賀)	59
7 野村 美咲 (田辺)	長坂 真由美 (和ろう)	60
8 石井 里佳 (伊都)	谷口 優希子 (桐蔭)	61
9 田中 亜依 (向陽)	岡本 愛 (新宮)	62
10 井内 梨乃 (和歌山商)	森岡 茉穂 (笠田)	63
11 滝川 奈恵音 (和歌山北)	碓 早織 (神島)	64
12 菊地 海来 (新翔)	谷畑 恵史加 (箕島)	65
13 打越 美結 (熊野)	岩上 文香 (新翔)	66
14 坂口 遥子 (粉河)	中山 みずず (田辺)	67
15 亀井 佑奈 (海南)	宮下 夏帆 (貴志川)	68
16 松畑 明紗夏 (近大新宮)	戸石 遥香 (粉河)	69
17 北東 愛香 (有田中央)	風本 菜由 (伊都)	70
18 溝口 笑菜 (新宮)	古賀 眞希 (和歌山北)	71
19 愛須 里紗 (熊野)	古川 唯 (耐久)	72
20 道上 幸美 (南部)	栗山 純果 (向陽)	73
21 飴野 友香理 (開智)	山崎 瑞季 (桐蔭)	74
22 伊藤 侑子 (粉河)	田ノ岡 万依子 (田辺)	75
23 榎本 裕日 (和歌山北)	楠 友希 (熊野)	76
24 瀬元 彩花 (那賀)	保田 七瀬 (紀央館)	77
25 池末 奈穂 (向陽)	水井 映里 (神島)	78
26 田中 芽衣 (田辺)	秋月 萌花 (星林)	79
27 梓 谷 咲 (日高)	山本 花奈子 (新宮)	80
28 式地 果穂 (粉河)	塩谷 真由 (粉河)	81
29 伊藤 愛樂 (和ろう)	谷中美早紀 (神島)	82
30 中川 新菜 (開智)	松村 夕姫奈 (和ろう)	83
31 宮井 純奈 (箕島)	前田 汐里 (南部龍神)	84
32 久保田 優良 (日高)	壺井 美咲 (那賀)	85
33 大網 理沙 (向陽)	宮下 風香 (熊野)	86
34 嶋田 真夕 (新宮)	原代 采奈 (和ろう)	87
35 山本 彩紀 (耐久)	寺本 実奈 (和歌山東)	88
36 槇谷 美優 (和歌山商)	米田 弥生 (笠田)	89
37 打越 知子 (神島)	東 知里 (和歌山商)	90
38 尾崎 千秋 (田辺工業)	田中 千裕 (海南)	91
39 栗山 由賀梨 (箕島)	安達 奈津希 (南部龍神)	92
40 藺 瑞希 (星林)	貴志 菜穂 (和歌山北)	93
41 川口 亜紗陽 (南部)	大谷 理紗 (和高専)	94
42 西川 令那 (那賀)	坂上 安奈 (笠田)	95
43 中本 侑希 (日高)	家谷 明香 (南部)	96
44 中川 有未 (田辺工業)	千畑 成帆 (市和歌山)	97
45 西山 奈妙 (和歌山商)	中岡 綾那 (那賀)	98
46 洞 楓 (紀央館)	白井 千聡 (海南)	99
47 佐古 汐里 (熊野)	岡本 桃加 (和ろう)	100
48 岩橋 美波 (那賀)	島本 真奈 (和高専)	101
49 池田 知陽 (神島)	岸本 理香 (熊野)	102
50 石井 明歩 (那賀)	井原 真希 (和ろう)	103
51 漁野 ひかる (田辺)	野村 茄穂 (田辺)	104
52 井戸 愛 (近大新宮)	西 杏果 (南部龍神)	105
53 瀧谷 明李 (新宮)	尾崎 莉歩 (箕島)	106
	高木 莉紗子 (和歌山商)	107

3位決定戦 式地 果穂(粉河) 1 - 3 井上 柚(粉河)

平成25年度和歌山県高等学校新人卓球大会

平成25年11月14日～16日  
白浜町立総合体育館

男子学校対抗 準々決勝

	田 辺	3	-	2	和歌山工業
1S	岡本 和久	3		11 - 2 11 - 5 11 - 8 - -	0 魚津 広大
2S	中西 亮介	0		4 - 11 8 - 11 5 - 11 - -	3 西垣 鉄也
3D	岡本 和久 南木 伸弥	3		5 - 11 13 - 11 11 - 4 8 - 11 11 - 7	2 西垣 鉄也 浜野 光輝
4S	坂本 恭章	0		1 - 11 8 - 11 7 - 11 - -	3 浜野 光輝
5S	南木 伸弥	3		11 - 6 12 - 14 11 - 8 8 - 11 11 - 6	2 石原 昴亮

男子学校対抗 準々決勝

	桐 蔭	3	-	0	和歌山高専
1S	小松 裕樹	3		11 - 6 9 - 11 11 - 8 11 - 5 -	1 有永 健人
2S	徳原 信智	3		13 - 11 11 - 6 9 - 11 11 - 5 -	1 野間 拓也
3D	徳原 信智 山本 亮太	3		11 - 8 11 - 4 11 - 4 - -	0 有永 健人 唐門 大樹
4S	山本 亮太			- - - - -	唐門 大樹
5S	谷本 直輝			- - - - -	菊地 渉太

男子学校対抗 準々決勝

	近 大 新 宮	3	-	2	和歌山商業
1S	橋本 春哉	3		11 - 9 11 - 6 7 - 11 11 - 5 -	1 中尾 柊斗
2S	木村 稔	3		4 - 11 11 - 7 11 - 3 11 - 9 -	1 赤井 勇斗
3D	田本 智也 檜川 了太郎	2		6 - 11 6 - 11 12 - 10 11 - 8 6 - 11	3 中尾 柊斗 濱田 祐希
4S	檜川 了太郎	2		11 - 5 6 - 11 6 - 11 11 - 9 8 - 11	3 濱田 祐希
5S	田本 智也	3		9 - 11 11 - 9 12 - 10 11 - 6 -	1 中嶋 文哉

男子学校対抗 準々決勝

	近大和歌山	3	-	2	粉 河
1S	太田 雄介	3		12 - 10 11 - 4 11 - 8 - -	0 永井 秀成
2S	上田 嵩博	0		7 - 11 3 - 11 9 - 11 - -	3 西村 康平
3D	魚谷 卓史 栗本 翔太	3		11 - 4 8 - 11 7 - 11 11 - 7 11 - 7	2 西村 康平 吉見 尚晃
4S	栗本 翔太	0		5 - 11 9 - 11 7 - 11 - -	3 小浦 陸
5S	魚谷 卓史	3		11 - 3 11 - 4 11 - 8 - -	0 吉見 尚晃



平成25年度和歌山県高等学校新人卓球大会

平成25年11月14日～16日  
白浜町立総合体育館

男子学校対抗 準決勝

	田 辺	3 - 0	桐 蔭
1S	岡本 和久	3 11 - 6 5 - 11 11 - 6 14 - 12	1 山本 亮太
2S	坂本 恭章	3 11 - 4 11 - 9 11 - 6	0 小松 裕樹
3D	岡本 和久 南木 伸弥	3 11 - 5 11 - 8 11 - 8	0 徳原 信智 山本 亮太
4S	南木 伸弥	- - -	徳原 信智
5S	中西 亮介	- - -	谷本 直輝

男子学校対抗 準決勝

	近大新宮	3 - 0	近大和歌山
1S	橋本 春哉	3 11 - 2 11 - 8 11 - 4	0 栗本 翔太
2S	木村 稔	3 11 - 1 12 - 10 11 - 9	0 川嶋 隆文
3D	田本 智也 檜川 了太郎	3 11 - 5 11 - 9 11 - 7	0 太田 雄介 栗本 翔太
4S	檜川 了太郎	- - -	魚谷 卓史
5S	田本 智也	- - -	太田 雄介

男子学校対抗 決勝

	近大新宮	3 - 0	田 辺
1S	檜川 了太郎	3 11 - 6 11 - 8 11 - 9	0 岡本 和久
2S	橋本 春哉	3 11 - 9 11 - 6 11 - 6	0 南木 伸弥
3D	田本 智也 檜川 了太郎	3 11 - 6 11 - 7 6 - 11 12 - 10	1 岡本 和久 南木 伸弥
4S	田本 智也	- - -	中西 亮介
5S	木村 稔	- - -	坂本 恭章

平成25年度和歌山県高等学校新人卓球大会

平成25年11月14日～16日  
白浜町立総合体育館

女子学校対抗 準々決勝

	粉	河	3	-	0	向	陽
1S	椎崎	楓花	3	11 - 5 11 - 1 11 - 7	0	大網	理沙
2S	井上	柚	3	11 - 8 11 - 8 11 - 3	0	田中	亜依
3D	椎崎	楓花	3	11 - 6 11 - 4 11 - 4	0	池末	奈穂
	塩谷	真由		-		栗山	純果
4S	塩谷	真由		-		栗山	純果
5S	式地	果穂		-		池末	奈穂

女子学校対抗 準々決勝

	新	宮	3	-	0	神	島
1S	瀧谷	明李	3	5 - 11 11 - 2 11 - 6 11 - 4	1	水井	映里
2S	嶋田	真夕	3	11 - 8 11 - 8 11 - 8	0	碓	早織
3D	瀧谷	明李	3	11 - 8 11 - 5 11 - 7	0	水井	映里
	山本	花奈子		-		池田	知陽
4S	岡本	愛		-		打越	知子
5S	山本	花奈子		-		池田	知陽

女子学校対抗 準々決勝

	田	辺	3	-	1	那	賀
1S	田中	芽衣	3	11 - 7 3 - 11 11 - 6 11 - 9	1	千田	綾華
2S	漁野	ひかる	1	7 - 11 11 - 5 6 - 11 8 - 11	3	西川	令那
3D	中山	みすず	3	7 - 11 7 - 11 11 - 2 11 - 2 11 - 6	2	千田	綾華
	田中	芽衣		-		瀬元	彩花
4S	中山	みすず	3	11 - 7 11 - 9 11 - 3	0	中岡	綾那
5S	田ノ岡	万依子		-		瀬元	彩花

女子学校対抗 準々決勝

	和歌山商業	3	-	0	日	高	
1S	高木	莉紗子	3	11 - 3 9 - 11 9 - 11 11 - 5 11 - 2	2	久保田	優良
2S	西山	奈妙	3	11 - 5 11 - 6 11 - 8	0	平田	文香
3D	高木	莉紗子	3	11 - 4 12 - 10 11 - 6	0	中本	侑希
	榎谷	美優		-		梓谷	咲
4S	東	知里		-		梓谷	咲
5S	榎谷	美優		-		中本	侑希

# 平成25年度和歌山県高等学校新人卓球大会

平成25年11月14日～16日  
白浜町立総合体育館

## 女子学校対抗 準決勝

	粉 河	3 - 0	新 宮
1S	椎崎 楓花	3 11 - 4 11 - 8 11 - 3 0	瀧谷 明李
2S	井上 柚	3 11 - 3 11 - 9 6 - 11 11 - 9 1	嶋田 真夕
3D	椎崎 楓花 塩谷 真由	3 11 - 9 11 - 5 11 - 9 0	瀧谷 明李 山本 花奈子
4S	塩谷 真由		溝口 笑菜
5S	式地 果穂		山本 花奈子

## 女子学校対抗 準決勝

	和歌山商業	3 - 0	田 辺
1S	高木 莉紗子	3 11 - 6 11 - 2 11 - 9 0	田ノ岡万依子
2S	西山 奈妙	3 13 - 11 10 - 12 11 - 4 11 - 6 1	田中 芽衣
3D	高木 莉紗子 槇谷 美優	3 11 - 7 11 - 7 11 - 13 11 - 8 1	中山 みすず 田中 芽衣
4S	東 知里		中山 みすず
5S	槇谷 美優		漁野 ひかる

## 女子学校対抗 決勝

	粉 河	3 - 1	和歌山商業
1S	椎崎 楓花	3 11 - 7 11 - 2 11 - 5 0	東 知里
2S	井上 柚	0 9 - 11 8 - 11 10 - 12 3	高木 莉紗子
3D	椎崎 楓花 塩谷 真由	3 11 - 4 11 - 1 11 - 2 0	高木 莉紗子 槇谷 美優
4S	塩谷 真由	3 11 - 4 12 - 10 11 - 6 0	槇谷 美優
5S	式地 果穂		西山 奈妙

平成25年度和歌山県高等学校新人卓球大会

平成25年11月14日～16日  
白浜町立総合体育館

男子ダブルス 準々決勝

橋本 春哉 岡本 廉史 (近大新宮)	3	11 - 9 11 - 5 11 - 9 -	0	太田 雄介 栗本 翔太 (近大和歌山)
岡本 和久 南木 伸弥 (田 辺)	3	12 - 10 11 - 7 11 - 8 -	0	中尾 柊斗 濱田 祐希 (和歌山商)
西垣 鉄也 浜野 光輝 (和歌山工)	3	8 - 11 11 - 3 11 - 7 11 - 4 -	1	徳田 圭弥 谷口 雄紀 (那 賀)
檜川 了太郎 田本 智也 (近大新宮)	3	9 - 11 11 - 5 11 - 8 12 - 14 11 - 9	2	山本 亮太 徳原 信智 (桐 蔭)

女子ダブルス 準々決勝

椎崎 楓花 塩谷 真由 (粉 河)	3	11 - 1 11 - 0 11 - 4 -	0	中本 侑希 梓谷 咲 (日 高)
瀧谷 明李 山本 花奈子 (新 宮)	3	11 - 5 11 - 5 11 - 7 -	0	池末 奈穂 栗山 純果 (向 陽)
中山 みすず 田中 芽衣 (田 辺)	3	11 - 6 14 - 12 13 - 11 -	0	井上 柚 戸石 遥香 (粉 河)
高木 莉紗子 槇谷 美優 (和歌山商)	3	11 - 6 11 - 8 11 - 5 -	0	井戸 愛 松畑 明紗夏 (近大新宮)

男子ダブルス 準決勝

橋本 春哉 岡本 廉史 (近大新宮)	3	11 - 1 11 - 7 9 - 11 11 - 7 -	1	岡本 和久 南木 伸弥 (田 辺)
檜川 了太郎 田本 智也 (近大新宮)	3	11 - 8 11 - 6 11 - 7 -	0	西垣 鉄也 浜野 光輝 (和歌山工)

女子ダブルス 準決勝

椎崎 楓花 塩谷 真由 (粉 河)	3	11 - 6 10 - 12 6 - 11 11 - 6 11 - 8	2	瀧谷 明李 山本 花奈子 (新 宮)
高木 莉紗子 槇谷 美優 (和歌山商)	3	11 - 6 11 - 7 11 - 9 -	0	中山 みすず 田中 芽衣 (田 辺)

男子ダブルス 決勝

橋本 春哉 岡本 廉史 (近大新宮)	3	13 - 11 11 - 6 11 - 6 -	0	檜川 了太郎 田本 智也 (近大新宮)
--------------------------	---	----------------------------------	---	---------------------------

女子ダブルス 決勝

椎崎 楓花 塩谷 真由 (粉 河)	3	14 - 12 8 - 11 11 - 3 11 - 6 -	1	高木 莉紗子 槇谷 美優 (和歌山商)
-------------------------	---	--	---	---------------------------

平成25年度和歌山県高等学校新人卓球大会

平成25年11月14日～16日  
白浜町立総合体育館

男子シングルス 準々決勝

小浦 陸 (粉河)	3	9 - 11 11 - 6 6 - 11 11 - 8 13 - 11	2	岡本 廉史 (近大新宮)
岡本 和久 (田辺)	3	5 - 11 11 - 4 7 - 11 11 - 9 11 - 8	2	中尾 柊斗 (和歌山商)
橋本 春哉 (近大新宮)	3	12 - 10 11 - 7 13 - 11 - -	0	山本 亮太 (桐蔭)
田本 智也 (近大新宮)	3	11 - 5 11 - 8 11 - 7 - -	0	向井 祐太 (新宮)

女子シングルス 準々決勝

椎崎 楓花 (粉河)	3	11 - 3 11 - 6 11 - 9 - -	0	梓谷 咲 (日高)
式地 果穂 (粉河)	3	11 - 9 11 - 7 11 - 9 - -	0	川口 亜紗陽 (南部)
井上 柚 (粉河)	3	11 - 8 8 - 11 11 - 4 8 - 11 11 - 7	2	山本 花奈子 (新宮)
塩谷 真由 (粉河)	3	11 - 6 8 - 11 11 - 4 11 - 8 -	1	高木 莉紗子 (和歌山商)

男子シングルス 準決勝

小浦 陸 (粉河)	3	11 - 8 8 - 11 8 - 11 11 - 3 11 - 3	2	岡本 和久 (田辺)
橋本 春哉 (近大新宮)	3	9 - 11 11 - 8 11 - 5 13 - 11 -	1	田本 智也 (近大新宮)

女子シングルス 準決勝

椎崎 楓花 (粉河)	3	11 - 6 11 - 3 11 - 7 - -	0	式地 果穂 (粉河)
塩谷 真由 (粉河)	3	11 - 7 11 - 6 10 - 12 11 - 5 -	1	井上 柚 (粉河)

男子シングルス 決勝

橋本 春哉 (近大新宮)	3	5 - 11 8 - 11 11 - 3 11 - 8 11 - 7	2	小浦 陸 (粉河)
-----------------	---	--	---	--------------

女子シングルス 決勝

塩谷 真由 (粉河)	3	11 - 5 11 - 8 11 - 3 - -	0	椎崎 楓花 (粉河)
---------------	---	--------------------------------------	---	---------------