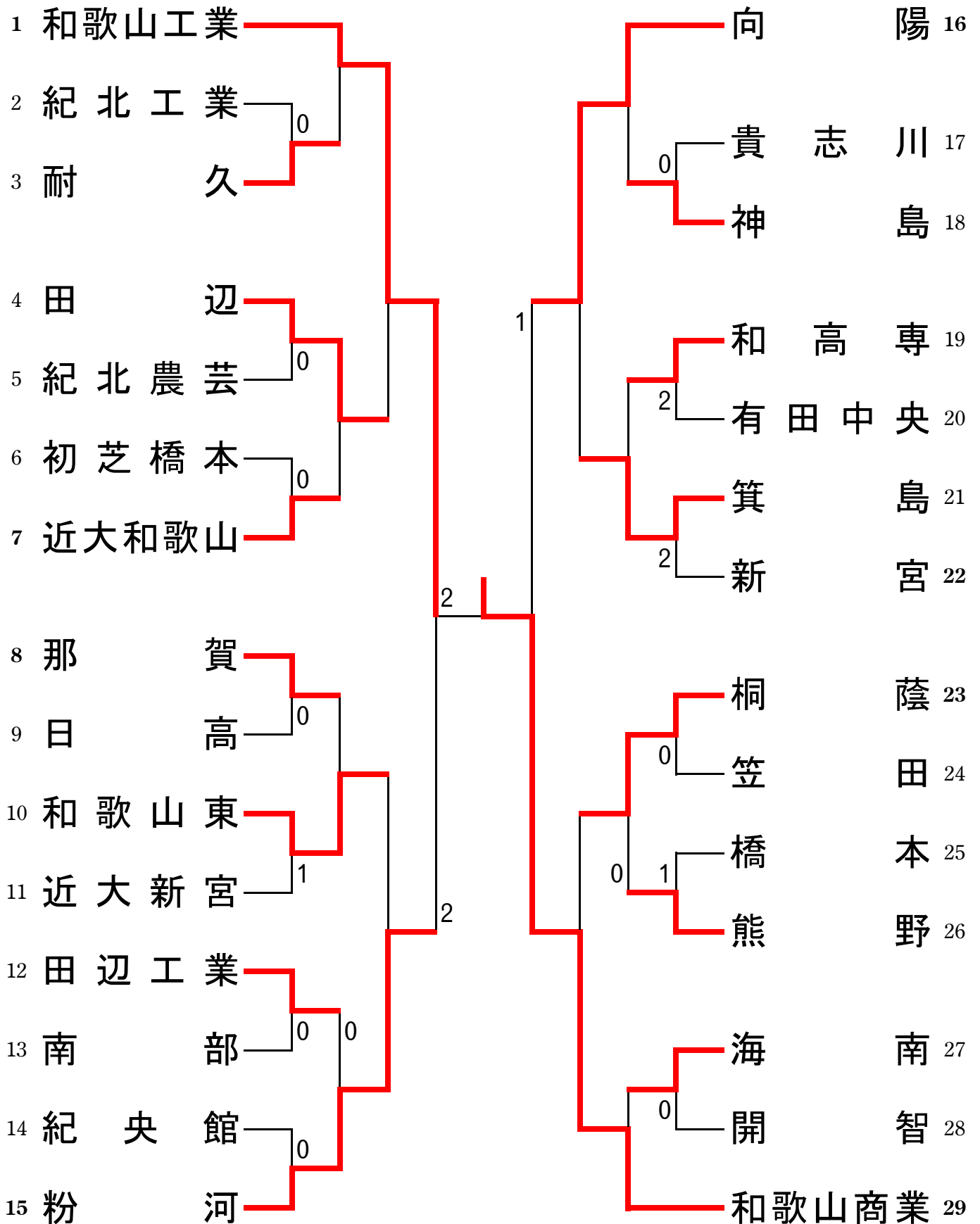
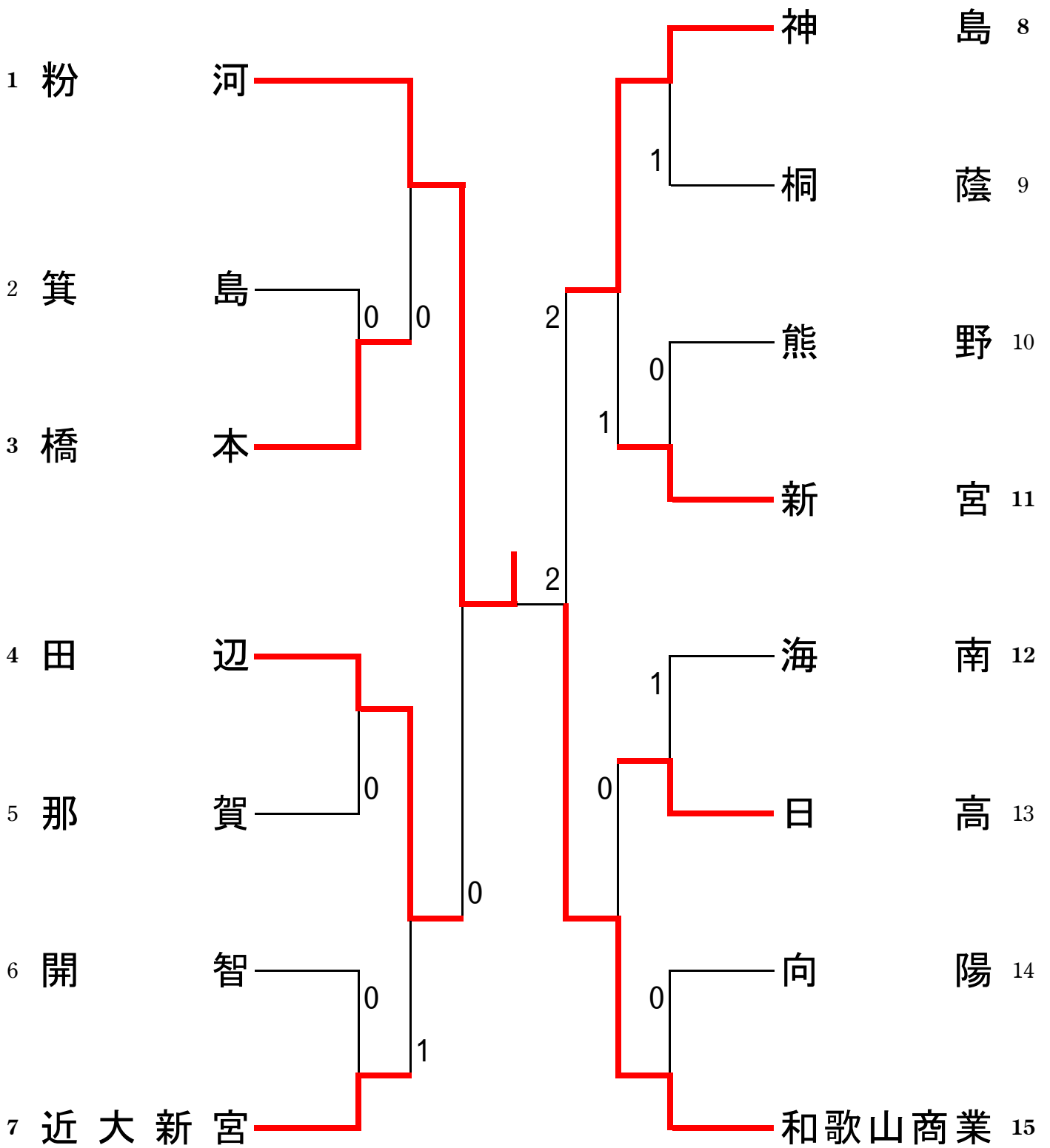


# 男子 学校 対 抗



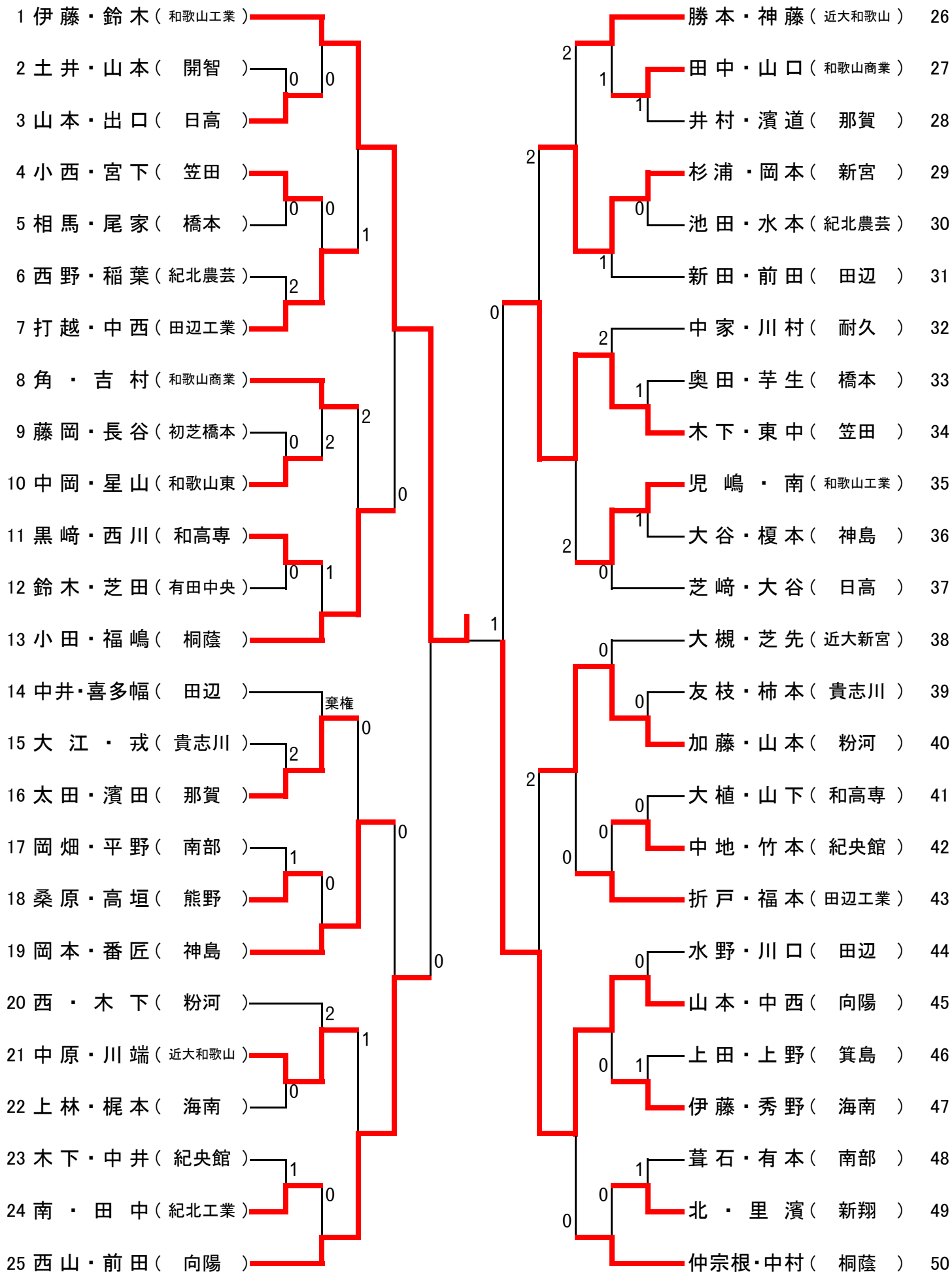
3位決定戦 粉河 3 - 0 向陽

# 女子学校对抗



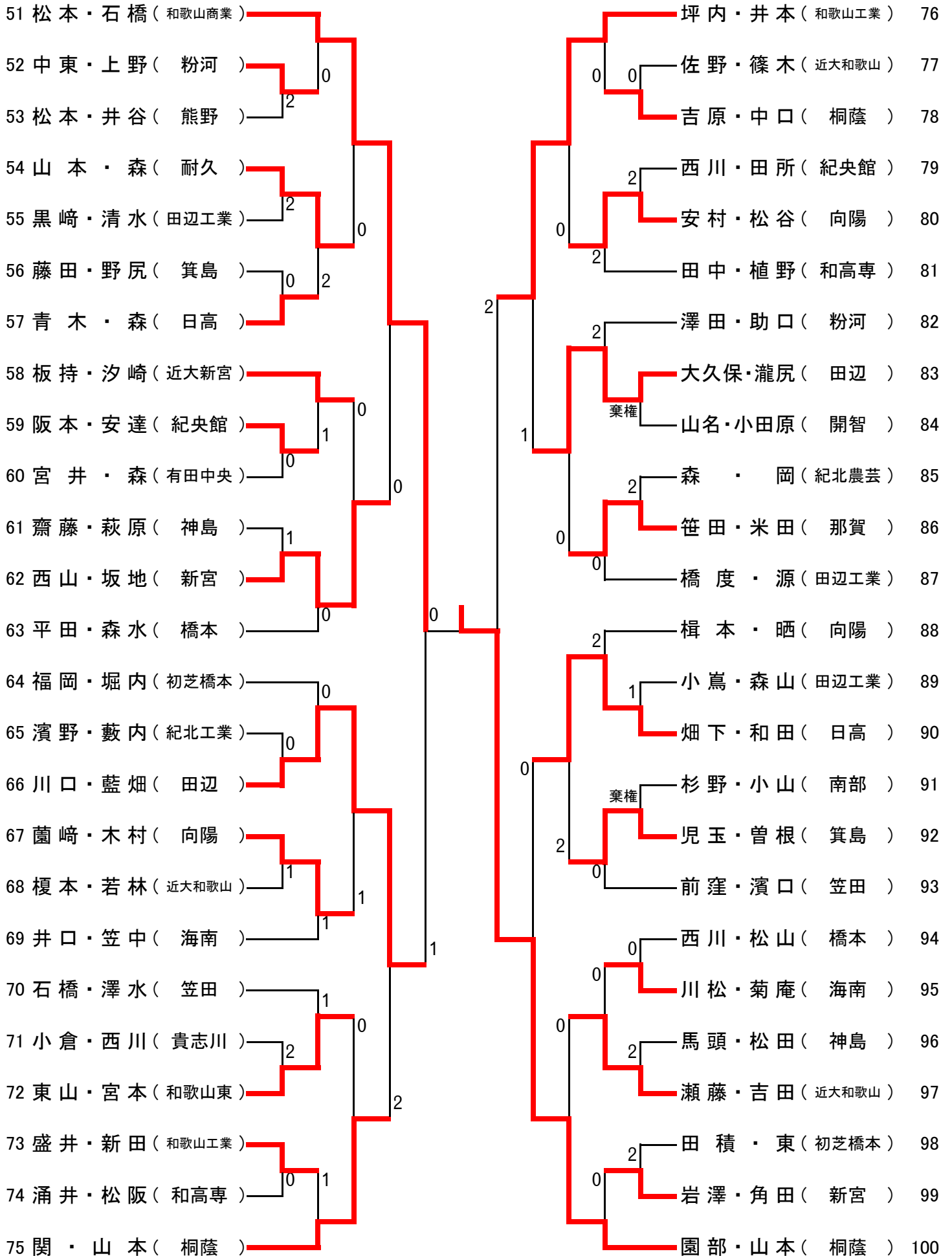
3位決定戦 田辺 3 - 0 神島

# 男子ダブルス その1



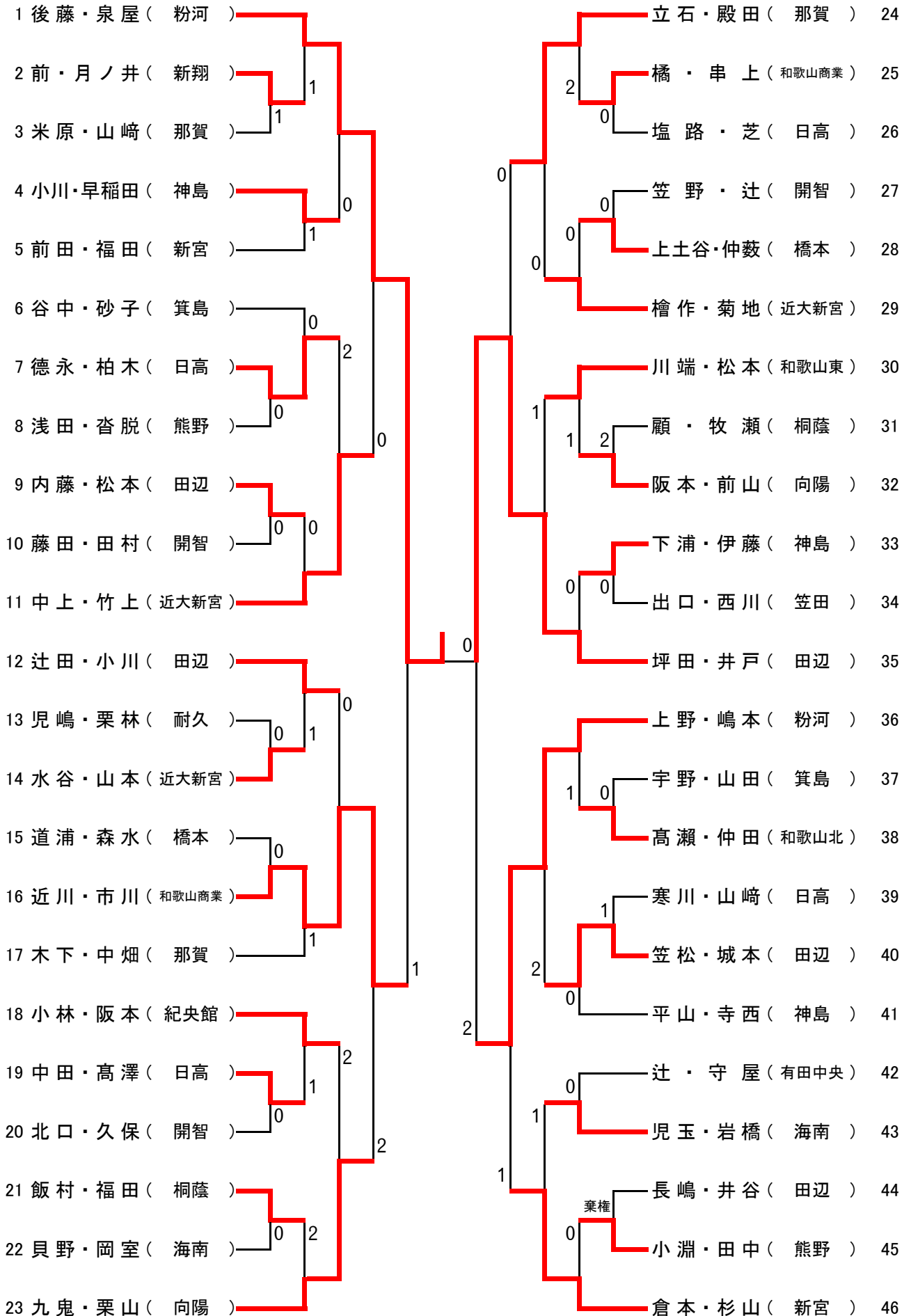
決勝戦 伊藤 楓真・鈴木 太陽(和歌山工業) 3-2 園部 峻司・山本 唯斗(桐蔭)

# 男子ダブルス その2



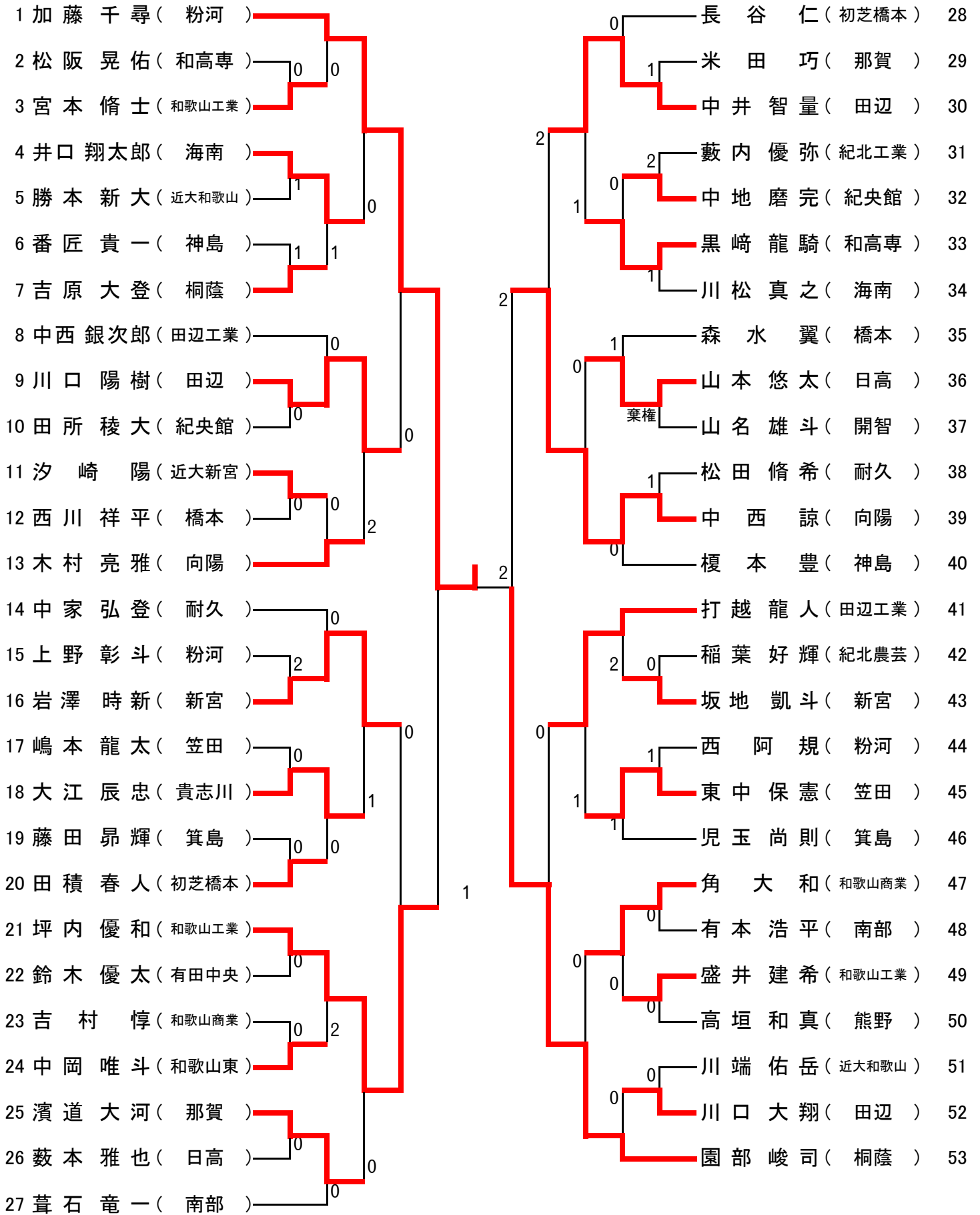
3位決定戦 山本 涼雅・中西 諒(向陽) 0-3 松本 尚真・石橋 悠(和歌山商業)

# 女子ダブルス



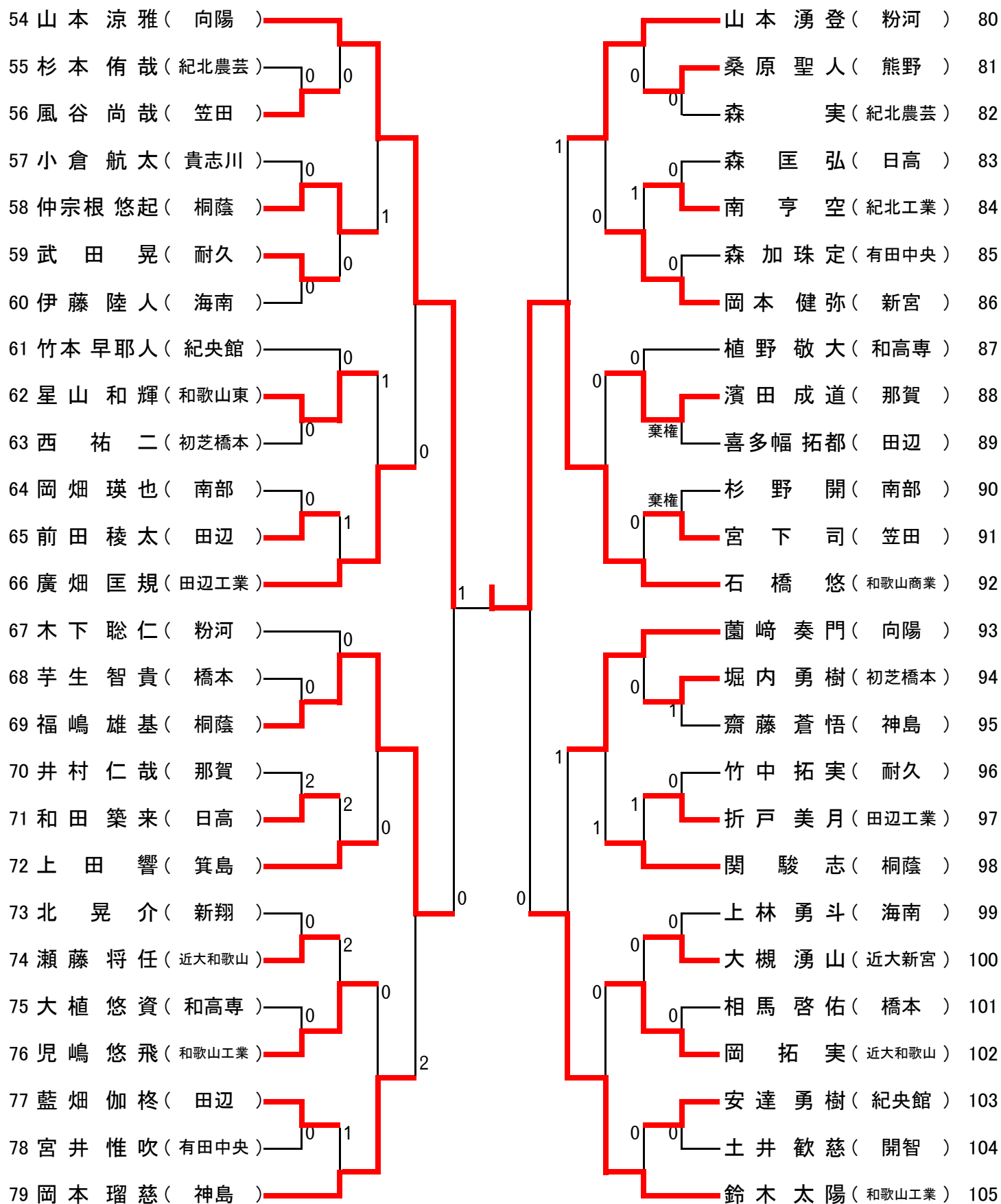
3位決定戦 近川 楓華・市川 奈菜未(和歌山商業) 3-1 上野 はる菜・嶋本 陽香(粉河)

# 男子シングルス その1



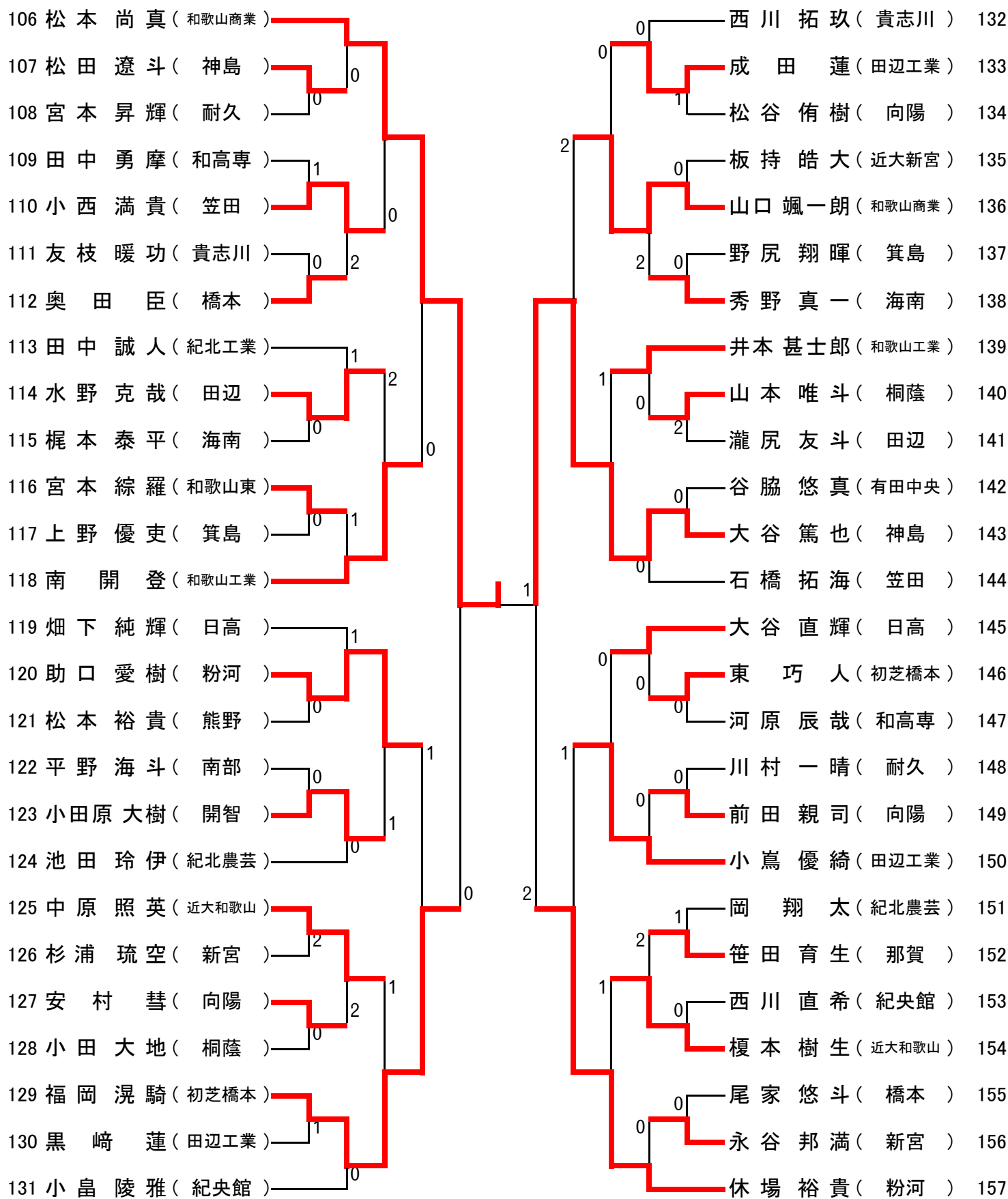
決勝 石橋 悠(和歌山商業) 3-2 松本 尚真(和歌山商業)

## 男子シングルス その2



準決勝 加藤 千尋(粉河) 2-3 石橋 悠(和歌山商業)

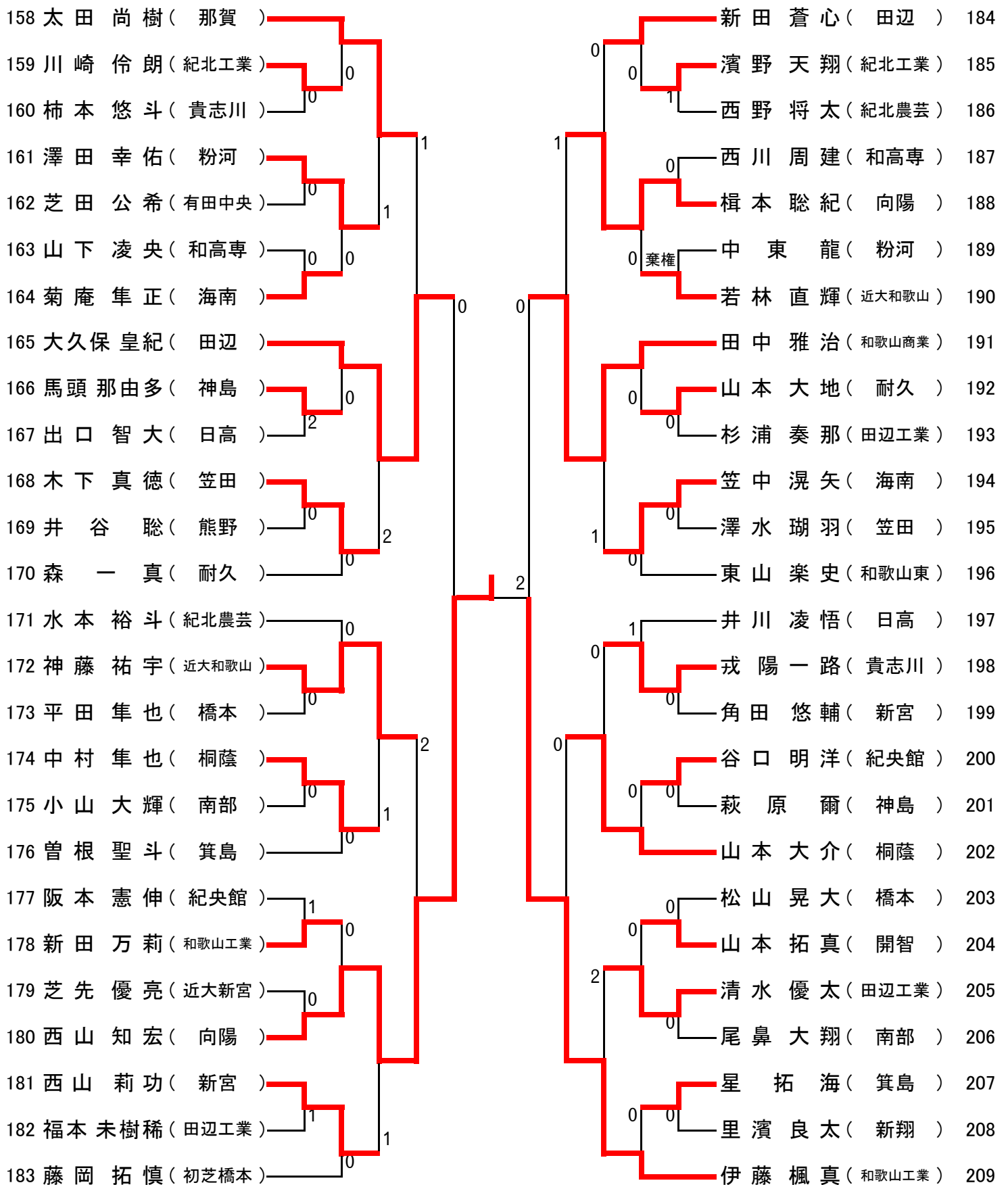
# 男子シングルス その3



準決勝 松本 尚真(和歌山商業) 3-2 西山 知宏(向陽)

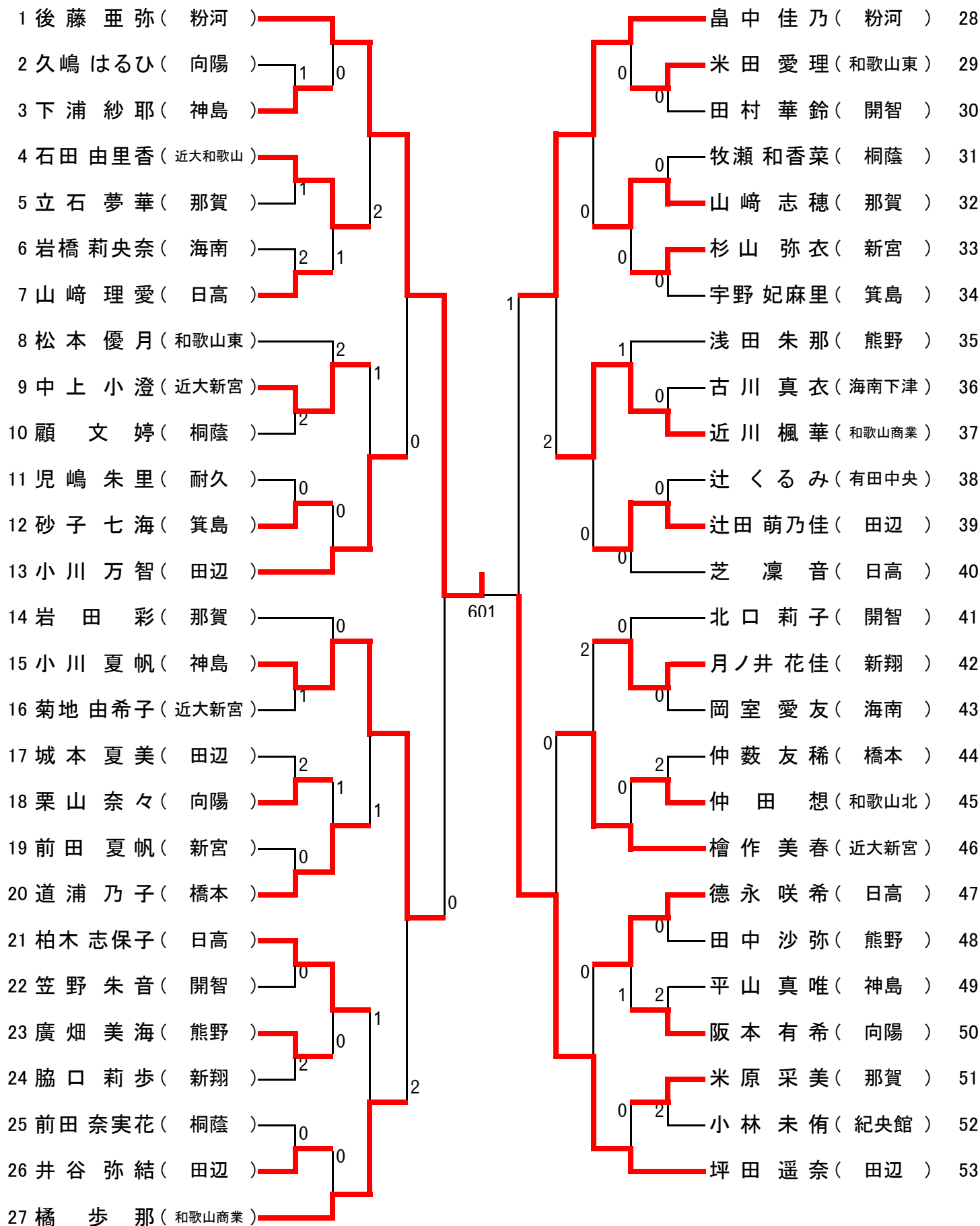


# 男子シングルス その4



3位決定戦 加藤 千尋(粉河) 1-3 西山 知宏(向陽)

女子シングルス その1



## 女子シングルス その2

<p>54 泉屋 安里 (粉河)</p> <p>55 山田 奈穂 (箕島)</p> <p>56 山本 未来 (近大新宮)</p> <p>57 中畑 有理 (那賀)</p> <p>58 藤田 紗綾 (開智)</p> <p>59 上土谷 京子 (橋本)</p> <p>60 早稲田 萌未 (神島)</p> <p>61 高澤 めい (日高)</p> <p>62 内藤 美乃里 (田辺)</p> <p>63 出口 若菜 (笠田)</p> <p>64 前山 綾香 (向陽)</p> <p>65 倉本 亜由香 (新宮)</p> <p>66 中川 詩麻 (南部)</p> <p>67 貝野 凜乃 (海南)</p> <p>68 寒川 桜 (日高)</p> <p>69 木下 稚菜 (那賀)</p> <p>70 沓脱 華怜 (熊野)</p> <p>71 前奈 津実 (新翔)</p> <p>72 竹上 千尋 (近大新宮)</p> <p>73 島中 亜季 (海南下津)</p> <p>74 久保 木音 (開智)</p> <p>75 井戸 瑛莉子 (田辺)</p> <p>76 飯村 祐月 (桐蔭)</p> <p>77 串上 彩 (和歌山商業)</p> <p>78 高瀬 瑠紅 (和歌山北)</p> <p>79 栗山 菜月 (有田中央)</p> <p>80 川端 聖理菜 (和歌山東)</p>	<p>市川 奈菜未 (和歌山商業) 81</p> <p>坂本 瑞希 (海南下津) 82</p> <p>森水 優歩 (橋本) 83</p> <p>長嶋 咲帆 (田辺) 84</p> <p>栗林 旭 (耐久) 85</p> <p>塩崎 葉菜 (日高) 86</p> <p>福田 理乃 (桐蔭) 87</p> <p>伊藤 遙香 (神島) 88</p> <p>須田 彩香 (近大新宮) 89</p> <p>守屋 陽香 (有田中央) 90</p> <p>嶋本 陽香 (粉河) 91</p> <p>笠松 奈々実 (田辺) 92</p> <p>九鬼 美晴 (向陽) 93</p> <p>阪本 裕美 (紀央館) 94</p> <p>谷中 りえ (箕島) 95</p> <p>児玉 秀華 (海南) 96</p> <p>殿田 早矢 (那賀) 97</p> <p>石井 晴菜 (和歌山商業) 98</p> <p>小淵 芽唯 (熊野) 99</p> <p>辻 朋夏 (開智) 100</p> <p>水谷 珠緒 (近大新宮) 101</p> <p>松本 莉奈 (田辺) 102</p> <p>寺西 まお (神島) 103</p> <p>中田 純鈴 (日高) 104</p> <p>榎本 莉子 (紀北農芸) 105</p> <p>福田 桜都 (新宮) 106</p> <p>上野 はる菜 (粉河) 107</p>
---	--

3位決定戦 坪田 遥奈(田辺) 2 - 3 上野 はる菜(粉河)

令和元(2019)年度和歌山県高等学校新人卓球大会

令和元(2019)年11月3日~5日  
白浜町立総合体育館

男子学校対抗 準々決勝

	和歌山工業	3	-	0	田	辺
1S	伊藤 楓真	3	8 - 11 11 - 5 11 - 5 11 - 2	1	藍畑 伽柵	
2S	井本 甚士郎	3	10 - 12 13 - 11 13 - 11 11 - 5	1	瀧尻 友斗	
3D	伊藤 楓真 鈴木 太陽	3	11 - 6 11 - 6 11 - 8	0	川口 陽樹 藍畑 伽柵	
4S	鈴木 太陽		- - - -		大久保 皇紀	
5S	坪内 優和		- - - -		川口 陽樹	

男子学校対抗 準々決勝

	粉 河	3	-	0	和 歌 山 東
1S	加藤 千尋	3	11 - 5 11 - 3 11 - 5	0	中岡 唯斗
2S	助口 愛樹	3	11 - 9 11 - 9 6 - 11 11 - 5	1	宮本 綜羅
3D	加藤 千尋 山本 湧登	3	11 - 8 11 - 5 11 - 6	0	中岡 唯斗 星山 和輝
4S	山本 湧登		- - - -		東山 楽史
5S	澤田 幸佑		- - - -		星山 和輝

男子学校対抗 準々決勝

	向 陽	3	-	0	箕 島
1S	山本 涼雅	3	7 - 11 11 - 8 11 - 8 11 - 7	1	児玉 尚則
2S	前田 親司	3	11 - 7 11 - 8 11 - 5	0	上田 響
3D	山本 涼雅 中西 諒	3	13 - 11 11 - 6 11 - 4	0	児玉 尚則 曾根 聖斗
4S	西山 知宏		- - - -		曾根 聖斗
5S	中西 諒		- - - -		上野 優吏

男子学校対抗 準々決勝

	和歌山商業	3	-	0	桐 蔭
1S	田中 雅治	3	11 - 7 11 - 2 11 - 9	0	関 駿志
2S	松本 尚真	3	11 - 4 11 - 6 13 - 11	0	中村 隼也
3D	松本 尚真 石橋 悠	3	11 - 5 11 - 4 15 - 13	0	園部 峻司 山本 唯斗
4S	石橋 悠		- - - -		山本 大介
5S	角 大和		- - - -		園部 峻司

# 令和元(2019)年度和歌山県高等学校新人卓球大会

令和元(2019)年11月3日～5日  
白浜町立総合体育館

## 男子学校対抗 準決勝

和歌山工業		3	-	2	粉 河	
1S	井本 甚士郎	1	3 - 11 9 - 11 11 - 9 8 - 11 -	3	加藤 千尋	
2S	伊藤 楓真	3	11 - 5 11 - 7 11 - 7 - -	0	澤田 幸佑	
3D	伊藤 楓真 鈴木 太陽	0	10 - 12 7 - 11 7 - 11 - -	3	加藤 千尋 山本 湧登	
4S	鈴木 太陽	3	11 - 5 11 - 6 11 - 9 - -	0	山本 湧登	
5S	坪内 優和	3	11 - 7 11 - 5 11 - 6 - -	0	助口 愛樹	

## 男子学校対抗 準決勝

和歌山商業		3	-	1	向 陽	
1S	角 大和	3	11 - 8 5 - 11 11 - 7 11 - 7 -	1	山本 涼雅	
2S	石橋 悠	3	14 - 12 11 - 7 11 - 8 - -	0	西山 知宏	
3D	松本 尚真 石橋 悠	1	11 - 13 11 - 8 8 - 11 8 - 11 -	3	西山 知宏 前田 親司	
4S	松本 尚真	3	11 - 4 11 - 8 11 - 7 - -	0	前田 親司	
5S	田中 雅治		11 - 4 6 - 11 11 - 9 - -		中西 諒	

## 男子学校対抗 決勝

和歌山商業		3	-	2	和歌山工業	
1S	石橋 悠	3	11 - 7 11 - 4 11 - 7 - -	0	井本 甚士郎	
2S	角 大和	0	6 - 11 7 - 11 4 - 11 - -	3	伊藤 楓真	
3D	松本 尚真 石橋 悠	3	11 - 6 11 - 7 9 - 11 11 - 8 -	1	伊藤 楓真 鈴木 太陽	
4S	田中 雅治	0	9 - 11 7 - 11 11 - 13 - -	3	鈴木 太陽	
5S	松本 尚真	3	11 - 2 11 - 3 11 - 9 - -	0	坪内 優和	

## 男子学校対抗 3位決定戦

粉 河		3	-	0	向 陽	
1S	加藤 千尋	3	11 - 9 11 - 4 8 - 11 9 - 11 11 - 2	2	中西 諒	
2S	助口 愛樹	3	11 - 5 11 - 7 11 - 7 - -	0	前田 親司	
3D	加藤 千尋 山本 湧登	3	2 - 11 11 - 8 11 - 6 5 - 11 11 - 6	2	山本 涼雅 中西 諒	
4S	山本 湧登		- - - - -		山本 涼雅	
5S	澤田 幸佑		- - - - -		西山 知宏	

令和元(2019)年度和歌山県高等学校新人卓球大会

令和元(2019)年11月3日~5日  
白浜町立総合体育館

女子学校対抗 準々決勝

	粉 河	3 - 0	橋 本
1S	上野 はる菜	3 11 - 6 11 - 7 11 - 9 - -	0 道浦 乃子
2S	畠中 佳乃	3 11 - 6 11 - 9 11 - 6 - -	0 上土谷 京花
3D	後藤 亜弥 泉屋 安里	3 9 - 11 11 - 4 11 - 5 11 - 7 -	1 道浦 乃子 森水 優歩
4S	後藤 亜弥	- - - -	森水 優歩
5S	泉屋 安里	- - - -	仲藪 友稀

女子学校対抗 準々決勝

	田 辺	3 - 1	近大新宮
1S	坪田 遥奈	3 11 - 8 11 - 2 11 - 8 - -	0 中上 小澄
2S	城本 夏美	1 10 - 12 11 - 9 8 - 11 6 - 11 -	3 檜作 美春
3D	坪田 遥奈 井戸 瑛莉子	3 11 - 6 11 - 7 11 - 7 - -	0 中上 小澄 竹上 千尋
4S	井戸 瑛莉子	3 11 - 8 11 - 2 11 - 7 - -	0 菊地 由希子
5S	笠松 奈々実	- - - -	竹上 千尋

女子学校対抗 準々決勝

	神 島	3 - 1	新 宮
1S	小川 夏帆	3 5 - 11 12 - 10 11 - 4 11 - 7 -	1 倉本 亜由香
2S	寺西 まお	1 10 - 12 6 - 11 11 - 6 5 - 11 -	3 福田 桜都
3D	小川 夏帆 早稲田 萌未	3 11 - 9 9 - 11 11 - 5 11 - 3 -	1 倉本 亜由香 杉山 弥衣
4S	早稲田 萌未	3 12 - 10 11 - 3 11 - 7 - -	0 杉山 弥衣
5S	平山 真唯	11 - 8 9 - 7 - - -	前田 夏帆

女子学校対抗 準々決勝

	和歌山商業	3 - 0	日 高
1S	橋 歩那	3 7 - 11 11 - 7 11 - 9 11 - 5 -	1 徳永 咲希
2S	市川 奈菜未	3 11 - 8 12 - 10 10 - 12 11 - 4 -	1 柏木 志保子
3D	近川 楓華 市川 奈菜未	3 11 - 9 11 - 5 11 - 7 - -	0 寒川 桜 山崎 理愛
4S	串上 彩	- - - - -	山崎 理愛
5S	近川 楓華	- - - -	寒川 桜

令和元(2019)年度和歌山県高等学校新人卓球大会

令和元(2019)年11月3日~5日  
白浜町立総合体育館

女子学校対抗 準決勝

	粉 河	3 - 0	田 辺
1S	後藤 亜弥	3 11 - 2 11 - 1 11 - 4 - -	0 城本 夏美
2S	上野 はる菜	3 8 - 11 11 - 3 11 - 6 11 - 3 -	1 笠松 奈々実
3D	後藤 亜弥 泉屋 安里	3 11 - 5 11 - 9 11 - 4 - -	0 坪田 遥奈 井戸 瑛莉子
4S	畠中 佳乃	- - - -	井戸 瑛莉子
5S	泉屋 安里	- - - -	坪田 遥奈

女子学校対抗 準決勝

	和歌山商業	3 - 2	神 島
1S	橋 歩那	2 8 - 11 12 - 10 11 - 9 5 - 11 10 - 12	3 小川 夏帆
2S	市川 奈菜未	3 11 - 4 11 - 3 11 - 4 - -	0 平山 真唯
3D	近川 楓華 市川 奈菜未	3 11 - 6 10 - 12 9 - 11 12 - 10 13 - 11	2 小川 夏帆 早稲田 萌未
4S	串上 彩	0 2 - 11 5 - 11 9 - 11 - -	3 早稲田 萌未
5S	近川 楓華	3 11 - 2 11 - 9 11 - 6 - -	0 寺西 まお

女子学校対抗 決勝

	粉 河	3 - 2	和歌山商業
1S	後藤 亜弥	3 8 - 11 11 - 1 11 - 4 11 - 8 -	1 市川 奈菜未
2S	上野 はる菜	3 12 - 10 11 - 3 7 - 11 12 - 10 -	1 橋 歩那
3D	後藤 亜弥 泉屋 安里	2 11 - 8 11 - 13 11 - 7 6 - 11 9 - 11	3 近川 楓華 市川 奈菜未
4S	畠中 佳乃	0 9 - 11 6 - 11 8 - 11 - -	3 近川 楓華
5S	泉屋 安里	3 11 - 9 11 - 5 11 - 1 - -	0 石井 晴菜

女子学校対抗 3位決定戦

	田 辺	3 - 0	神 島
1S	城本 夏美	3 11 - 3 11 - 8 11 - 8 - -	0 寺西 まお
2S	坪田 遥奈	3 11 - 4 11 - 5 11 - 4 - -	0 平山 真唯
3D	坪田 遥奈 井戸 瑛莉子	3 11 - 4 11 - 5 8 - 11 11 - 7 -	1 小川 夏帆 早稲田 萌未
4S	井戸 瑛莉子	- - - - -	早稲田 萌未
5S	笠松 奈々実	- - - - -	小川 夏帆

令和元(2019)年度和歌山県高等学校新人卓球大会

令和元(2019)年11月3日~5日  
白浜町立総合体育館

男子ダブルス 準々決勝

伊藤 楓真 鈴木 太陽 (和歌山工業)	3	11 - 4 11 - 5 11 - 7 -	0	西山 知宏 前田 親司 (向陽)
山本 涼雅 中西 諒 (向陽)	3	11 - 7 11 - 7 11 - 9 -	0	木下 真徳 東中 保憲 (笠田)
松本 尚真 石橋 悠 (和歌山商業)	3	11 - 9 11 - 6 8 - 11 11 - 7 -	1	川口 陽樹 藍畑 伽柵 (田辺)
園部 峻司 山本 唯斗 (桐蔭)	3	6 - 11 11 - 2 11 - 6 9 - 11 15 - 13	2	坪内 優和 井本 甚士郎 (和歌山工業)

女子ダブルス 準々決勝

後藤 亜弥 泉屋 安里 (粉河)	3	11 - 1 11 - 3 11 - 5 -	0	中上 小澄 竹上 千尋 (近大新宮)
近川 楓華 市川 奈菜未 (和歌山商業)	3	9 - 11 11 - 4 11 - 8 11 - 9 -	1	九鬼 美晴 栗山 奈々 (向陽)
井戸 瑛莉子 坪田 遥奈 (田辺)	3	11 - 4 11 - 8 11 - 3 -	0	立石 夢華 殿田 早矢 (那賀)
上野 はる菜 嶋本 陽香 (粉河)	3	9 - 11 11 - 8 11 - 4 11 - 9 -	1	倉本 亜由香 杉山 弥衣 (新宮)

男子ダブルス 準決勝

伊藤 楓真 鈴木 太陽 (和歌山工業)	3	11 - 5 11 - 7 7 - 11 11 - 8 -	1	山本 涼雅 中西 諒 (向陽)
園部 峻司 山本 唯斗 (桐蔭)	3	11 - 4 13 - 11 11 - 5 -	0	松本 尚真 石橋 悠 (和歌山商業)

女子ダブルス 準決勝

後藤 亜弥 泉屋 安里 (粉河)	3	11 - 6 6 - 11 11 - 3 11 - 3 -	1	近川 楓華 市川 奈菜未 (和歌山商業)
井戸 瑛莉子 坪田 遥奈 (田辺)	3	5 - 11 11 - 7 12 - 10 4 - 11 11 - 8	2	上野 はる菜 嶋本 陽香 (粉河)

男子ダブルス 決勝

伊藤 楓真 鈴木 太陽 (和歌山工業)	3	5 - 11 9 - 11 11 - 8 11 - 7 11 - 8	2	園部 峻司 山本 唯斗 (桐蔭)
---------------------------	---	--	---	------------------------

女子ダブルス 決勝

後藤 亜弥 泉屋 安里 (粉河)	3	11 - 6 11 - 5 15 - 13 -	0	井戸 瑛莉子 坪田 遥奈 (田辺)
------------------------	---	----------------------------------	---	-------------------------

男子ダブルス 3位決定戦

松本 尚真 石橋 悠 (和歌山商業)	3	11 - 3 11 - 6 11 - 6 -	0	山本 涼雅 中西 諒 (向陽)
--------------------------	---	---------------------------------	---	-----------------------

女子ダブルス 3位決定戦

近川 楓華 市川 奈菜未 (和歌山商業)	3	4 - 11 11 - 3 11 - 8 11 - 9 -	1	上野 はる菜 嶋本 陽香 (粉河)
----------------------------	---	---	---	-------------------------



令和元(2019)年度和歌山県高等学校新人卓球大会

令和元(2019)年11月3日~5日  
白浜町立総合体育館

男子シングルス 準々決勝

加藤 千尋 (粉河)	3	11 - 9 11 - 6 7 - 11 7 - 11 11 - 9	2	園部 峻司 (桐蔭)
石橋 悠 (和歌山商業)	3	11 - 9 7 - 11 11 - 2 11 - 8 -	1	山本 涼雅 (向陽)
松本 尚真 (和歌山商業)	3	11 - 4 9 - 11 11 - 5 11 - 3 -	1	大谷 篤也 (神島)
西山 知宏 (向陽)	3	5 - 11 12 - 10 10 - 12 11 - 7 11 - 9	2	伊藤 楓真 (和歌山工業)

女子シングルス 準々決勝

後藤 亜弥 (粉河)	3	11 - 8 11 - 9 11 - 7 - -	0	小川 夏帆 (神島)
坪田 遥奈 (田辺)	3	11 - 6 11 - 7 9 - 11 11 - 4 -	1	畠中 佳乃 (粉河)
泉屋 安里 (粉河)	3	11 - 6 11 - 9 11 - 5 - -	0	川端 聖理菜 (和歌山東)
上野 はる菜 (粉河)	3	6 - 11 9 - 11 11 - 5 13 - 11 11 - 1	2	市川 奈菜未 (和歌山商業)

男子シングルス 準決勝

石橋 悠 (和歌山商業)	3	5 - 11 11 - 7 7 - 11 11 - 8 11 - 9	2	加藤 千尋 (粉河)
松本 尚真 (和歌山商業)	3	11 - 7 7 - 11 11 - 9 14 - 16 11 - 6	2	西山 知宏 (向陽)

女子シングルス 準決勝

後藤 亜弥 (粉河)	3	11 - 3 11 - 4 11 - 7 - -	0	坪田 遥奈 (田辺)
泉屋 安里 (粉河)	3	11 - 9 13 - 15 8 - 11 11 - 4 11 - 6	2	上野 はる菜 (粉河)

男子シングルス 決勝

石橋 悠 (和歌山商業)	3	11 - 6 11 - 9 6 - 11 8 - 11 11 - 8	2	松本 尚真 (和歌山商業)
-----------------	---	--	---	------------------

女子シングルス 決勝

後藤 亜弥 (粉河)	3	11 - 8 11 - 8 11 - 7 - -	0	泉屋 安里 (粉河)
---------------	---	--------------------------------------	---	---------------

男子シングルス 3位決定戦

西山 知宏 (向陽)	3	12 - 10 10 - 12 11 - 8 11 - 6 -	1	加藤 千尋 (粉河)
---------------	---	---	---	---------------

女子シングルス 3位決定戦

上野 はる菜 (粉河)	3	7 - 11 11 - 8 11 - 7 11 - 13 11 - 3	2	坪田 遥奈 (田辺)
----------------	---	---	---	---------------

# 男子大会結果

学校対抗 ベスト16		
	学校名	
1	和歌山商業	
2	和歌山工業	
3	粉河	
4	向陽	
5	桐蔭	
6	田辺	
7	和歌山東	
8	箕島	
9	海南	優先
10	耐久	優先
11	田辺工業	
12	神島	
13	熊野	
14	近大和歌山	
15	那賀	
16	和高専	
17		優先
18		優先

ダブルス ベスト32					
	学校名	選手1	選手2	年1	年2
1	和歌山工業	伊藤 楓真	鈴木 太陽	1	1
2	桐蔭	園部 峻司	山本 唯斗	2	2
3	和歌山商業	松本 尚真	石橋 悠	2	1
4	向陽	山本 涼雅	中西 諒	2	2
5	向陽	西山 知宏	前田 親司	2	2
6	和歌山工業	坪内 優和	井本 甚士郎	2	2
7	田辺	川口 陽樹	藍畑 伽柵	2	1
8	笠田	木下 真徳	東中 保憲	2	2
9	桐蔭	小田 大地	福嶋 雄基	2	1
10	日高	畑下 純輝	和田 築来	1	1
11	新宮	西山 莉功	坂地 凱斗	2	2
12	粉河	加藤 千尋	山本 湧登	2	2
13	神島	岡本 瑠慈	番匠 貴一	1	1
14	田辺	大久保 皇紀	瀧尻 友斗	2	2
15	桐蔭	関 駿志	山本 大介	2	1
16	新宮	杉浦 琉空	岡本 健弥	1	1
17	田辺工業	打越 龍人	中西 銀次郎	1	2
18	近大和歌山	瀬藤 将任	吉田 一輝	1	1
19	耐久	山本 大地	森 一真	1	1
20	桐蔭	仲宗根 悠起	中村 隼也	2	2
21	近大和歌山	中原 照英	川端 佑岳	2	1
22	向陽	安村 彗	松谷 侑樹	2	1
23	向陽	藪崎 奏門	木村 亮雅	2	2
24	和歌山工業	児嶋 悠飛	南 開登	1	1
25	和歌山商業	角 大和	吉村 惇	2	1
26	箕島	児玉 尚則	曾根 聖斗	2	2
27	近大新宮	板持 皓大	汐崎 陽	1	1
28	田辺工業	折戸 美月	福本 未樹稀	2	2
29	那賀	太田 尚樹	濱田 成道	2	2
30	那賀	笹田 育生	米田 巧	2	2
31	和歌山東	東山 楽史	宮本 綜羅	2	2
32	近大和歌山	勝本 新大	神藤 祐宇	2	1

シングルス ベスト32			
	学校名	選手	年
1	和歌山商業	石橋 悠	1
2	和歌山商業	松本 尚真	2
3	向陽	西山 知宏	2
4	粉河	加藤 千尋	2
5	向陽	山本 涼雅	2
6	神島	大谷 篤也	2
7	和歌山工業	伊藤 楓真	1
8	桐蔭	園部 峻司	2
9	和歌山工業	鈴木 太陽	1
10	初芝橋本	福岡 滉騎	2
11	田辺	大久保 皇紀	2
12	和歌山工業	坪内 優和	2
13	桐蔭	福嶋 雄基	1
14	粉河	休場 裕貴	2
15	和歌山商業	田中 雅治	1
16	向陽	中西 諒	2
17	粉河	山本 湧登	2
18	和歌山工業	南 開登	1
19	近大和歌山	神藤 祐宇	1
20	田辺	川口 陽樹	2
21	田辺工業	廣畑 匡規	1
22	和歌山商業	山口 颯一朗	1
23	桐蔭	山本 大介	1
24	田辺工業	打越 龍人	1
25	向陽	藪崎 奏門	2
26	粉河	助口 愛樹	1
27	那賀	太田 尚樹	2
28	新宮	岩澤 時新	1
29	神島	岡本 瑠慈	1
30	田辺工業	小嶋 優綺	2
31	向陽	楫本 聡紀	1
32	田辺	中井 智量	2

# 女子大会結果

学校対抗 ベスト16		
	学校名	
1	粉河	
2	和歌山商業	
3	田辺	
4	神島	
5	橋本	
6	日高	
7	近大新宮	
8	新宮	
9	粉河	優先
10	向陽	優先
11	那賀	
12	桐蔭	
13	箕島	
14	海南	
15	開智	
16	熊野	
17		優先
18		優先

ダブルス ベスト32					
	学校名	選手1	選手2	年1	年2
1	粉河	後藤 亜弥	泉屋 安里	2	2
2	田辺	坪田 遥奈	井戸 瑛莉子	2	2
3	和歌山商業	近川 楓華	市川 奈菜未	1	1
4	粉河	上野 はる菜	嶋本 陽香	2	1
5	近大新宮	中上 小澄	竹上 千尋	2	2
6	那賀	立石 夢華	殿田 早矢	1	2
7	向陽	九鬼 美晴	栗山 奈々	2	1
8	新宮	倉本 亜由香	杉山 弥衣	1	1
9	神島	小川 夏帆	早稲田 萌未	2	1
10	和歌山東	川端 聖理菜	松本 優月	1	1
11	田辺	辻田 萌乃佳	小川 万智	2	1
12	田辺	笠松 奈々実	城本 夏美	2	2
13	日高	徳永 咲希	柏木 志保子	2	1
14	近大新宮	檜作 美春	菊地 由希子	2	2
15	紀央館	小林 未侑	阪本 裕美	2	2
16	海南	児玉 秀華	岩橋 莉央奈	1	1
17	新翔	前 奈津実	月ノ井 花佳	2	1
18	神島	下浦 紗耶	伊藤 遙香	1	1
19	那賀	木下 稚菜	中畑 有理	1	1
20	和歌山北	高瀬 瑠紅	仲田 想	2	1
21	田辺	内藤 美乃里	松本 莉奈	2	1
22	和歌山商業	橋 歩那	串上 彩	1	1
23	桐蔭	飯村 祐月	福田 理乃	2	1
24	熊野	小淵 芽唯	田中 沙弥	1	1
25	新宮	前田 夏帆	福田 桜都	2	1
26	向陽	阪本 有希	前山 綾香	2	1
27	近大新宮	水谷 珠緒	山本 未来	2	1
28	神島	平山 真唯	寺西 まお	2	1
29	箕島	谷中 りえ	砂子 七海	2	2
30	橋本	上土谷 京花	仲藪 友稀	2	2
31	日高	中田 純鈴	高澤 めい	1	1
32	有田中央	辻 くるみ	守屋 陽香	2	1

シングルス ベスト32			
	学校名	選手	年
1	粉河	後藤 亜弥	2
2	粉河	泉屋 安里	2
3	粉河	上野 はる菜	2
4	田辺	坪田 遥奈	2
5	神島	小川 夏帆	2
6	和歌山東	川端 聖理菜	1
7	和歌山商業	市川 奈菜未	1
8	粉河	畠中 佳乃	1
9	田辺	小川 万智	1
10	新宮	倉本 亜由香	1
11	海南	児玉 秀華	1
12	近大新宮	檜作 美春	2
13	和歌山商業	橋 歩那	1
14	日高	寒川 桜	2
15	田辺	笠松 奈々実	2
16	和歌山商業	近川 楓華	1
17	近大和歌山	石田 由里香	1
18	神島	早稲田 萌未	1
19	近大新宮	水谷 珠緒	2
20	日高	徳永 咲希	2
21	橋本	道浦 乃子	2
22	田辺	井戸 瑛莉子	2
23	田辺	長嶋 咲帆	1
24	那賀	山崎 志穂	1
25	近大新宮	中上 小澄	2
26	田辺	内藤 美乃里	2
27	和歌山商業	石井 晴菜	2
28	新翔	月ノ井 花佳	1
29	日高	柏木 志保子	1
30	新翔	前 奈津実	2
31	粉河	嶋本 陽香	1
32	田辺	辻田 萌乃佳	2