

2019年度 和歌山県高等学校総合体育大会

男子シングルス その1

1 川崎 喬介 (和歌山工業)		1	國崎 遥斗 (和歌山北)	32
2 田間 大智 (貴志川)	0	0	高根 佑輔 (紀央館)	33
3 河原 辰哉 (和高専)	0	0	月ノ井 志岳 (近大新宮)	34
4 中原 照英 (近大和歌山)	2	0	青木 裕也 (日高)	35
5 赤木 優也 (田辺工業)	0	0	大久保 直哉 (那賀)	36
6 木村 玲音 (紀北工業)	0	1	高垣 和真 (熊野)	37
7 北口 溪人 (笠田)	1	1	田村 恭資 (粉河)	38
8 澤田 幸佑 (粉河)	1	0	山本 大地 (耐久)	39
9 畑下 純輝 (日高)	1	0	足達 紅怜 (紀北工業)	40
10 植野 祐隆 (和歌山北)	0	0	東山 楽史 (和歌山東)	41
11 稲荷 智哉 (箕島)	0	0	馬頭 那由多 (神島)	42
12 吉原 大登 (桐蔭)	0	1	坂本 賢亮 (桐蔭)	43
13 西川 直希 (紀央館)	0	1	西野 将太 (紀北農芸)	44
14 中西 諒 (向陽)	1	2	野上 順平 (向陽)	45
15 星山 和輝 (和歌山東)	1	0	福本 未樹稀 (田辺工業)	46
16 齋藤 蒼悟 (神島)	0	0	嶋本 龍太 (笠田)	47
17 角 大和 (和歌山商業)	1	0	葺石 竜一 (南部)	48
18 川口 陽樹 (田辺)	2	0	中川 亘記 (新翔)	49
19 中松 奨 (耐久)	2	0	森 加珠定 (有田中央)	50
20 北 晃介 (新翔)	0	1	山本 涼雅 (向陽)	51
21 浜名 哉多 (海南)	0	0	川松 真之 (海南)	52
22 森 実 (紀北農芸)	0	2	岡 拓実 (近大和歌山)	53
23 成川 文陽 (南部)	0	0	久保 慎之 (新宮)	54
24 風間 一誠 (新宮)	0	2	山下 凌央 (和高専)	55
25 桑原 聖人 (熊野)	0	0	藍畑 伽柁 (田辺)	56
26 濱道 大河 (那賀)	0	0	加藤 邑基 (橋本)	57
27 坂口 響 (開智)	0	1	中村 竜晟 (桐蔭)	58
28 山本 大介 (桐蔭)	1	2	戎 陽一路 (貴志川)	59
29 寺田 翔輝 (県立和歌山)	1	0	瀬藤 勝文 (箕島)	60
30 福岡 滉騎 (初芝橋本)	0	1	児嶋 悠飛 (和歌山工業)	61
31 西川 晃斗 (橋本)	0	0	伊 織 傑 (県立和歌山)	62
			松本 尚真 (和歌山商業)	63

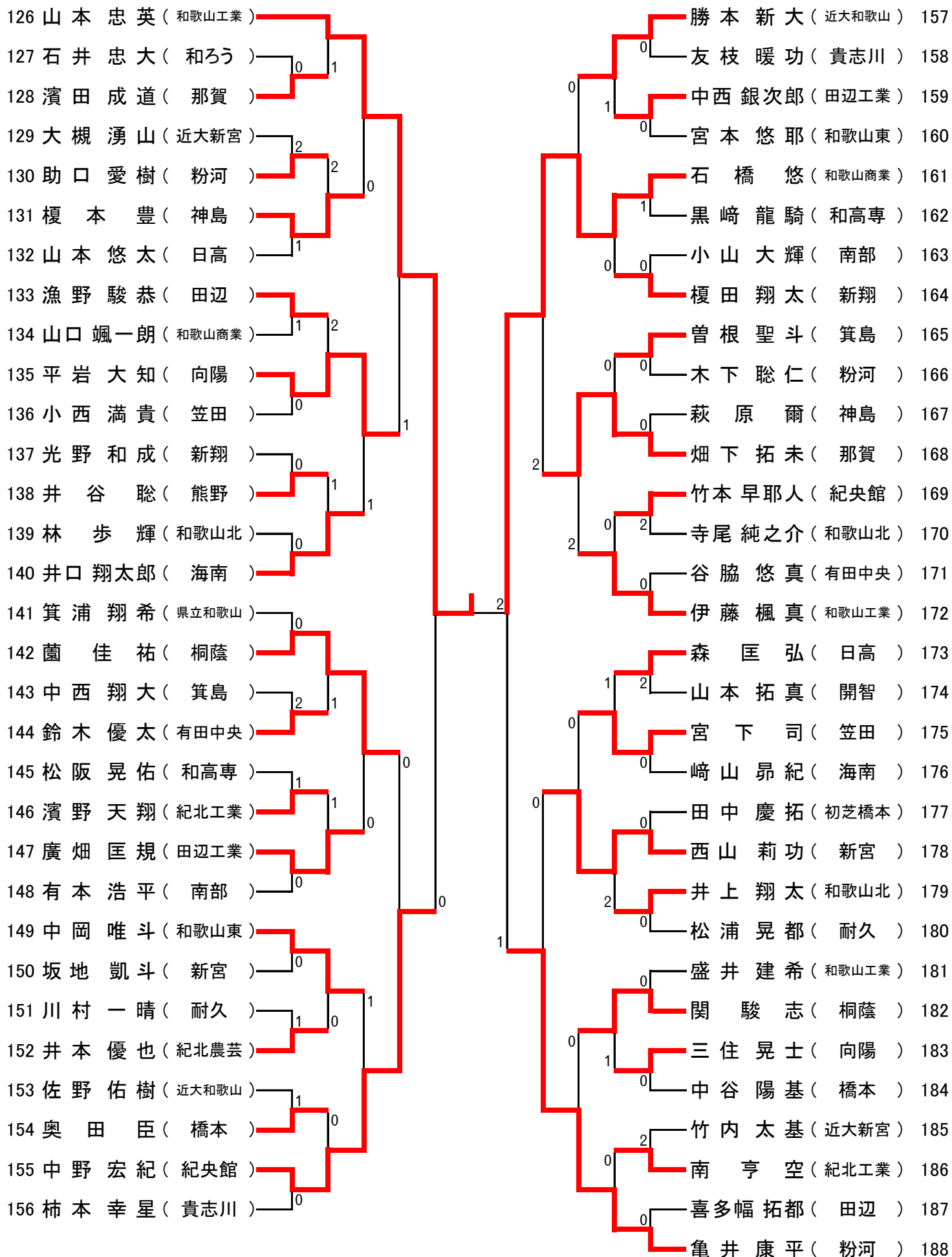
決勝戦 川崎 喬介(和歌山工業) 3 - 0 萱嶋 拳斗(和歌山商業)

男子シングルス その2

<p>64 清原 悠斗 (和歌山工業)</p> <p>65 吉田 一輝 (近大和歌山)</p> <p>66 阪本 憲伸 (紀央館)</p> <p>67 岡本 瑠慈 (神島)</p> <p>68 木村 亮雅 (向陽)</p> <p>69 松本 悠利 (和歌山東)</p> <p>70 澤水 瑚羽 (笠田)</p> <p>71 橋 佑真 (南部)</p> <p>72 中神 拳功 (日高)</p> <p>73 波床 聡哉 (那賀)</p> <p>74 大久保 皇紀 (田辺)</p> <p>75 井本 成紀 (橋本)</p> <p>76 黒崎 蓮 (田辺工業)</p> <p>77 休場 裕貴 (粉河)</p> <p>78 南 健斗 (紀北工業)</p> <p>79 児玉 尚則 (箕島)</p> <p>80 西川 周建 (和高専)</p> <p>81 板持 皓大 (近大新宮)</p> <p>82 春木 藍人 (県立和歌山)</p> <p>83 岡 翔太 (紀北農芸)</p> <p>84 小田原 大樹 (開智)</p> <p>85 吉村 惇 (和歌山商業)</p> <p>86 芝田 公希 (有田中央)</p> <p>87 笠中 滉矢 (海南)</p> <p>88 小畑 昇生 (和歌山北)</p> <p>89 中家 弘登 (耐久)</p> <p>90 松本 裕喜 (熊野)</p> <p>91 青木 智洋 (新宮)</p> <p>92 仲宗根 悠起 (桐蔭)</p> <p>93 藪内 敦司 (貴志川)</p> <p>94 榎本 諒那 (新翔)</p>	<p>1 後 悠太 (和ろう) 95</p> <p>太田 尚樹 (那賀) 96</p> <p>2 番匠 貴一 (神島) 97</p> <p>京保 悠斗 (紀央館) 98</p> <p>1 木下 真徳 (笠田) 99</p> <p>0 芝先 優亮 (近大新宮) 100</p> <p>2 伊藤 陸人 (海南) 101</p> <p>2 小澤 慧士 (箕島) 102</p> <p>0 南 大和 (新宮) 103</p> <p>1 米田 康平 (田辺) 104</p> <p>2 前田 親司 (向陽) 105</p> <p>1 辻 理央 (新翔) 106</p> <p>0 林 歩夢 (和歌山北) 107</p> <p>1 中村 隼也 (桐蔭) 108</p> <p>0 和田 築来 (日高) 109</p> <p>鈴木 太陽 (和歌山工業) 110</p> <p>西山 知宏 (向陽) 111</p> <p>0 堀内 勇樹 (初芝橋本) 112</p> <p>1 吉村 拓巳 (和歌山商業) 113</p> <p>0 宮井 惟吹 (有田中央) 114</p> <p>0 森川 祐 (耐久) 115</p> <p>1 杉野 開 (南部) 116</p> <p>0 小倉 航太 (貴志川) 117</p> <p>1 涌井 大樹 (和高専) 118</p> <p>0 折戸 美月 (田辺工業) 119</p> <p>神藤 祐宇 (近大和歌山) 120</p> <p>0 平田 隼也 (橋本) 121</p> <p>0 藪内 優弥 (紀北工業) 122</p> <p>0 奥畑 裕介 (星林) 123</p> <p>0 池田 玲伊 (紀北農芸) 124</p> <p>加藤 千尋 (粉河) 125</p>
---	---

準決勝戦 川崎 喬介(和歌山工業) 3 - 1 清原 悠斗(和歌山工業)

男子シングルス その3



準決勝戦 山本 忠英(和歌山工業) 2 - 3 萱嶋 拳斗(和歌山商業)

男子シングルス その4

189 坪内 優和 (和歌山工業)	0	中地 磨完 (紀央館)	221				
190 里濱 良太 (新翔)	0	湯川 達季 (日高)	222				
191 稲葉 好輝 (紀北農芸)	0	0	1	笹田 育生 (那賀)	223		
192 山名 雄斗 (開智)	0	0	0	岡山 直矢 (和歌山東)	224		
193 松田 遼斗 (神島)	0	0	0	森 一 真 (耐久)	225		
194 永井 和 (和歌山北)	0	1	0	武田 詠治 (田辺)	226		
195 宮本 綜羅 (和歌山東)	0	1	1	伊藤 大悟 (粉河)	227		
196 新藤 樂人 (近大新宮)	1	0	0	東中 保憲 (笠田)	228		
197 打越 龍人 (田辺工業)	2	0	0	榎本 諒陽 (新翔)	229		
198 井村 仁哉 (那賀)	0	0	2	1	大谷 篤也 (神島)	230	
199 瀧尻 友斗 (田辺)	0	0	1	園部 峻司 (桐蔭)	231		
200 田中 雅治 (和歌山商業)	2	0	1	村田 優斗 (橋本)	232		
201 磯俣 匠 (県立和歌山)	0	0	0	福田 和記 (和歌山北)	233		
202 上田 響 (箕島)	2	2	1	1	0	汐崎 陽 (近大新宮)	234
203 松本 裕也 (有田中央)	0	0	1	南 開 登 (和歌山工業)	235		
204 有田 凌 (南部)	0	0	0	安村 萌生 (紀北農芸)	236		
205 磯田 幹太 (笠田)	1	0	0	島田 任世 (和高専)	237		
206 山本 湧登 (粉河)	0	0	0	林 浩 大 (有田中央)	238		
207 田中 勇摩 (和高専)	0	0	1	下澤 汰久 (新宮)	239		
208 武田 晃 (耐久)	0	0	1	斗	平野 海斗 (南部)	240	
209 大江 辰忠 (貴志川)	0	0	0	小 鳶 優綺 (田辺工業)	241		
210 瀬藤 将任 (近大和歌山)	2	0	0	2	1	谷本 直哉 (熊野)	242
211 太田 岬 (新宮)	1	0	0	1	末 廣 千翔 (海南)	243	
212 谷口 明洋 (紀央館)	0	0	0	榎本 樹生 (近大和歌山)	244		
213 森田 祐翔 (初芝橋本)	0	0	0	井本 甚士郎 (和歌山工業)	245		
214 原田 裕介 (和歌山北)	棄権	0	0	西川 拓玖 (貴志川)	246		
215 西溪 光都 (向陽)	2	0	0	0	田中 誠人 (紀北工業)	247	
216 紺田 唯翔 (紀北工業)	0	0	0	0	藺崎 奏門 (向陽)	248	
217 青石 直大 (海南)	1	0	1	西 阿 槻 (粉河)	249		
218 山本 唯斗 (桐蔭)	1	0	0	瀨藤 哲郎 (箕島)	250		
219 森水 翼 (橋本)	0	0	0	萱嶋 拳斗 (和歌山商業)	251		
220 薮本 雅也 (日高)	2						