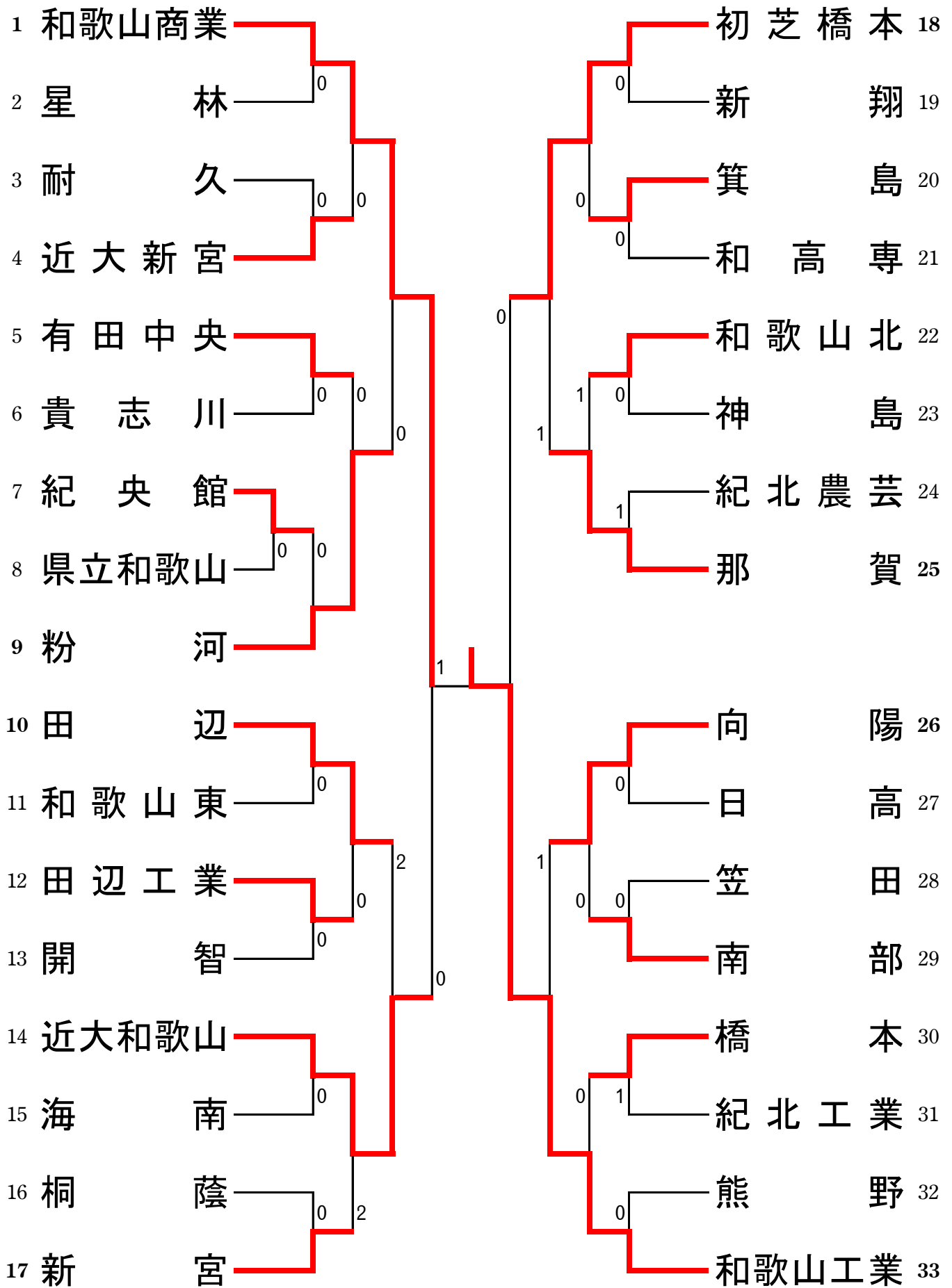


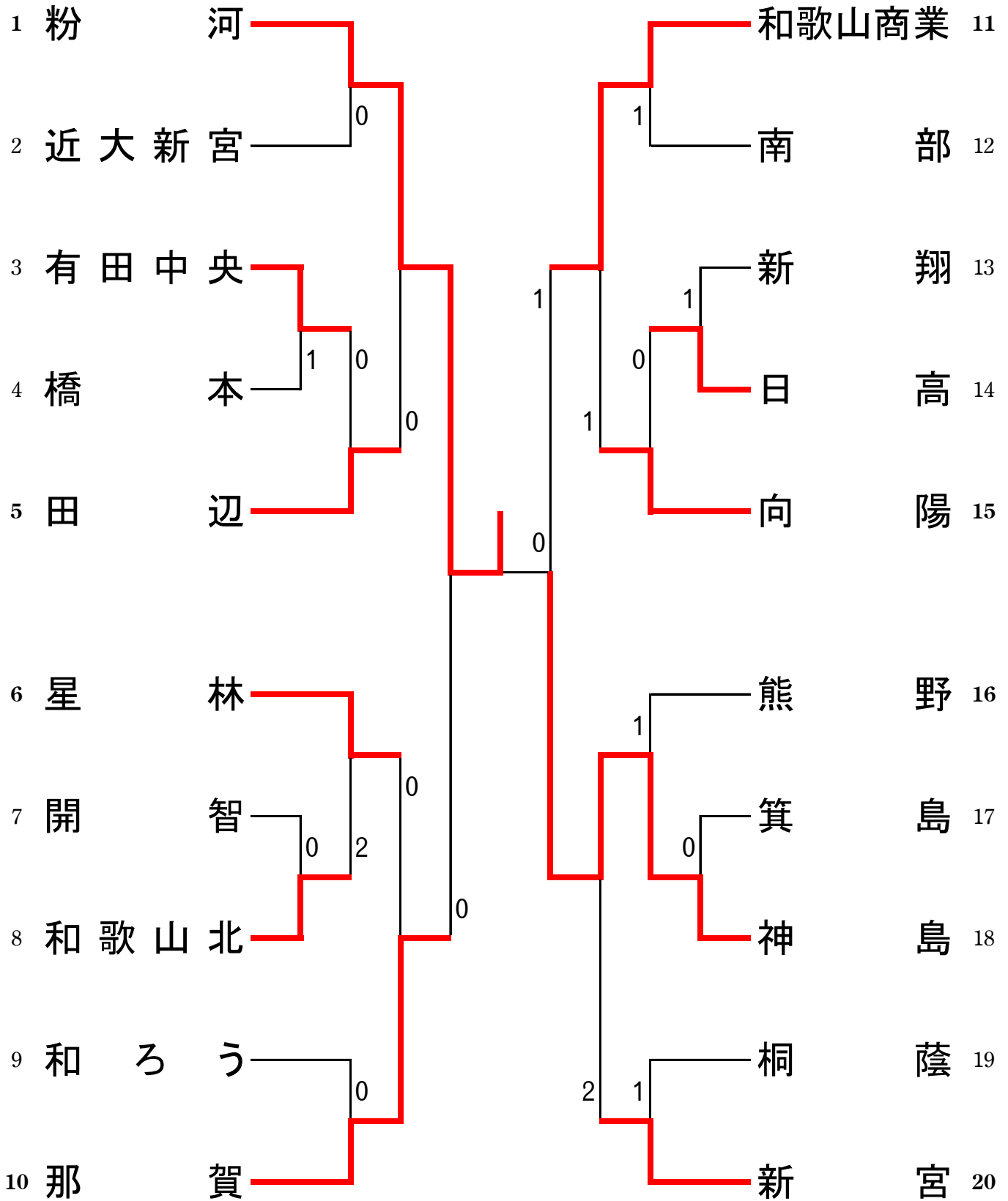
男子 学校 対 抗



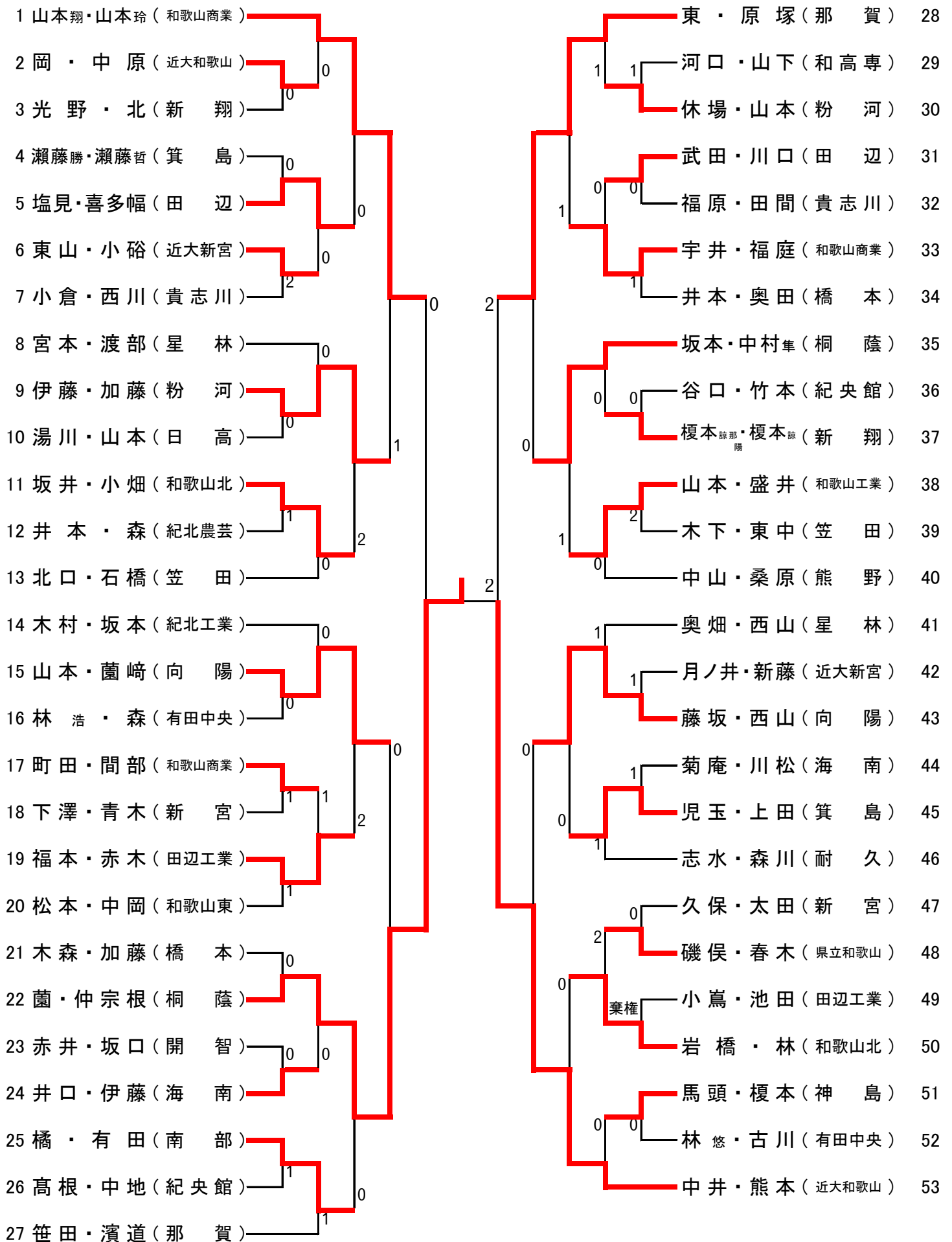
3位決定戦 近大和歌山 0-3 初芝橋本

2018年度 和歌山県高等学校卓球選手権大会

女子学校対抗

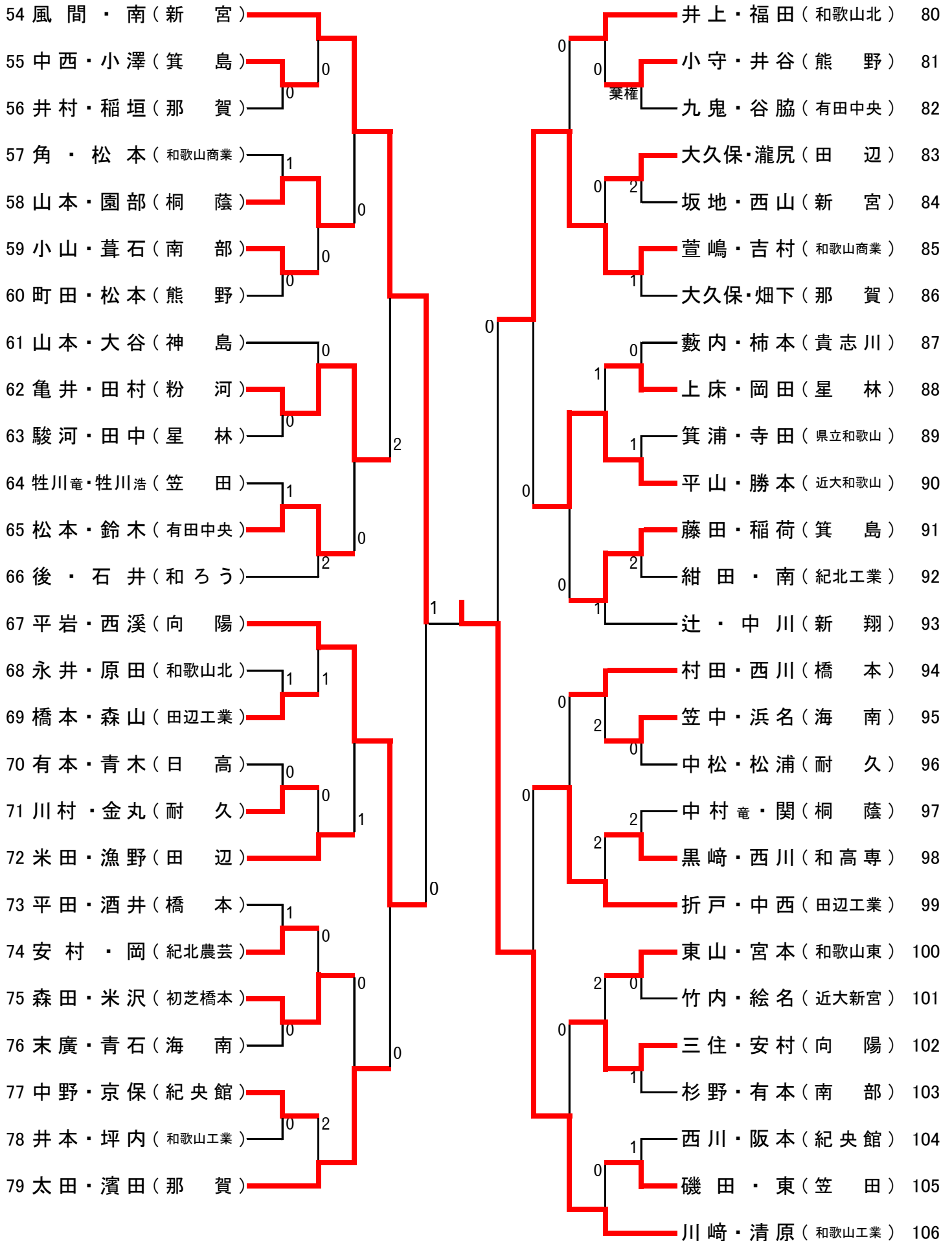


2018年度 和歌山県高等学校卓球選手権大会 男子ダブルス その1



決勝戦 藺佳祐・仲宗根悠起(桐蔭) 0-3 川崎喬介・清原悠斗(和歌山工業)

男子ダブルス その2



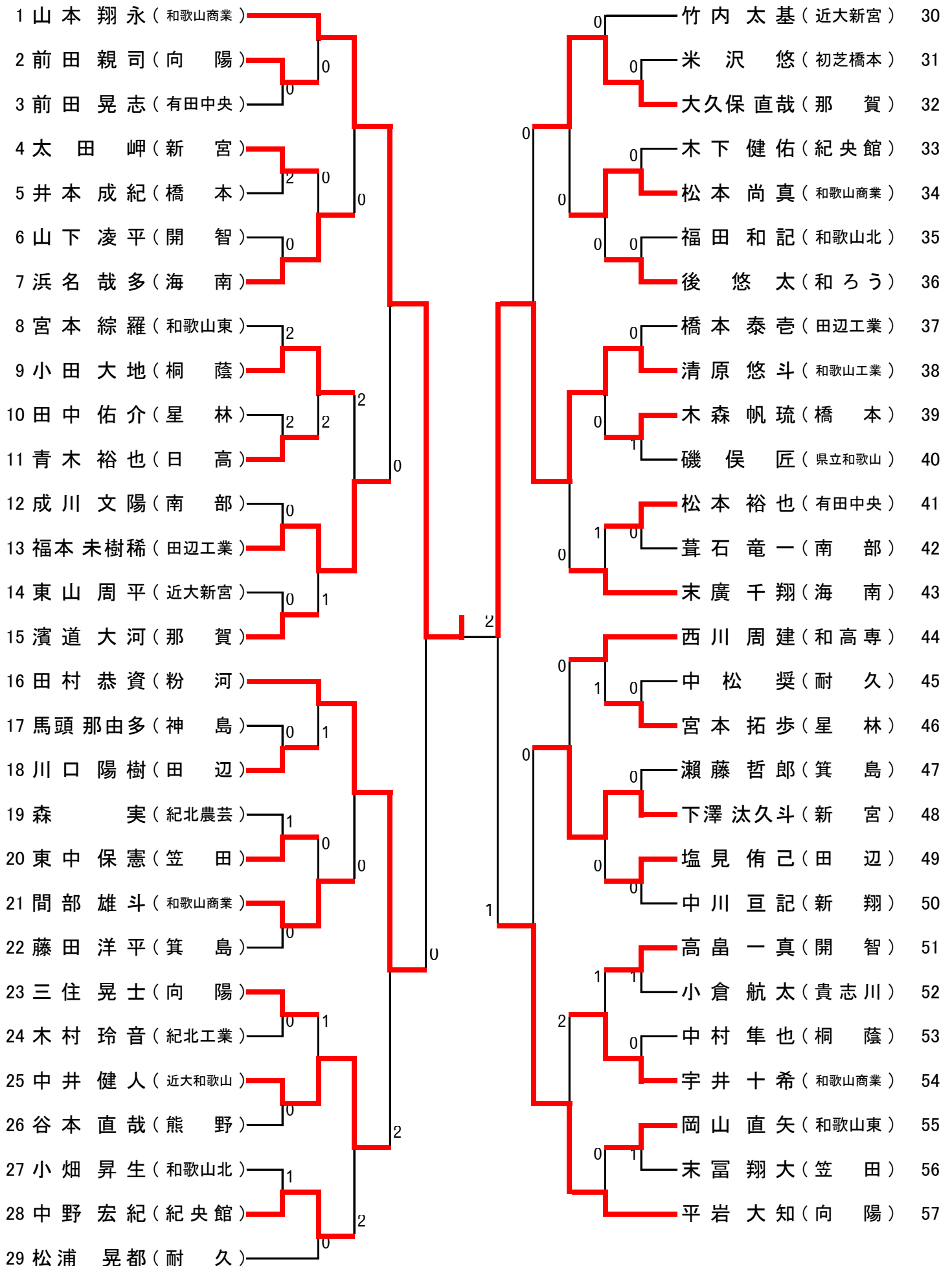
3位決定戦 中井健人・熊本龍志(近大和歌山) 0-3 風間 一誠・南 大和(新宮)

2018年度 和歌山県高等学校卓球選手権大会 女子ダブルス

<p>1 井上・後藤(粉河)</p> <p>2 前田・阪本(紀央館)</p> <p>3 松村・石井(和歌山商業)</p> <p>4 内藤・辻田(田辺)</p> <p>5 砂子・谷中(箕島)</p> <p>6 西濱・北口(開智)</p> <p>7 塚本・九鬼(向陽)</p> <p>8 小林・中西(橋本)</p> <p>9 富田・藤原(和ろう)</p> <p>10 菊地・中上(近大新宮)</p> <p>11 清水・中川(南部)</p> <p>12 飯村・顧(桐蔭)</p> <p>13 土橋・前田(新宮)</p> <p>14 山下・林(近大和歌山)</p> <p>15 小宮・徳永(日高)</p> <p>16 北川・東(和歌山北)</p> <p>17 阪口・吉岡(桐蔭)</p> <p>18 岩田・松江(那賀)</p> <p>19 谷口・前垣内(星林)</p> <p>20 那須・坪田(田辺)</p> <p>21 山野・森川(粉河)</p> <p>22 神丸・永長(笠田)</p> <p>23 蔭地・打越(近大新宮)</p> <p>24 山下・寺本(有田中央)</p> <p>25 塩路・塩崎(日高)</p> <p>26 高田・濱本(南部)</p> <p>27 松本・柴田(和歌山商業)</p> <p>28 上土谷・仲藪(橋本)</p> <p>29 東優・東架(粉河)</p> <p>30 岡本・堅田(神島)</p>	<p>郡・西山(粉河) 31</p> <p>岡本・山田(箕島) 32</p> <p>山本・平山(神島) 33</p> <p>久保・玉置(有田中央) 34</p> <p>玉置・末綱(星林) 35</p> <p>長瀬・森本(桐蔭) 36</p> <p>寒川・山崎(日高) 37</p> <p>久保・脇田(橋本) 38</p> <p>中井・富田(和ろう) 39</p> <p>竹上・須田(近大新宮) 40</p> <p>日下・松浦(田辺) 41</p> <p>森下・小椋(和高専) 42</p> <p>辻・笠野(開智) 43</p> <p>谷口・堀(熊野) 44</p> <p>尾崎・尾中(新宮) 45</p> <p>西山・牧瀬(桐蔭) 46</p> <p>井戸・城本(田辺) 47</p> <p>新宅・上平(南部) 48</p> <p>西村・殿田(那賀) 49</p> <p>道浦・森水(橋本) 50</p> <p>越本・小川(神島) 51</p> <p>坂本・高瀬(和歌山北) 52</p> <p>石井・山本(貴志川) 53</p> <p>前・脇口(新翔) 54</p> <p>木下・星田(和歌山商業) 55</p> <p>黒岩・佐野(開智) 56</p> <p>伊東・大谷(日高) 57</p> <p>中村・水谷(近大新宮) 58</p> <p>杉原・木地(耐久) 59</p> <p>上野・泉屋(粉河) 60</p>
--	---

3位決定戦 岡本有未・堅田麻友(神島) 1-3 尾崎 萌香・尾中 凜音(新宮)

2018年度 和歌山県高等学校卓球選手権大会 男子シングルス その1



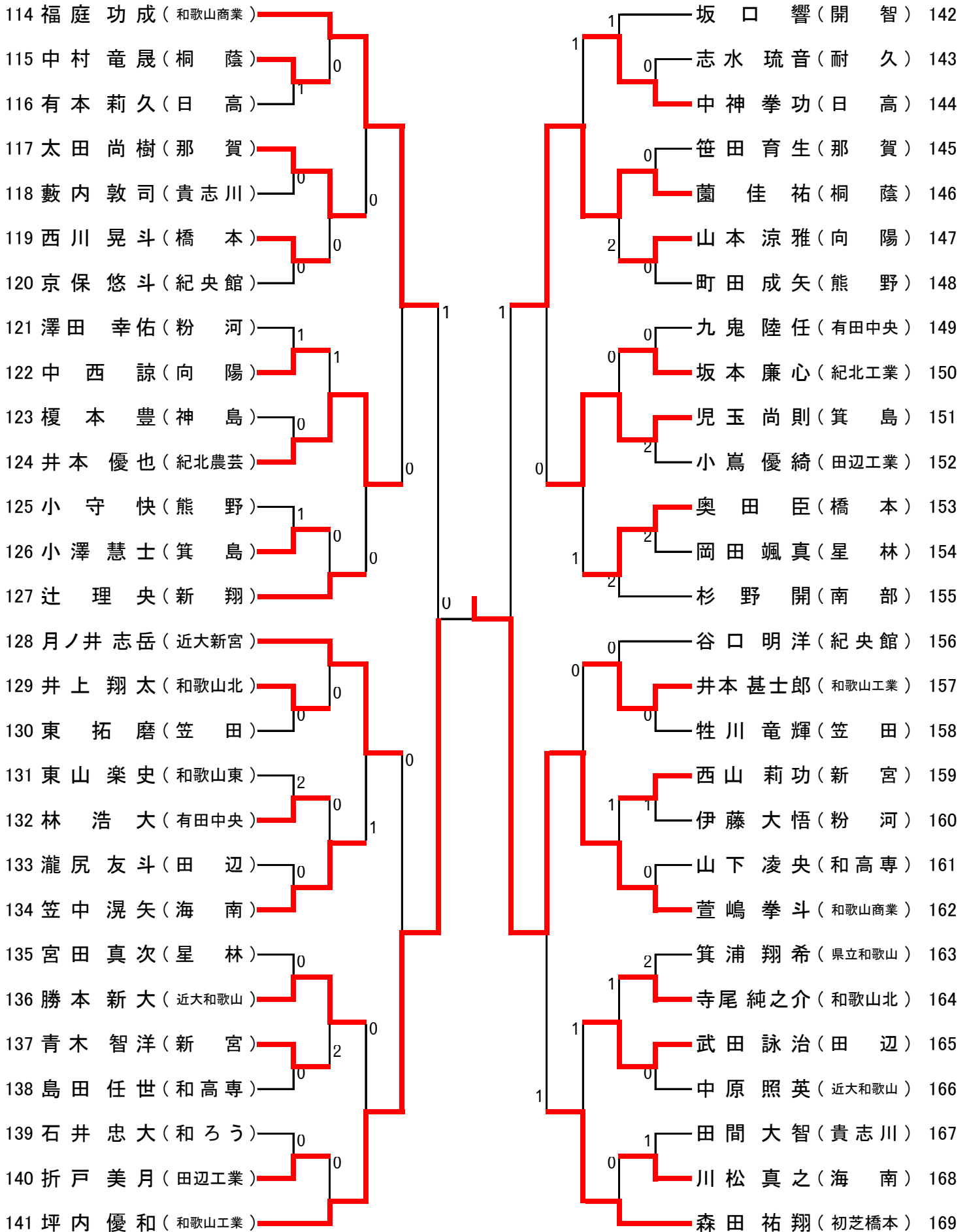
決勝 川崎喬介(和歌山工業) 3-0 萱嶋拳斗(和歌山商業)

男子シングルス その2

<p>58 川崎 喬介 (和歌山工業)</p> <p>59 田所 稜大 (紀央館)</p> <p>60 北本 隼土 (橋本)</p> <p>61 平山 幹大 (近大和歌山)</p> <p>62 山本 湧登 (粉河)</p> <p>63 稲荷 智哉 (箕島)</p> <p>64 南 健斗 (紀北工業)</p> <p>65 嶋本 龍太 (笠田)</p> <p>66 佐野 裕矢 (和歌山商業)</p> <p>67 仲宗根 悠起 (桐蔭)</p> <p>68 稲垣 怜 (那賀)</p> <p>69 久保 慎之介 (新宮)</p> <p>70 林 悠人 (有田中央)</p> <p>71 福岡 滉騎 (初芝橋本)</p> <p>72 岩橋 良 (和歌山北)</p> <p>73 中西 銀次郎 (田辺工業)</p> <p>74 菊庵 隼正 (海南)</p> <p>75 赤井 翔哉 (開智)</p> <p>76 山本 悠太 (日高)</p> <p>77 榎本 諒陽 (新翔)</p> <p>78 川村 一晴 (耐久)</p> <p>79 大谷 篤也 (神島)</p> <p>80 橋 佑真 (南部)</p> <p>81 奥畑 裕介 (星林)</p> <p>82 西山 知宏 (向陽)</p> <p>83 漁野 駿恭 (田辺)</p> <p>84 井谷 聡 (熊野)</p> <p>85 西川 拓玖 (貴志川)</p>	<p>岡 翔太 (紀北農芸) 86</p> <p>岡 拓実 (近大和歌山) 87</p> <p>河本 翼 (県立和歌山) 88</p> <p>黒崎 龍騎 (和高専) 89</p> <p>中岡 唯斗 (和歌山東) 90</p> <p>北口 湊人 (笠田) 91</p> <p>坂本 賢亮 (桐蔭) 92</p> <p>福原 資裕 (貴志川) 93</p> <p>新藤 樂人 (近大新宮) 94</p> <p>加藤 千尋 (粉河) 95</p> <p>中地 磨完 (紀央館) 96</p> <p>鈴木 優太 (有田中央) 97</p> <p>山本 玲 (和歌山商業) 98</p> <p>濱田 成道 (那賀) 99</p> <p>桑原 聖人 (熊野) 100</p> <p>花田 泰進 (和歌山工業) 101</p> <p>林 歩夢 (和歌山北) 102</p> <p>大久保 皇紀 (田辺) 103</p> <p>村田 優斗 (橋本) 104</p> <p>瀬藤 勝文 (箕島) 105</p> <p>北 晃介 (新翔) 106</p> <p>小山 大輝 (南部) 107</p> <p>藤坂 侑成 (向陽) 108</p> <p>井口 翔太郎 (海南) 109</p> <p>上床 奏太郎 (星林) 110</p> <p>森山 侑 (田辺工業) 111</p> <p>中岡 暖貴 (神島) 112</p> <p>風間 一誠 (新宮) 113</p>
---	--

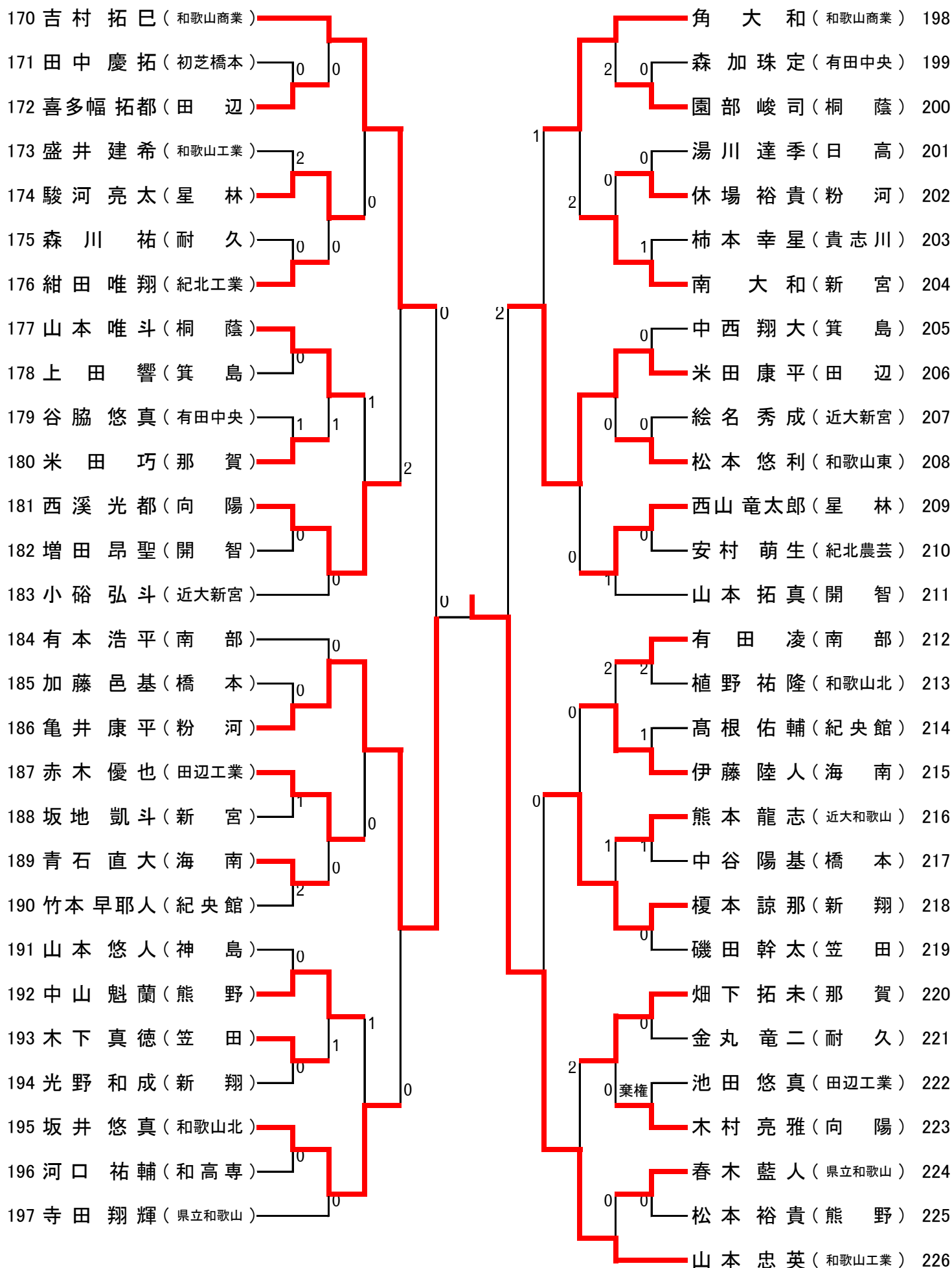
準決勝 山本翔永(和歌山商業) 1-3 川崎喬介(和歌山工業)

男子シングルス その3



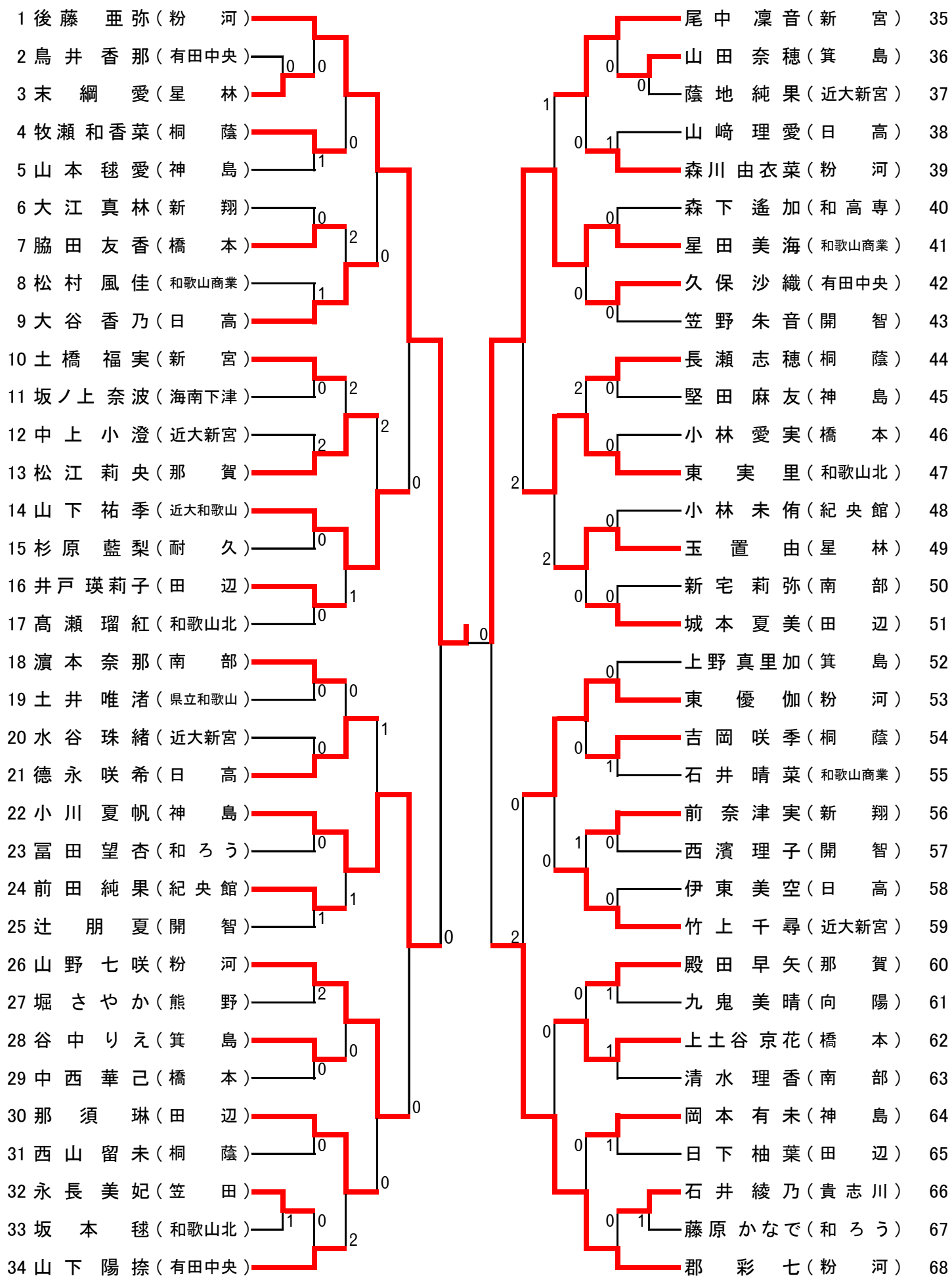
準決勝 萱嶋拳斗(和歌山商業) 3-1 山本忠英(和歌山工業)

男子シングルス その4



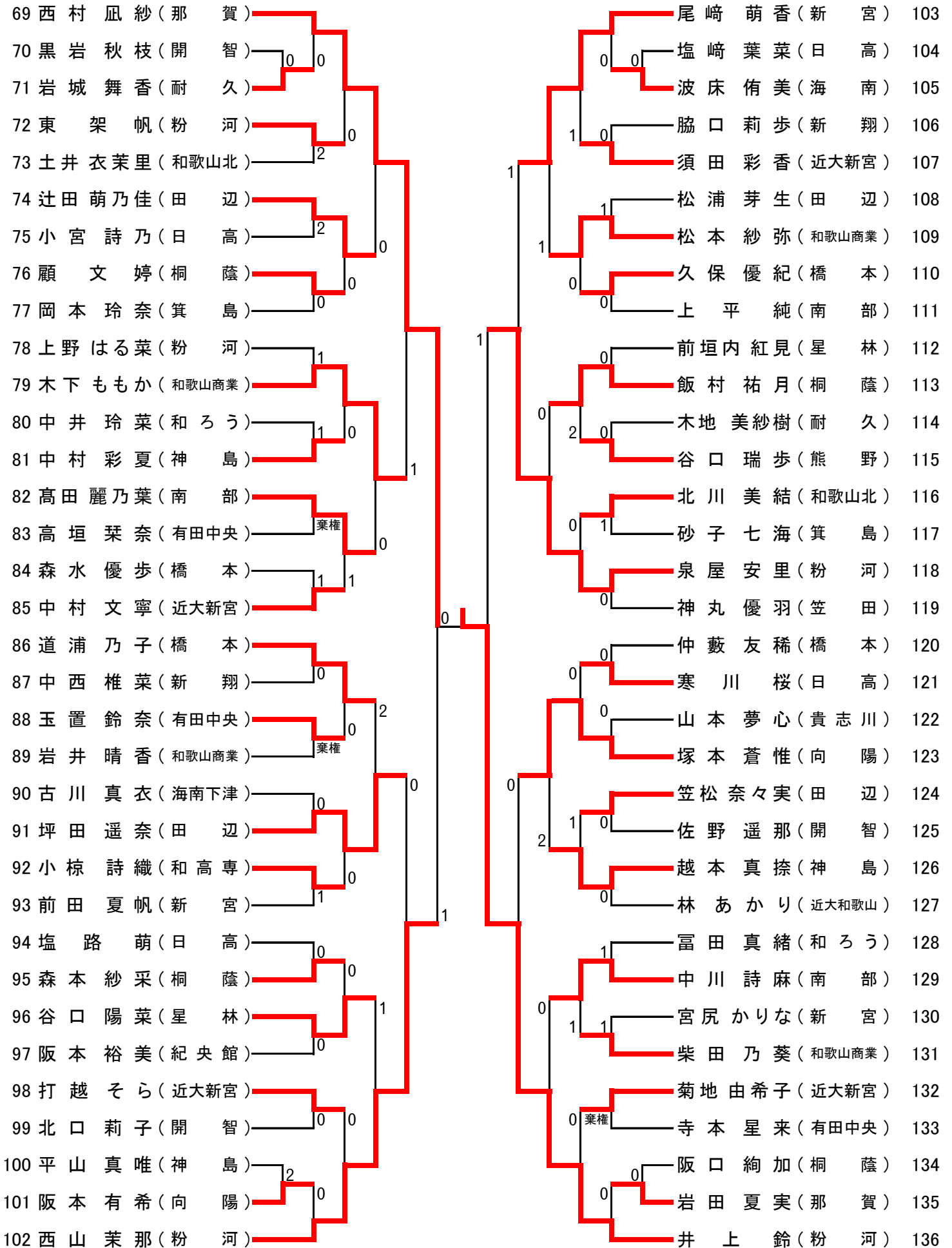
3位決定戦 山本翔永(和歌山商業) 3-1 山本忠英(和歌山工業)

2018年度 和歌山県高等学校卓球選手権大会
女子シングルスその1



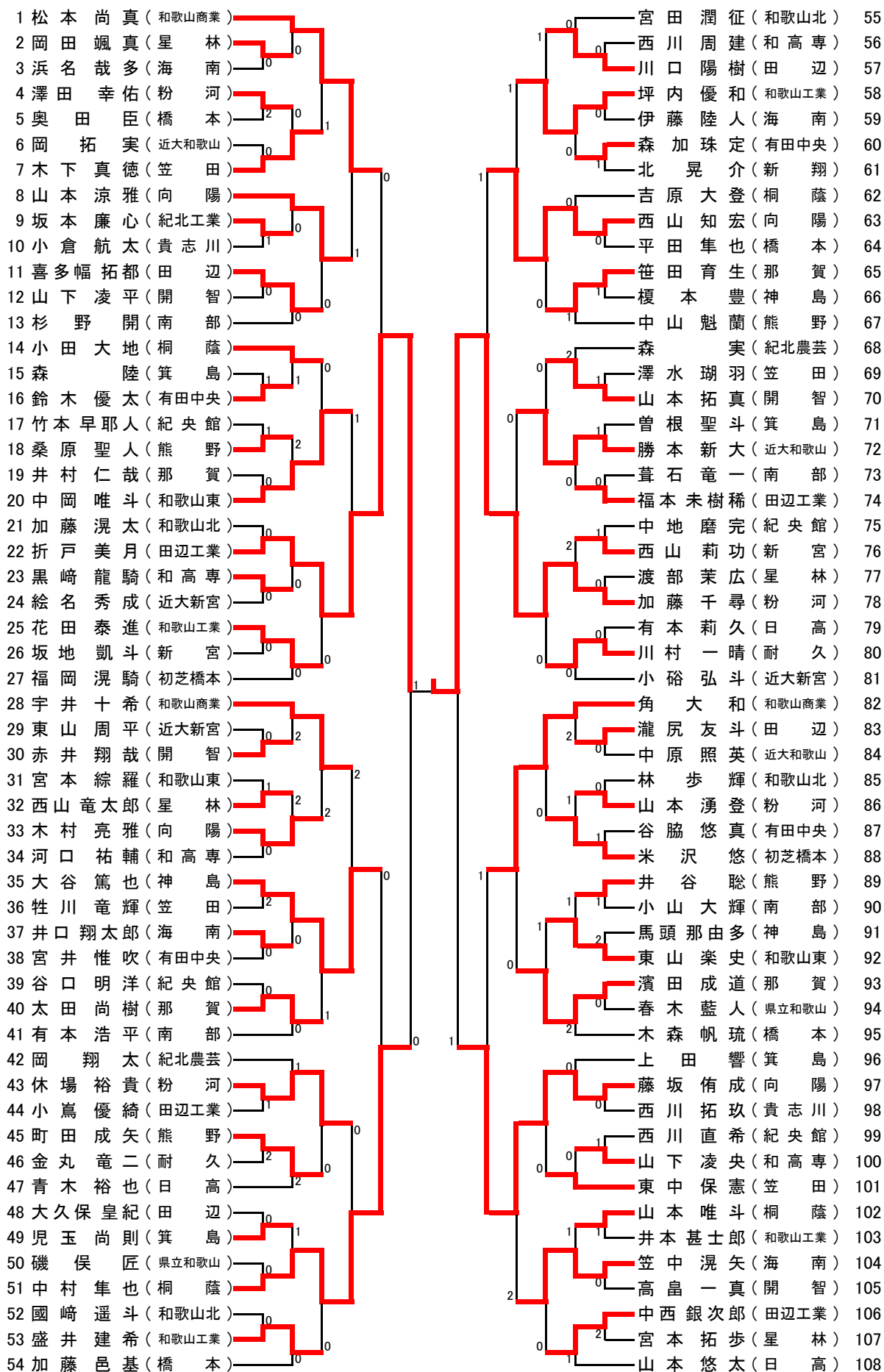
決勝戦 後藤亜弥(粉河) 3-1 井上鈴(粉河)

女子シングルスその2

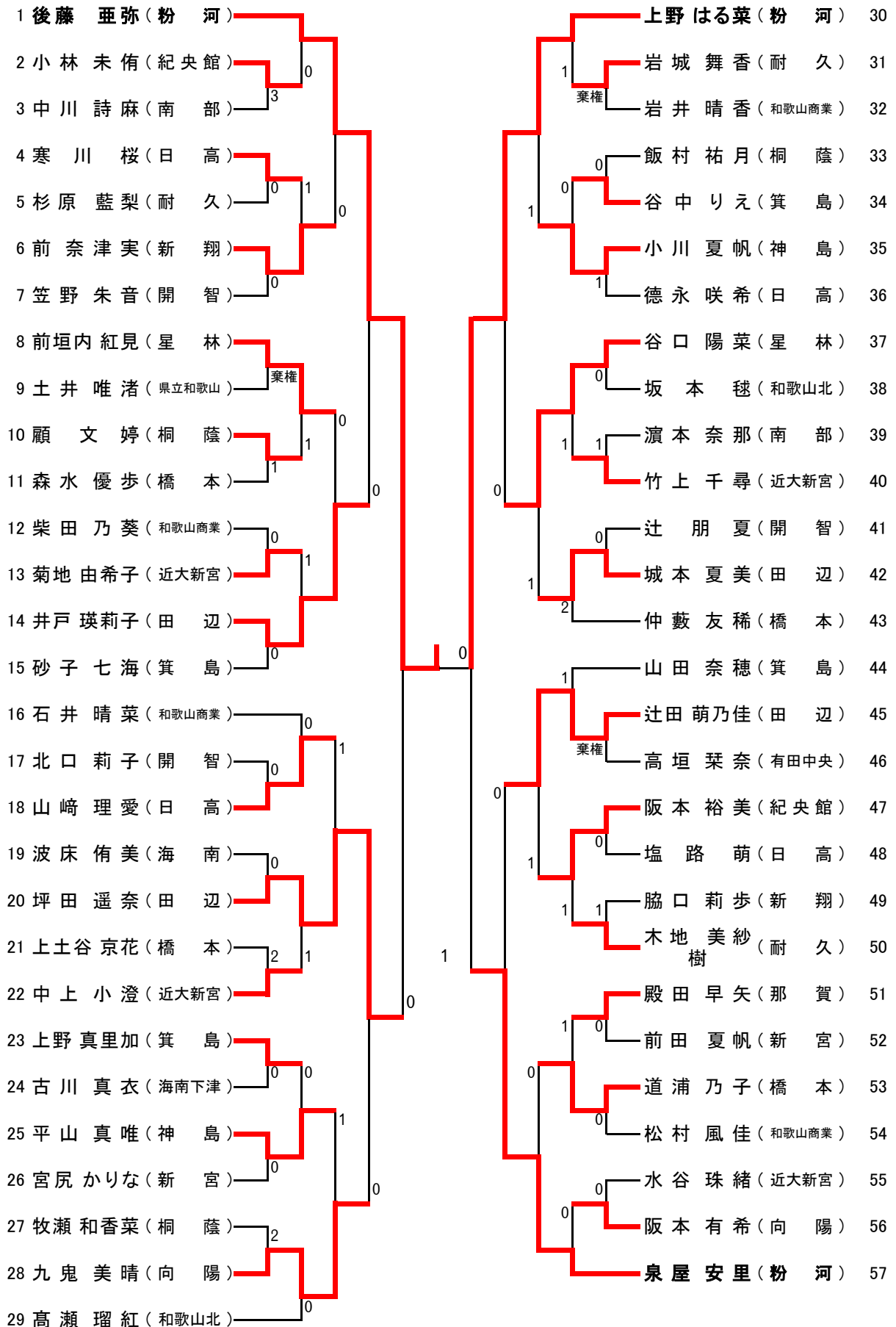


3位決定戦 星田美海(和歌山商業) 3-0 西村凧紗(那賀)

2018年度 和歌山県高等学校卓球選手権大会 1年生男子シングルス



2018年度 和歌山県高等学校卓球選手権大会 1年生女子シングルス



平成30年度和歌山県高等学校卓球選手権大会

平成30年 8月30日～ 9月 1日
那智勝浦町立体育文化会館

男子学校対抗 準々決勝

和歌山商業		3	-	0	粉 河	
1S	萱嶋 拳斗	3	11 - 9 10 - 12 5 - 11 11 - 9 11 - 7	2	亀井 康平	
2S	福庭 功成	3	11 - 5 6 - 11 14 - 12 11 - 7 -	1	加藤 千尋	
3D	山本 翔永 山本 玲	3	11 - 7 11 - 8 11 - 8 - -	0	亀井 康平 田村 恭資	
4S	吉村 拓巳		- - - -		田村 恭資	
5S	山本 翔永		- - - -		伊藤 大悟	

男子学校対抗 準々決勝

近大和歌山		3	-	2	田 辺	
1S	中井 健人	3	11 - 8 11 - 7 15 - 13 - -	0	武田 詠治	
2S	平山 幹大	0	3 - 11 6 - 11 9 - 11 - -	3	米田 康平	
3D	熊本 龍志 中井 健人	3	7 - 11 11 - 7 8 - 11 11 - 7 11 - 6	2	米田 康平 漁野 駿恭	
4S	勝本 新大	1	11 - 7 4 - 11 7 - 11 8 - 11 -	3	川口 陽樹	
5S	熊本 龍志	3	7 - 11 11 - 9 7 - 11 11 - 9 12 - 10	2	漁野 駿恭	

男子学校対抗 準々決勝

初芝橋本		3	-	1	那 賀	
1S	森田 祐翔	3	11 - 7 9 - 11 11 - 4 6 - 11 11 - 8	2	東 優生	
2S	米沢 悠	0	5 - 11 4 - 11 8 - 11 - -	3	大久保 直哉	
3D	佐伯 辰也 辻田 響己	3	11 - 6 11 - 9 6 - 11 11 - 3 -	1	畑下 拓未 大久保 直哉	
4S	辻田 響己	3	11 - 9 11 - 7 13 - 11 - -	0	畑下 拓未	
5S	佐伯 辰也		11 - 4 11 - 8 4 - 11 - -		原塚 拓巳	

男子学校対抗 準々決勝

和歌山工業		3	-	1	向 陽	
1S	川崎 喬介	3	11 - 6 11 - 9 11 - 6 - -	0	平岩 大知	
2S	坪内 優和	1	9 - 11 14 - 16 11 - 3 2 - 11 -	3	山本 涼雅	
3D	川崎 喬介 清原 悠斗	3	11 - 6 11 - 7 11 - 5 - -	0	平岩 大知 西溪 光都	
4S	山本 忠英	3	11 - 7 11 - 13 11 - 8 11 - 5 -	1	西山 知宏	
5S	清原 悠斗		11 - 5 13 - 11 - - -		藤坂 侑成	

平成30年度和歌山県高等学校卓球選手権大会

平成30年 8月30日～ 9月 1日
那智勝浦町立体育文化会館

男子学校対抗 準決勝

	和歌山商業	3	-	0		近大和歌山
1S	吉村 拓巳	3	11 - 9 11 - 6 9 - 11 11 - 3	1		勝本 新大
2S	福庭 功成	3	12 - 10 11 - 5 11 - 9	0		中井 健人
3D	山本 翔永 山本 玲	3	11 - 5 5 - 11 11 - 4 11 - 9	1		熊本 龍志 中井 健人
4S	山本 翔永		- - -			熊本 龍志
5S	萱嶋 拳斗		- - -			平山 幹大

男子学校対抗 準決勝

	和歌山工業	3	-	0		初芝橋本
1S	坪内 優和	3	11 - 7 13 - 11 11 - 6	0		米沢 悠
2S	山本 忠英	3	11 - 5 9 - 11 12 - 10 6 - 11 11 - 8	2		佐伯 辰也
3D	川崎 喬介 清原 悠斗	3	11 - 9 11 - 6 9 - 11 11 - 5	1		佐伯 辰也 辻田 響己
4S	川崎 喬介		- - -			森田 祐翔
5S	清原 悠斗		- - -			辻田 響己

男子学校対抗 決勝

	和歌山工業	3	-	1		和歌山商業
1S	坪内 優和	3	11 - 9 14 - 12 11 - 4	0		吉村 拓巳
2S	清原 悠斗	1	11 - 8 3 - 11 5 - 11 7 - 11	3		福庭 功成
3D	川崎 喬介 清原 悠斗	3	12 - 10 6 - 11 11 - 9 10 - 12 11 - 6	2		山本 翔永 山本 玲
4S	川崎 喬介	3	11 - 8 11 - 5 8 - 11 11 - 9	1		萱嶋 拳斗
5S	山本 忠英		7 - 11 6 - 11 6 - 11			山本 翔永

男子学校対抗 3位決定戦

	初芝橋本	3	-	0		近大和歌山
1S	佐伯 辰也	3	9 - 11 12 - 10 11 - 5 15 - 13	1		中井 健人
2S	森田 祐翔	3	12 - 10 11 - 3 11 - 8	0		勝本 新大
3D	佐伯 辰也 辻田 響己	3	11 - 8 11 - 7 11 - 8	0		熊本 龍志 中井 健人
4S	辻田 響己		- - -			熊本 龍志
5S	米沢 悠		- - -			平山 幹大

平成30年度和歌山県高等学校卓球選手権大会

平成30年 8月30日～ 9月 1日
那智勝浦町立体育文化会館

女子学校対抗 準々決勝

	粉	河	3	-	0	田	辺
1S	井上	鈴	3	11 - 6 11 - 3 11 - 5	0	那須	琳
2S	郡	彩七	3	11 - 6 11 - 7 11 - 4	0	城本	夏美
3D	井上	鈴	3	11 - 7 11 - 7 11 - 3	0	坪田	遥奈 那須 琳
4S	上野	はる菜		- - -		坪田	遥奈
5S	後藤	亜弥		- - -		松浦	芽生

女子学校対抗 準々決勝

	那	賀	3	-	0	星	林
1S	西村	凧紗	3	7 - 11 11 - 9 11 - 4 11 - 3	1	玉置	由
2S	松江	莉央	3	11 - 8 11 - 9 11 - 7	0	前垣内	紅見
3D	西村	凧紗	3	11 - 8 9 - 11 11 - 7 11 - 8	1	玉置	由 谷口 陽菜
4S	殿田	早矢		- - -		谷口	陽菜
5S	岩田	夏実		- - -		末綱	愛

女子学校対抗 準々決勝

	和歌山商業	3	-	1	向	陽	
1S	木下	ももか	3	11 - 5 11 - 3 9 - 11 11 - 4	1	阪本	有希
2S	松村	風佳	0	5 - 11 0 - 11 1 - 11	3	塚本	蒼惟
3D	木下	ももか	3	11 - 7 11 - 8 11 - 8	0	塚本	蒼惟 九鬼 美晴
4S	星田	美海	3	11 - 5 11 - 4 11 - 8	0	九鬼	美晴
5S	松本	紗弥		11 - 8 11 - 13 - -		田口	

女子学校対抗 準々決勝

	神	島	3	-	2	新	宮
1S	岡本	有未	0	5 - 11 7 - 11 9 - 11	3	土橋	福実
2S	越本	真捺	3	7 - 11 11 - 7 11 - 6 11 - 6	1	尾崎	萌香
3D	越本	真捺	1	11 - 6 5 - 11 7 - 11 6 - 11	3	尾中	凜音 尾崎 萌香
4S	堅田	麻友	3	11 - 8 11 - 2 11 - 4	0	前田	夏帆
5S	小川	夏帆	3	9 - 11 15 - 13 11 - 7 11 - 8	1	尾中	凜音

平成30年度和歌山県高等学校卓球選手権大会

平成30年 8月30日～ 9月 1日
那智勝浦町立体育文化会館

女子学校対抗 準決勝

	粉	河	3	-	0	那	賀
1S	井上	鈴	3		11 - 3 11 - 9 11 - 8	0	西村 凧紗
2S	郡	彩七	3		11 - 5 11 - 5 11 - 8	0	松江 莉央
3D	井上	鈴	3		11 - 4 11 - 3 11 - 2	0	松江 莉央 岩田 夏実
4S	上野	はる菜			11 - 6 12 - 10		殿田 早矢
5S	後藤	亜弥			- - - -		岩田 夏実

女子学校対抗 準決勝

	神	島	3	-	1	和歌山商業	
1S	越本	真捺	3		12 - 10 2 - 11 14 - 12 11 - 6	1	木下 ももか
2S	堅田	麻友	3		11 - 4 11 - 2 11 - 1	0	松村 風佳
3D	越本	真捺	0		7 - 11 7 - 11 10 - 12	3	木下 ももか 星田 美海
4S	小川	夏帆	3		11 - 3 12 - 10 11 - 9	0	松本 紗弥
5S	岡本	有未	3		11 - 4 11 - 2 11 - 7	0	星田 美海

女子学校対抗 決勝

	粉	河	3	-	0	神	島
1S	後藤	亜弥	3		11 - 5 11 - 3 11 - 2	0	堅田 麻友
2S	郡	彩七	3		7 - 11 12 - 10 11 - 7 11 - 9	1	越本 真捺
3D	井上	鈴	3		11 - 7 11 - 6 11 - 5	0	岡本 有未 小川 夏帆
4S	泉屋	安里			- - - -		小川 夏帆
5S	井上	鈴			- - - -		岡本 有未

女子学校対抗 3位決定戦

	和歌山商業	3	-	1	那	賀	
1S	木下	ももか	3		11 - 7 5 - 11 11 - 6 11 - 9	1	西村 凧紗
2S	松村	風佳	0		3 - 11 8 - 11 5 - 11	3	松江 莉央
3D	木下	ももか	3		12 - 10 11 - 6 11 - 8	0	松江 莉央 岩田 夏実
4S	星田	美海	3		11 - 3 11 - 4 11 - 4	0	殿田 早矢
5S	松本	紗弥			11 - 5 11 - 4		岩田 夏実

平成30年度和歌山県高等学校卓球選手権大会

平成30年 8月30日～ 9月 1日
那智勝浦町立体育文化会館

男子ダブルス 準々決勝

藪 佳祐 仲宗根 悠起 (桐 蔭)	3	13 - 11 11 - 8 11 - 5 - -	0	山本 翔永 山本 玲 (和歌山商業)
中井 健人 熊本 龍志 (近大和歌山)	3	10 - 12 8 - 11 11 - 5 11 - 8 11 - 5	2	東 優生 原塚 拓巳 (那 賀)
風間 一誠 南 大和 (新 宮)	3	11 - 5 13 - 11 11 - 3 - -	0	平岩 大知 西溪 光都 (向 陽)
川崎 喬介 清原 悠斗 (和歌山工業)	3	11 - 8 11 - 9 11 - 9 - -	0	萱嶋 拳斗 吉村 拓巳 (和歌山商業)

女子ダブルス 準々決勝

井上 鈴 後藤 亜弥 (粉 河)	3	11 - 6 11 - 3 11 - 7 - -	0	小宮 詩乃 徳永 咲希 (日 高)
岡本 有未 堅田 麻友 (神 島)	3	11 - 6 2 - 11 11 - 9 3 - 11 11 - 9	2	那須 琳 坪田 遥奈 (田 辺)
尾崎 萌香 尾中 凜音 (新 宮)	3	6 - 11 11 - 2 14 - 12 13 - 11 -	1	郡 彩七 西山 茉那 (粉 河)
西村 凧紗 殿田 早矢 (那 賀)	3	6 - 11 12 - 10 11 - 9 11 - 9 -	1	上野 はる菜 泉屋 安里 (粉 河)

男子ダブルス 準決勝

藪 佳祐 仲宗根 悠起 (桐 蔭)	3	11 - 8 4 - 11 11 - 8 3 - 11 11 - 9	2	中井 健人 熊本 龍志 (近大和歌山)
川崎 喬介 清原 悠斗 (和歌山工業)	3	11 - 6 11 - 5 9 - 11 11 - 5 -	1	風間 一誠 南 大和 (新 宮)

女子ダブルス 準決勝

井上 鈴 後藤 亜弥 (粉 河)	3	11 - 3 12 - 10 11 - 1 - -	0	岡本 有未 堅田 麻友 (神 島)
西村 凧紗 殿田 早矢 (那 賀)	3	11 - 8 11 - 6 12 - 10 - -	0	尾崎 萌香 尾中 凜音 (新 宮)

男子ダブルス 決勝

川崎 喬介 清原 悠斗 (和歌山工業)	3	11 - 3 11 - 2 11 - 1 - -	0	藪 佳祐 仲宗根 悠起 (桐 蔭)
---------------------------	---	--------------------------------------	---	-------------------------

女子ダブルス 決勝

井上 鈴 後藤 亜弥 (粉 河)	3	11 - 5 11 - 2 11 - 3 - -	0	西村 凧紗 殿田 早矢 (那 賀)
------------------------	---	--------------------------------------	---	-------------------------

男子ダブルス 3位決定戦

風間 一誠 南 大和 (新 宮)	3	11 - 7 12 - 10 11 - 7 - -	0	中井 健人 熊本 龍志 (近大和歌山)
------------------------	---	---------------------------------------	---	---------------------------

女子ダブルス 3位決定戦

尾崎 萌香 尾中 凜音 (新 宮)	3	5 - 11 12 - 10 11 - 7 11 - 7 -	1	岡本 有未 堅田 麻友 (神 島)
-------------------------	---	--	---	-------------------------

平成30年度和歌山県高等学校卓球選手権大会

平成30年 8月30日～ 9月 1日
那智勝浦町立体育文化会館

男子シングルス 準々決勝

山本 翔永 (和歌山商業)	3	7 - 11 11 - 13 11 - 7 11 - 8 12 - 10	2	清原 悠斗 (和歌山工業)
川崎 喬介 (和歌山工業)	3	11 - 4 11 - 5 11 - 5 - -	0	加藤 千尋 (粉河)
萱嶋 拳斗 (和歌山商業)	3	11 - 6 11 - 8 11 - 4 - -	0	坪内 優和 (和歌山工業)
山本 忠英 (和歌山工業)	3	11 - 5 11 - 6 13 - 11 - -	0	亀井 康平 (粉河)

女子シングルス 準々決勝

後藤 亜弥 (粉河)	3	11 - 2 11 - 7 11 - 5 - -	0	小川 夏帆 (神島)
星田 美海 (和歌山商業)	3	14 - 16 11 - 8 8 - 11 11 - 9 13 - 11	2	郡 彩七 (粉河)
西村 凧紗 (那賀)	3	11 - 6 11 - 13 11 - 8 11 - 6 -	1	西山 茉那 (粉河)
井上 鈴 (粉河)	3	10 - 12 11 - 6 11 - 6 11 - 7 -	1	泉屋 安里 (粉河)

男子シングルス 準決勝

川崎 喬介 (和歌山工業)	3	9 - 11 11 - 5 11 - 8 12 - 10 -	1	山本 翔永 (和歌山商業)
萱嶋 拳斗 (和歌山商業)	3	11 - 9 11 - 8 10 - 12 11 - 9 -	1	山本 忠英 (和歌山工業)

女子シングルス 準決勝

後藤 亜弥 (粉河)	3	11 - 4 11 - 6 11 - 4 - -	0	星田 美海 (和歌山商業)
井上 鈴 (粉河)	3	11 - 7 11 - 9 12 - 10 - -	0	西村 凧紗 (那賀)

男子シングルス 決勝

川崎 喬介 (和歌山工業)	3	11 - 7 11 - 9 11 - 9 - -	0	萱嶋 拳斗 (和歌山商業)
------------------	---	--------------------------------------	---	------------------

女子シングルス 決勝

後藤 亜弥 (粉河)	3	6 - 11 11 - 9 11 - 6 11 - 1 -	1	井上 鈴 (粉河)
---------------	---	---	---	--------------

男子シングルス 3位決定戦

山本 翔永 (和歌山商業)	3	9 - 11 11 - 9 11 - 4 11 - 3 -	1	山本 忠英 (和歌山工業)
------------------	---	---	---	------------------

女子シングルス 3位決定戦

星田 美海 (和歌山商業)	3	11 - 7 13 - 11 11 - 7 - -	0	西村 凧紗 (那賀)
------------------	---	---------------------------------------	---	---------------

平成30年度和歌山県高等学校卓球選手権大会

平成30年 8月30日～ 9月 1日
那智勝浦町立体育文化会館

1年生男子シングルス 準々決勝

折戸 美月 (田辺工業)	3	11 - 6 11 - 6 11 - 6 - -	0	松本 尚真 (和歌山商業)
中村 隼也 (桐蔭)	3	11 - 6 11 - 7 11 - 7 - -	0	大谷 篤也 (神島)
加藤 千尋 (粉河)	3	8 - 11 11 - 8 11 - 5 11 - 7 -	1	西山 知宏 (向陽)
藤坂 侑成 (向陽)	3	11 - 8 7 - 11 12 - 10 12 - 10 -	1	角 大和 (和歌山商業)

1年生女子シングルス 準々決勝

後藤 亜弥 (粉河)	3	11 - 4 11 - 3 11 - 1 - -	0	井戸 瑛莉子 (田辺)
坪田 遥奈 (田辺)	3	11 - 6 11 - 8 11 - 7 - -	0	九鬼 美晴 (向陽)
上野 はる菜 (粉河)	3	11 - 3 11 - 8 11 - 4 - -	0	谷口 陽菜 (星林)
泉屋 安里 (粉河)	3	11 - 6 11 - 8 11 - 8 - -	0	辻田 萌乃佳 (田辺)

1年生男子シングルス 準決勝

折戸 美月 (田辺工業)	3	11 - 7 11 - 5 11 - 4 - -	0	中村 隼也 (桐蔭)
加藤 千尋 (粉河)	3	11 - 4 7 - 11 11 - 5 11 - 2 -	1	藤坂 侑成 (向陽)

1年生女子シングルス 準決勝

後藤 亜弥 (粉河)	3	11 - 7 11 - 3 11 - 3 - -	0	坪田 遥奈 (田辺)
上野 はる菜 (粉河)	3	13 - 11 11 - 4 8 - 11 11 - 9 -	1	泉屋 安里 (粉河)

1年生男子シングルス 決勝

加藤 千尋 (粉河)	3	12 - 14 11 - 2 11 - 6 11 - 4 -	1	折戸 美月 (田辺工業)
---------------	---	--	---	-----------------

1年生女子シングルス 決勝

後藤 亜弥 (粉河)	3	11 - 5 11 - 8 11 - 6 - -	0	上野 はる菜 (粉河)
---------------	---	--------------------------------------	---	----------------