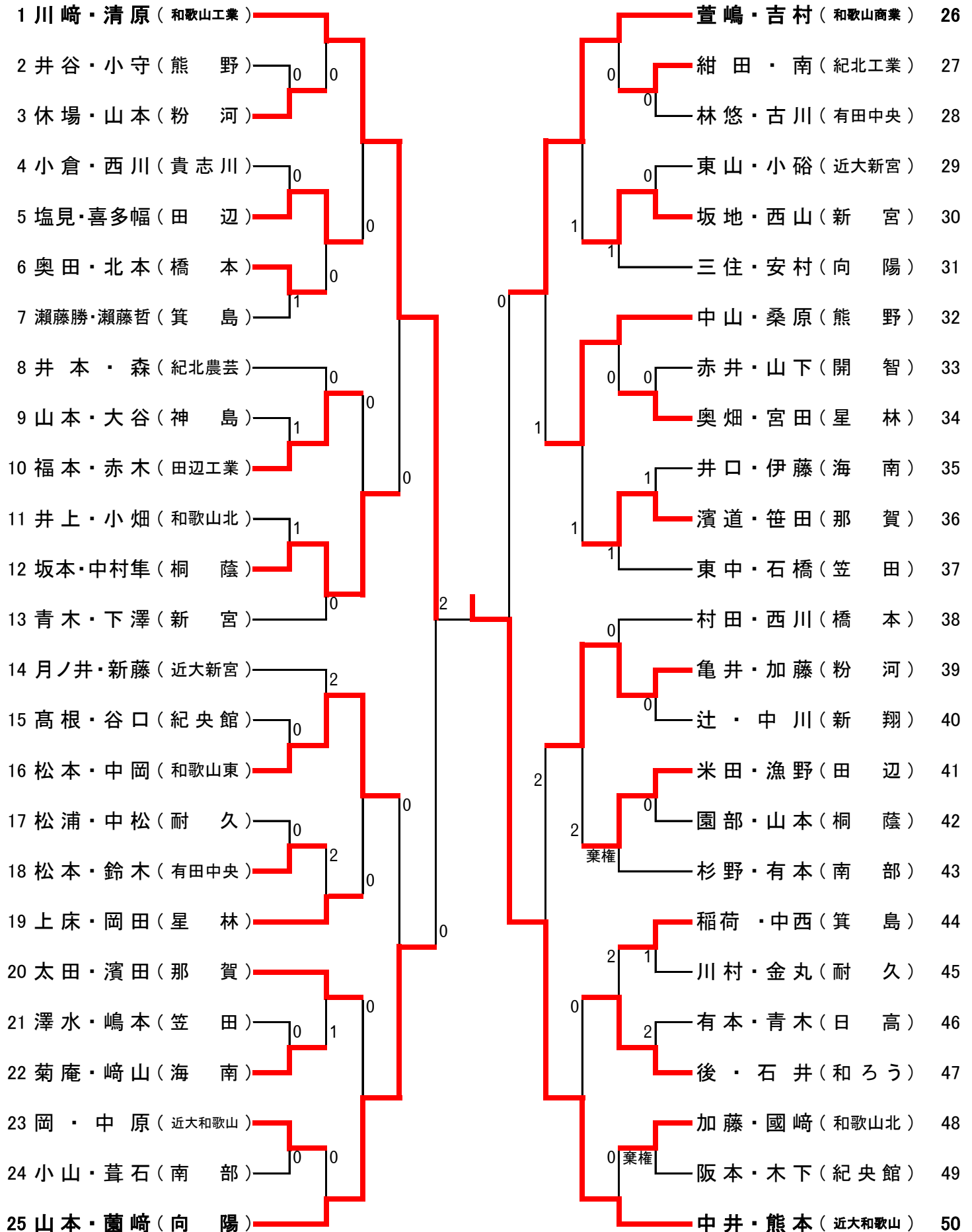


2018年度 和歌山県高等学校新人卓球大会

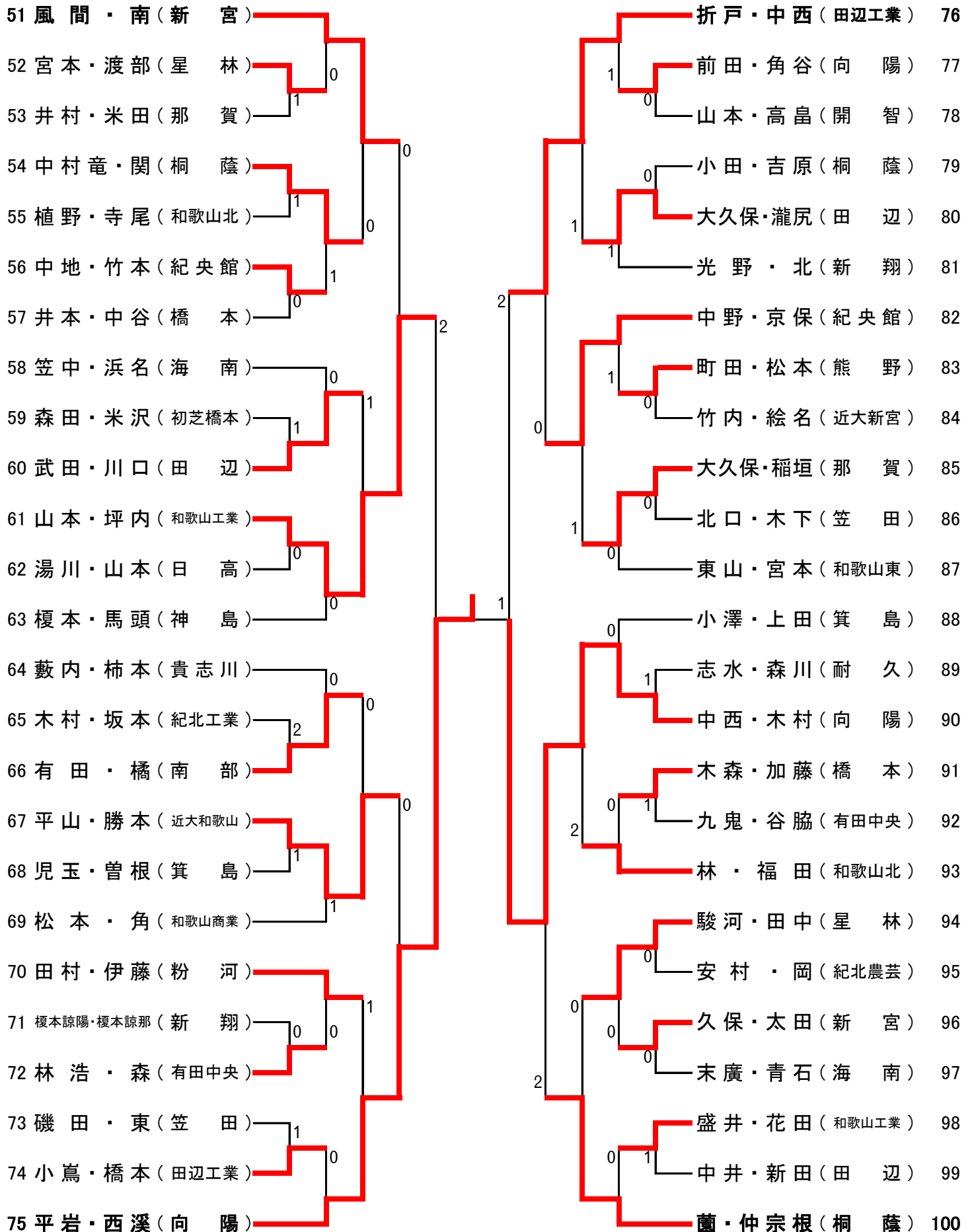
男子ダブルス その1



決勝戦 中井 健人・熊本 龍志(近大和歌山) 3 - 0 平岩 大知・西溪 光都(向陽)

2018年度 和歌山県高等学校新人卓球大会

男子ダブルス その2



3位決定戦 川崎 喬介・清原 悠斗(和歌山工業) 3 - 0 中西 諒・木村 亮雅(向陽)