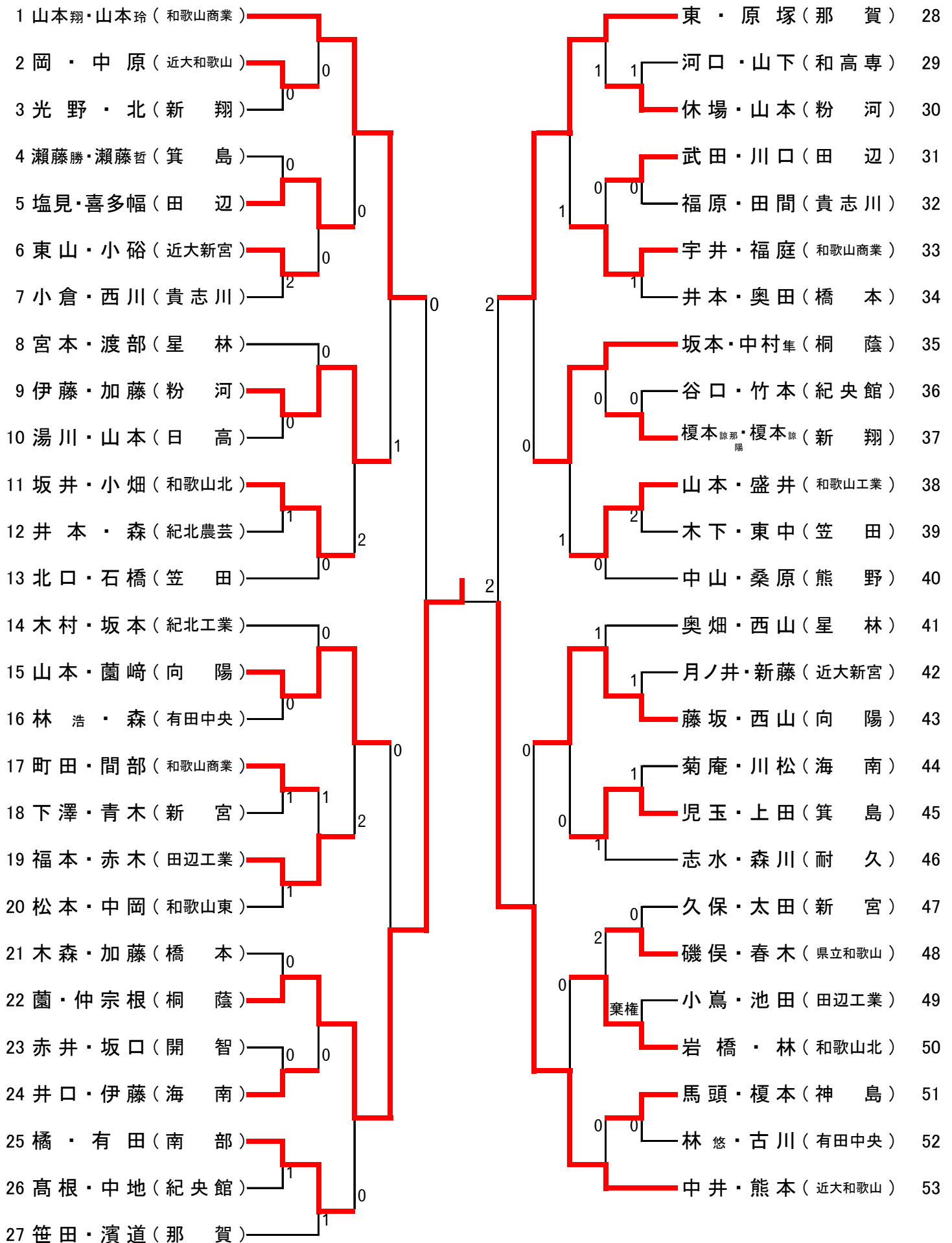
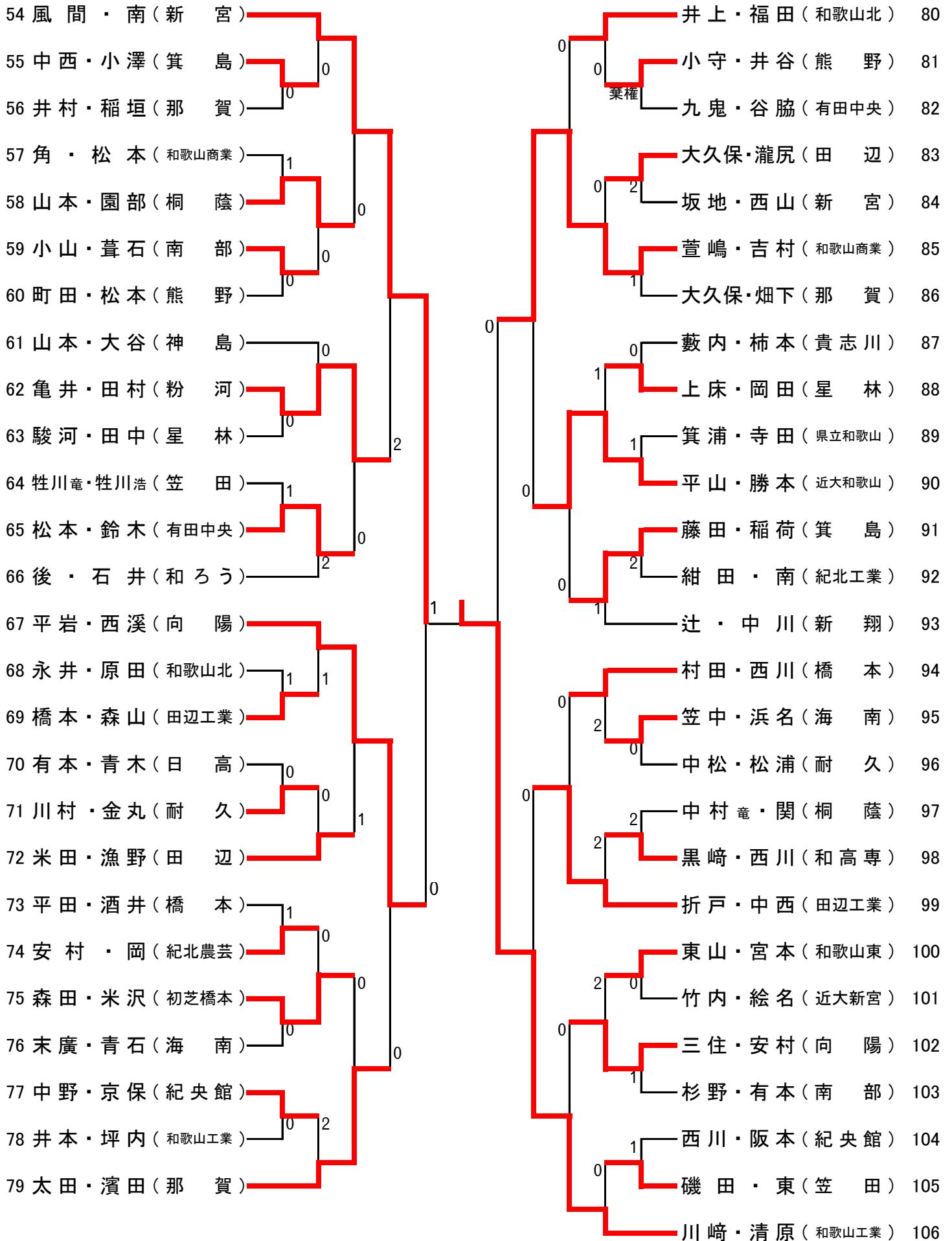


2018年度 和歌山県高等学校卓球選手権大会 男子ダブルス その1



決勝戦 藺佳祐・仲宗根悠起(桐蔭) 0-3 川崎喬介・清原悠斗(和歌山工業)

男子ダブルス その2



3位決定戦 中井健人・熊本龍志(近大和歌山) 0-3 風間一誠・南大和(新宮)