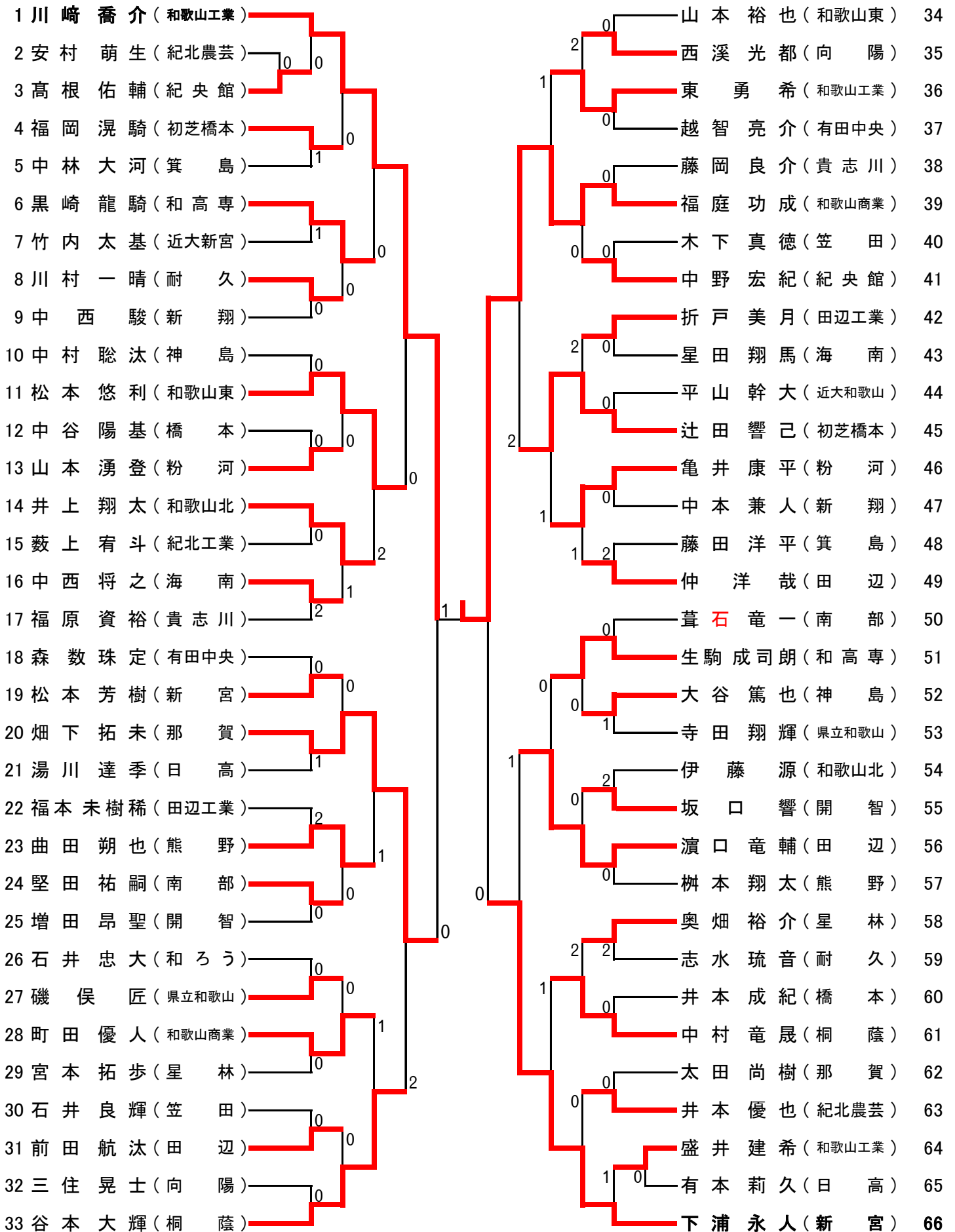
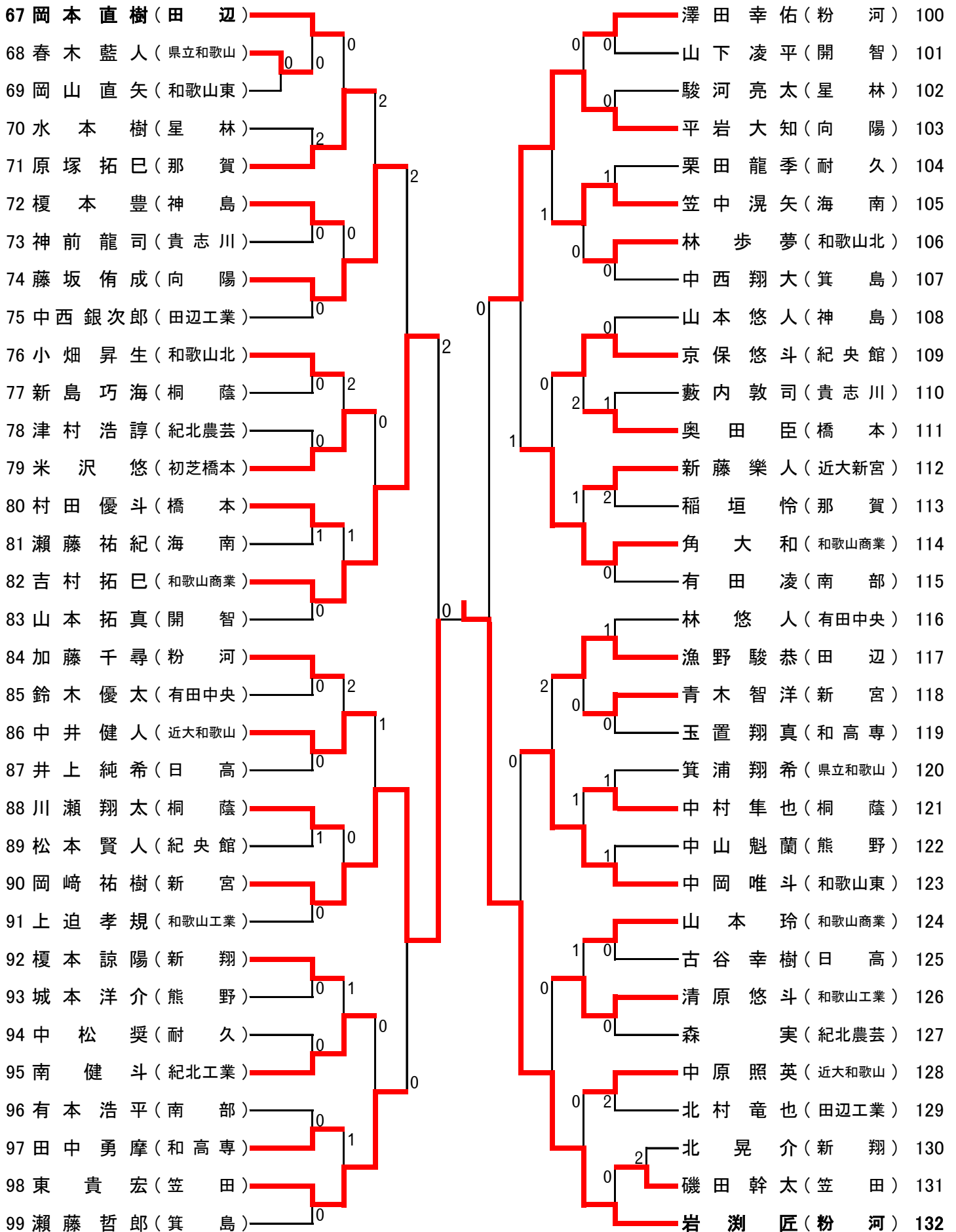


2018年度 和歌山県高等学校総合体育大会
男子シングルスその1



決勝戦 岩淵 匠(粉河) 1-3 山本 翔永(和歌山商業)

男子シングルスその2



準決勝戦 福庭 功成(和歌山商業) 1-3 岩淵 匠(粉河)

男子シングルスその3

133 山本 翔永 (和歌山商業)		菅野 純平 (桐 蔭) 166
134 岡 拓 実 (近大和歌山)	0	1 0 東山 周平 (近大新宮) 167
135 田中 佑介 (星 林)	0	0 井口 翔太郎 (海 南) 168
136 佐本 航輝 (貴志川)	0 1	1 川端 爽太 (県立和歌山) 169
137 山本 涼雅 (向 陽)		0 土井 歆慈 (開 智) 170
138 坂本 裕哉 (田辺工業)		晒 徹朗 (向 陽) 171
139 東 拓 磨 (笠 田)	0 0 0	0 西川 周建 (和高専) 172
140 坪内 優和 (和歌山工業)		0 林 浩太 (有田中央) 173
141 山下 敏史 (桐 蔭)	0	0 西川 晃斗 (橋 本) 174
142 上野 滉太 (粉 河)		0 0 橋爪 祐樹 (紀北農芸) 175
143 岸 孝 樹 (田 辺)	2	2 0 福田 和記 (和歌山北) 176
144 光野 和成 (新 翔)	0	1 東 優生 (那 賀) 177
145 寺尾 純之介 (和歌山北)	0	1 松本 尚真 (和歌山商業) 178
146 九鬼 陸任 (有田中央)		2 山中 直人 (神 島) 179
147 久保 卓也 (和高専)	1 0 0	0 1 橘 佑真 (南 部) 180
148 高 畠 一真 (開 智)	棄権	山口 遥希 (新 翔) 181
149 湯川 尚哉 (南 部)		1 武田 詠治 (田 辺) 182
150 大久保 直哉 (那 賀)		0 一ノ瀬 椰都 (箕 島) 183
151 東山 楽史 (和歌山東)	0	1 勝本 新大 (近大和歌山) 184
152 三橋 友貴 (熊 野)	0 1	1 安達 龍樹 (紀央館) 185
153 大 谷 亮 (海 南)	0	0 田浦 佑馬 (向 陽) 186
154 村井 恭也 (日 高)	1	1 1 中神 拳功 (日 高) 187
155 小澤 慧士 (箕 島)	0	2 東中 保憲 (笠 田) 188
156 後 悠 太 (和 ろう)	0	2 岡田 颯真 (星 林) 189
157 森田 祐翔 (初芝橋本)		0 風間 一誠 (新 宮) 190
158 中村 拓未 (耐 久)		1 紺田 唯翔 (紀北工業) 191
159 山本 悠介 (橋 本)	0 0	0 宮本 綜羅 (和歌山東) 192
160 松谷 和人 (紀北農芸)	0	2 木路 慶太 (貴志川) 193
161 下澤 汰久人 (新 宮)		0 嶋田 浩希 (耐 久) 194
162 西口 晶斗 (紀央館)	0	1 伊藤 大悟 (粉 河) 195
163 坂本 賢亮 (桐 蔭)	0	2 小 鳶 優綺 (田辺工業) 196
164 馬頭 那由多 (神 島)	0 1	0 2 清水 大智 (熊 野) 197
165 坂井 悠真 (和歌山北)		中岡 恵時 (和歌山工業) 198

準決勝戦 山本 翔永(和歌山商業) 3-0 山本 忠英(和歌山工業)

男子シングルスその4

199 田村 恭資 (粉 河)		瀬藤 勝文 (箕 島) 232
200 森 川 祐 (耐 久)	1 0 2	月ノ井 志岳 (近大新宮) 233
201 北本 隼士 (橋 本)		柿本 幸星 (貴志川) 234
202 松川 公政 (和歌山北)	0	溝口 裕太 (和高専) 235
203 西岡 直哉 (那 賀)		木森 帆琉 (橋 本) 236
204 木村 玲音 (紀北工業)		坂本 廉心 (紀北工業) 237
205 谷脇 悠真 (有田中央)	0 1 0	西山 知宏 (向 陽) 238
206 竹中 孝雄 (南 部)	0	清水 翔太 (新 宮) 239
207 佐野 裕矢 (和歌山商業)		廣畑 綱木 (田 辺) 240
208 稲荷 智哉 (箕 島)	0	岡 翔 太 (紀北農芸) 241
209 南 大 和 (新 宮)	0 2	宮本 雨月 (田辺工業) 242
210 千賀 竜輝 (向 陽)		濱道 大河 (那 賀) 243
211 鶴田 大聖 (和歌山東)	0	谷 郁 弥 (和歌山東) 244
212 中岡 暖貴 (神 島)	0	休場 裕貴 (粉 河) 245
213 山本 雅貴 (熊 野)	0 0	榎本 諒那 (新 翔) 246
214 井本 甚士郎 (和歌山工業)		藺 佳 祐 (桐 蔭) 247
215 山本 悠太 (日 高)	0	阪本 智也 (紀央館) 248
216 赤木 優也 (田辺工業)		上床 奏太朗 (星 林) 249
217 植野 祐隆 (和歌山北)	0 0	成川 文陽 (南 部) 250
218 中川 善紀 (紀央館)	1	高垣 聡太 (耐 久) 251
219 米田 康平 (田 辺)		桑原 聖人 (熊 野) 252
220 奥田 凌河 (貴志川)		萱嶋 拳斗 (和歌山商業) 253
221 河口 祐輔 (和高専)	2 1 0	松本 裕也 (有田中央) 254
222 赤井 翔哉 (開 智)		岩 橋 良 (和歌山北) 255
223 戸田 竜太郎 (紀北農芸)	2	北口 湊人 (笠 田) 256
224 辻 理 央 (新 翔)		植松 永綺 (日 高) 257
225 前山 翔真 (海 南)	1	前山 祐輝 (海 南) 258
226 河本 翼 (県立和歌山)	0 2 0	岩橋 良直 (県立和歌山) 259
227 西山 竜太郎 (星 林)		青木 日和 (和歌山工業) 260
228 絵名 秀成 (近大新宮)	0	熊本 龍志 (近大和歌山) 261
229 西浦 大翔 (桐 蔭)	1	西山 莉功 (新 宮) 262
230 山本 忠英 (和歌山工業)		松本 晴登 (向 陽) 263
231 尾谷 僚河 (笠 田)	0	佐伯 辰也 (初芝橋本) 264