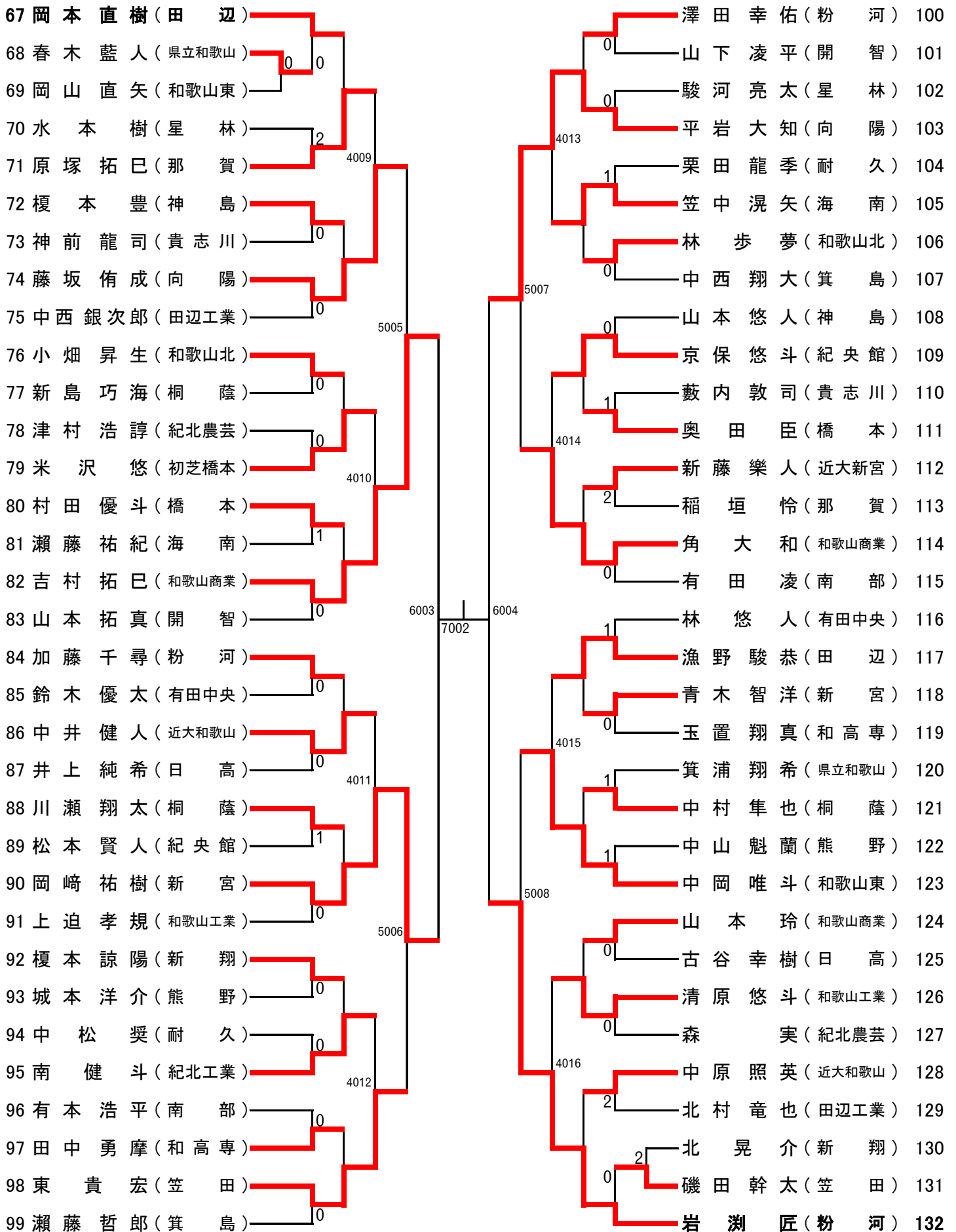


2018年度 和歌山県高等学校総合体育大会 男子シングルスその1

1	川崎 喬介 (和歌山工業)			0	山本 裕也 (和歌山東)	34
2	安村 萌生 (紀北農芸)			0	西 溪 光 都 (向 陽)	35
3	高根 佑輔 (紀央館)				東 勇 希 (和歌山工業)	36
4	福岡 滉騎 (初芝橋本)			0	越 智 亮 介 (有田中央)	37
5	中林 大河 (箕 島)		1	4001	藤岡 良介 (貴志川)	38
6	黒崎 龍騎 (和高専)				福庭 功成 (和歌山商業)	39
7	竹内 太基 (近大新宮)		1		木下 真徳 (笠 田)	40
8	川村 一晴 (耐 久)				中野 宏紀 (紀央館)	41
9	中西 駿 (新 翔)		0	5001	折戸 美月 (田辺工業)	42
10	中村 聡汰 (神 島)		0		星田 翔馬 (海 南)	43
11	松本 悠利 (和歌山東)				平山 幹大 (近大和歌山)	44
12	中谷 陽基 (橋 本)		0		辻田 響己 (初芝橋本)	45
13	山本 湧登 (粉 河)			4002	亀井 康平 (粉 河)	46
14	井上 翔太 (和歌山北)				中本 兼人 (新 翔)	47
15	藪上 宥斗 (紀北工業)		0		藤田 洋平 (箕 島)	48
16	中西 将之 (海 南)				仲 洋 哉 (田 辺)	49
17	福原 資裕 (貴志川)		2	6001	葺石 竜一 (南 部)	50
18	森 数 珠 定 (有田中央)		0	7001	生駒 成司朗 (和高専)	51
19	松本 芳樹 (新 宮)				大谷 篤也 (神 島)	52
20	畑下 拓未 (那 賀)				寺田 翔輝 (県立和歌山)	53
21	湯川 達季 (日 高)		1	4003	伊 藤 源 (和歌山北)	54
22	福本 未樹稀 (田辺工業)		2		坂 口 響 (開 智)	55
23	曲田 朔也 (熊 野)				濱口 竜輔 (田 辺)	56
24	堅田 祐嗣 (南 部)				榎本 翔太 (熊 野)	57
25	増田 昂聖 (開 智)		0	5002	奥畑 裕介 (星 林)	58
26	石井 忠大 (和 ろ う)		0		志水 琉音 (耐 久)	59
27	磯 俣 匠 (県立和歌山)				井本 成紀 (橋 本)	60
28	町田 優人 (和歌山商業)				中村 竜晟 (桐 蔭)	61
29	宮本 拓歩 (星 林)		0	4004	太田 尚樹 (那 賀)	62
30	石井 良輝 (笠 田)		0		井本 優也 (紀北農芸)	63
31	前田 航汰 (田 辺)				盛井 建希 (和歌山工業)	64
32	三住 晃士 (向 陽)		0		有本 莉久 (日 高)	65
33	谷本 大輝 (桐 蔭)				下浦 永人 (新 宮)	66

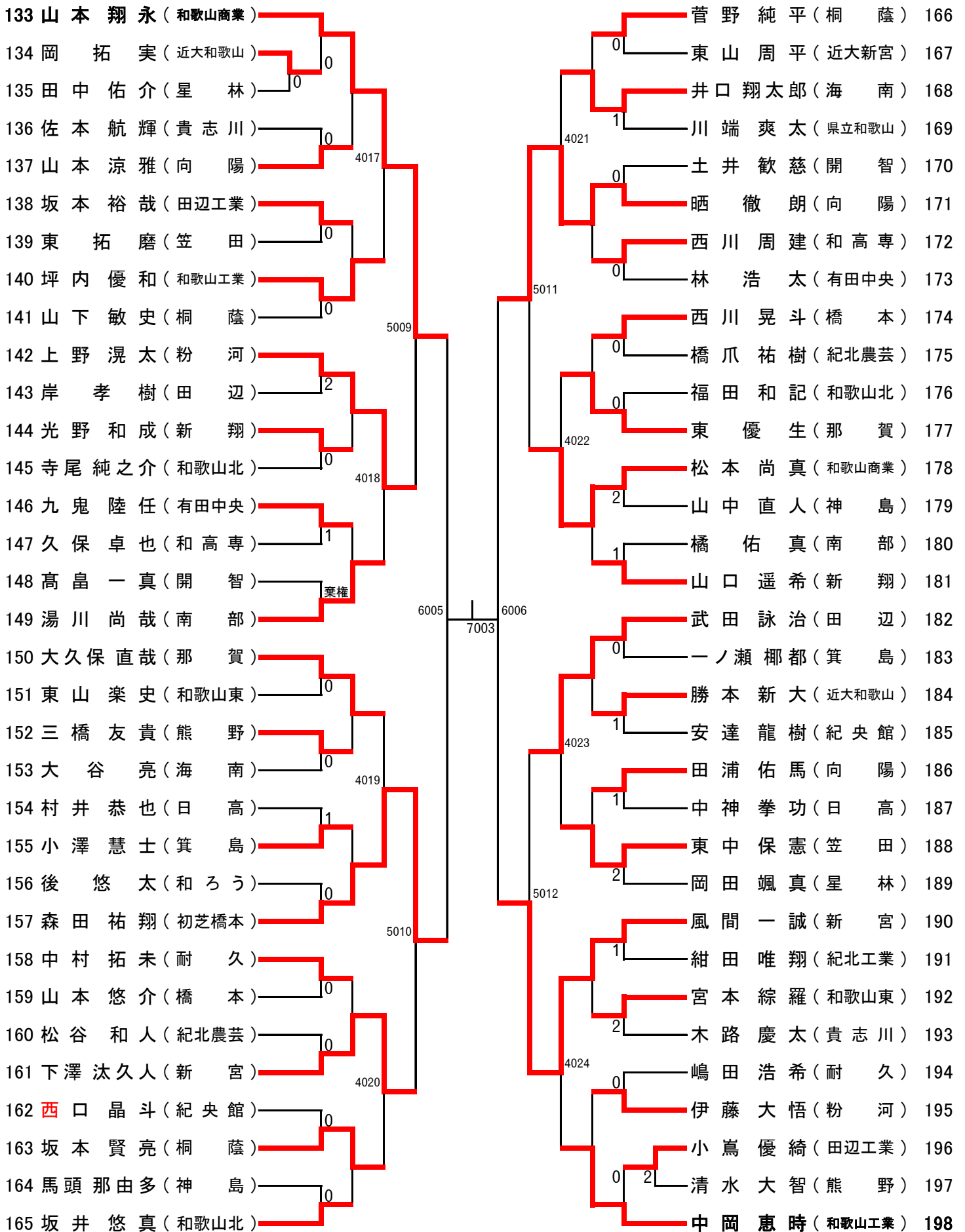
決勝戦

男子シングルスその2



準決勝戦

男子シングルスその3



準決勝戦

男子シングルスその4

