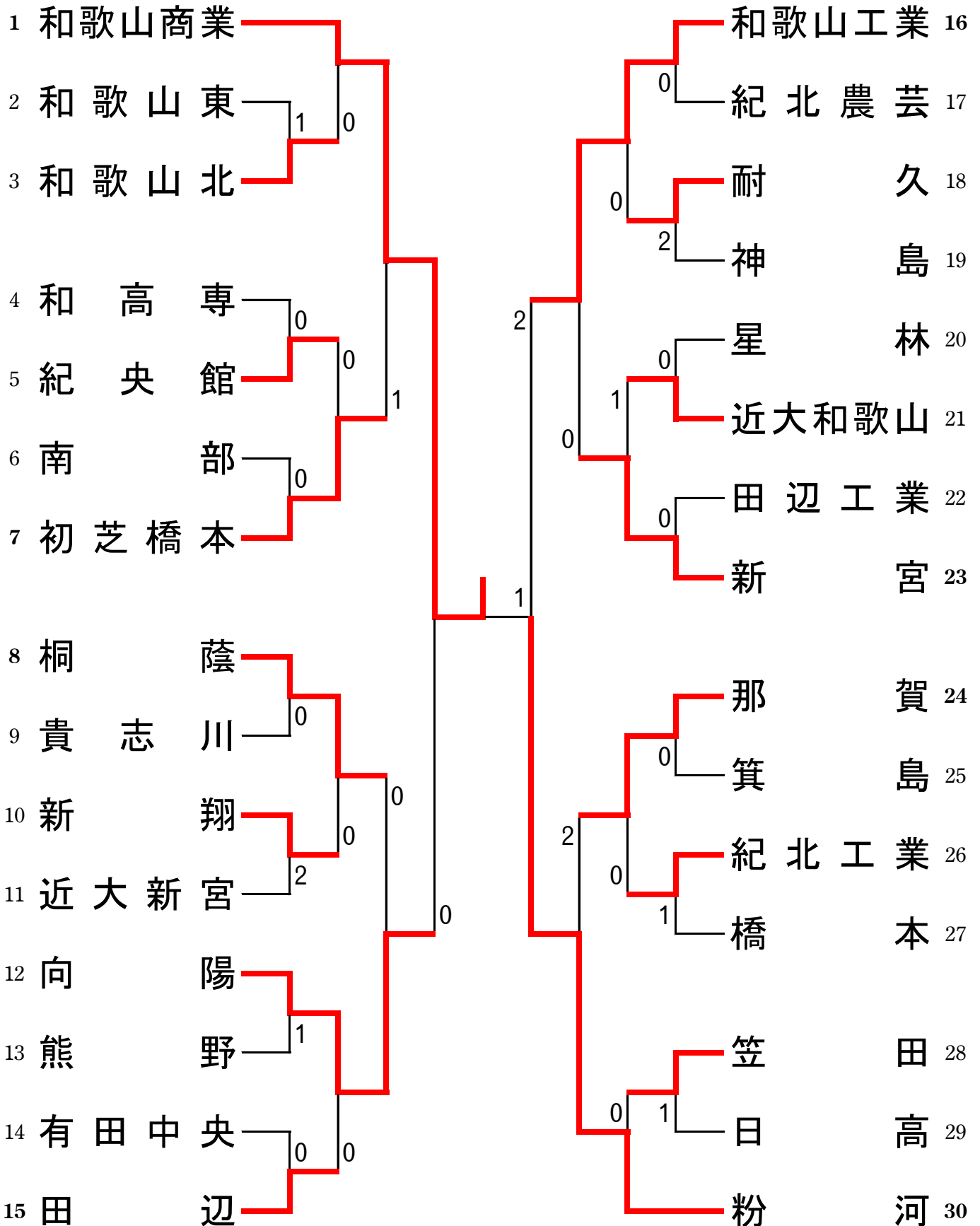


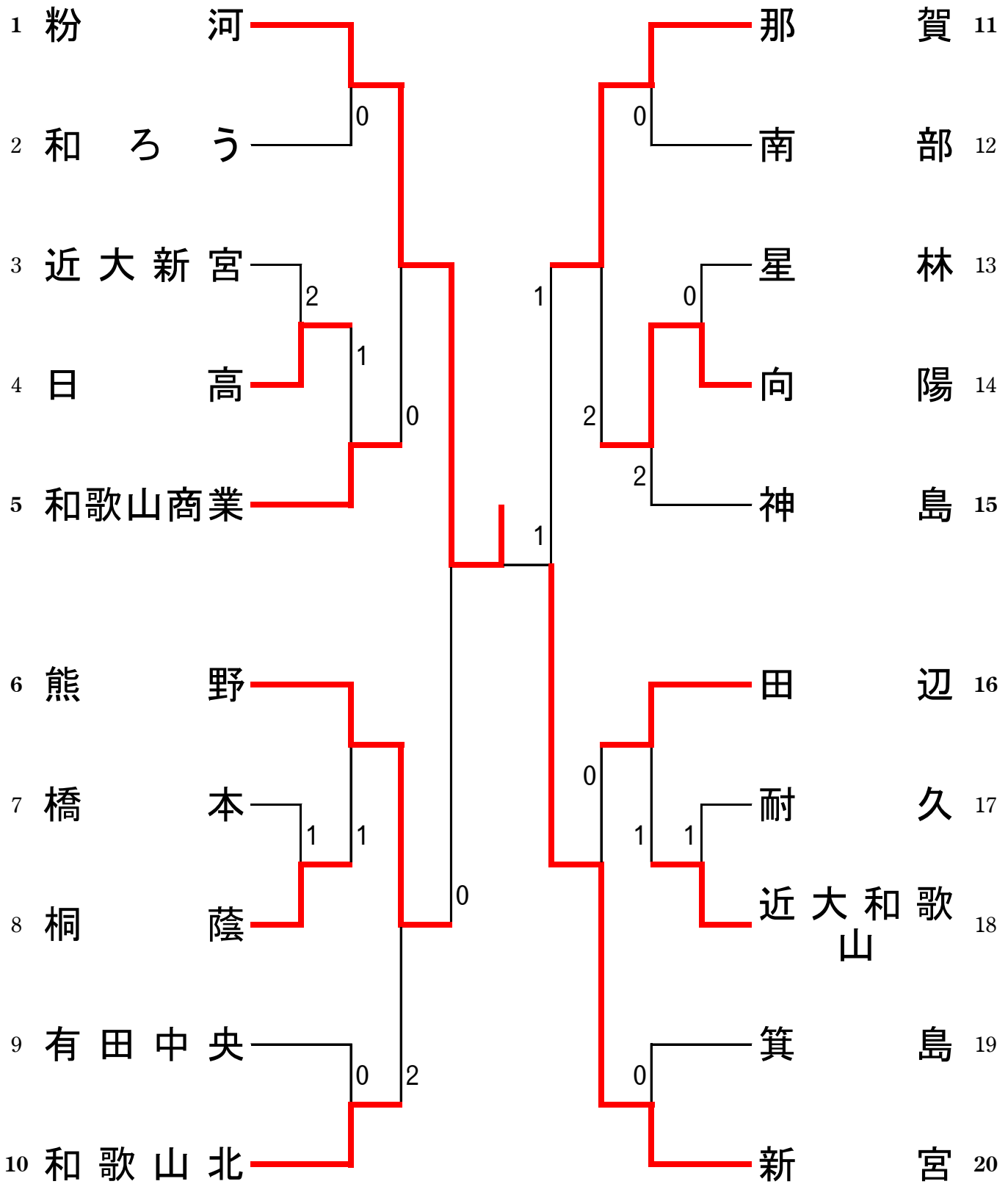
平成29年度 和歌山県高等学校新人卓球大会 (11月10日~11日, 白浜町)

男子 学校 対 抗



3位決定戦 向陽 0 - 3 和歌山工業

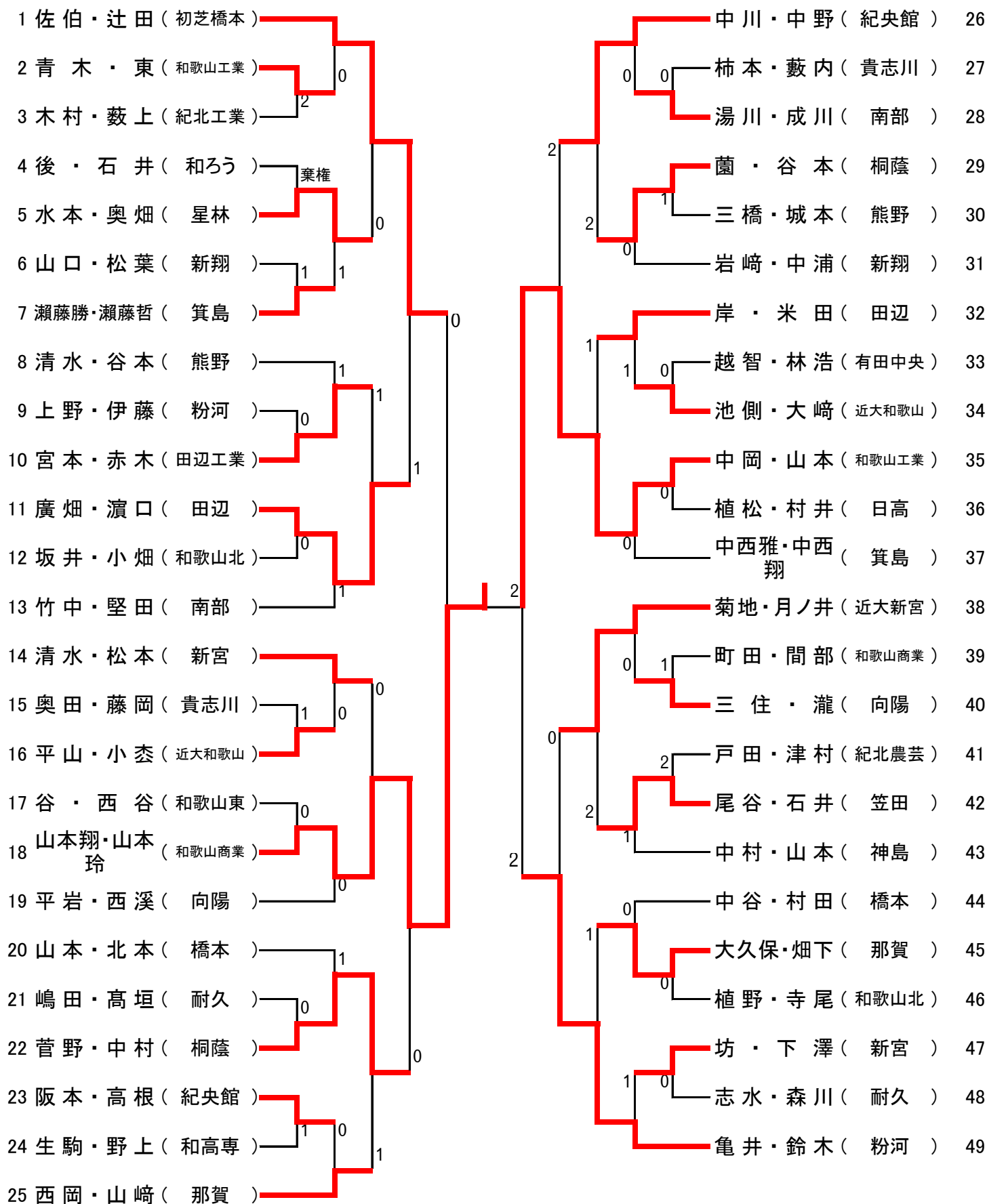
女子学校对抗



3位決定戦 熊野 2 - 3 那賀

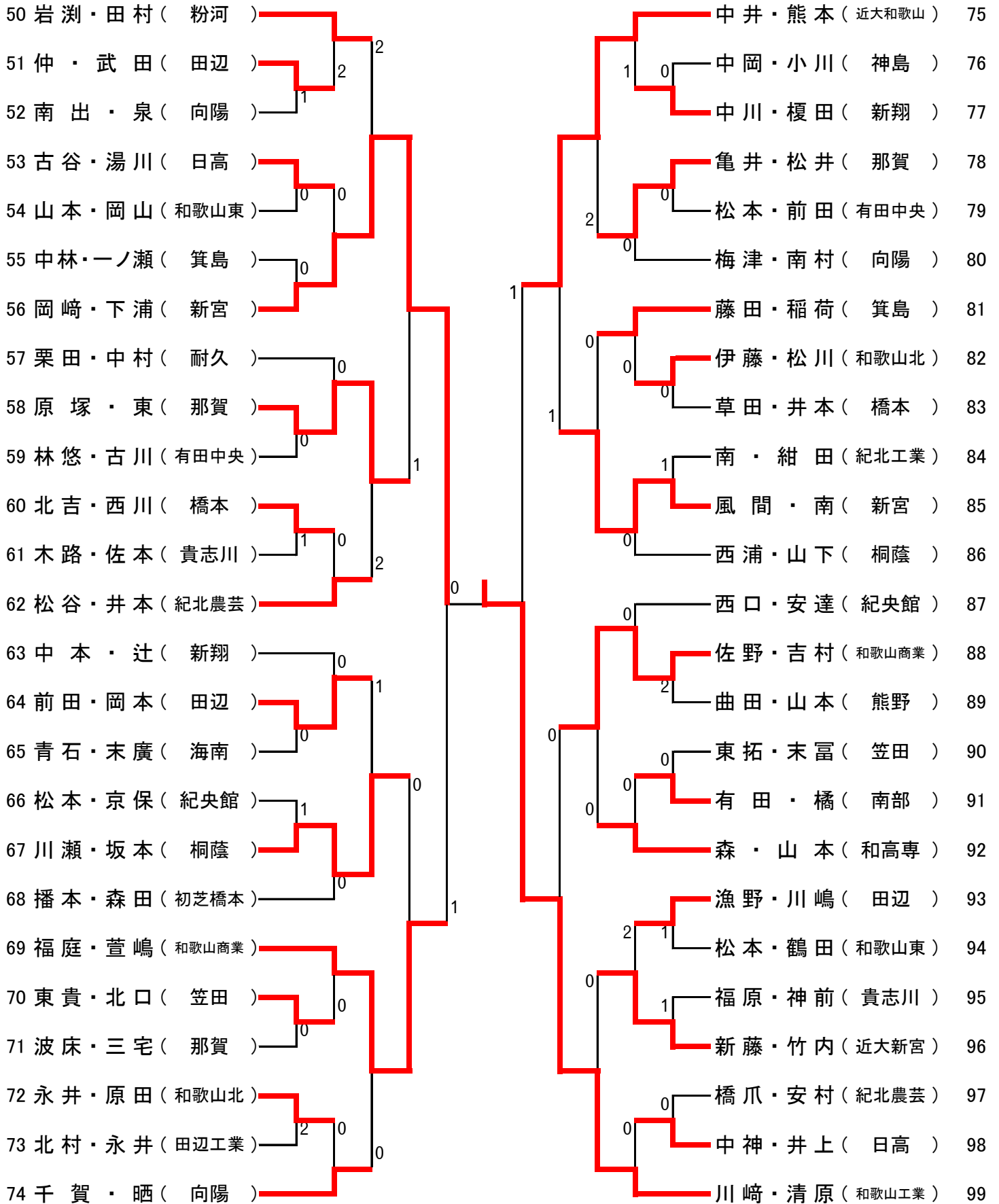
平成29年度 和歌山県高等学校新人卓球大会 (11月10日~11日, 白浜町)

男子ダブルス その1



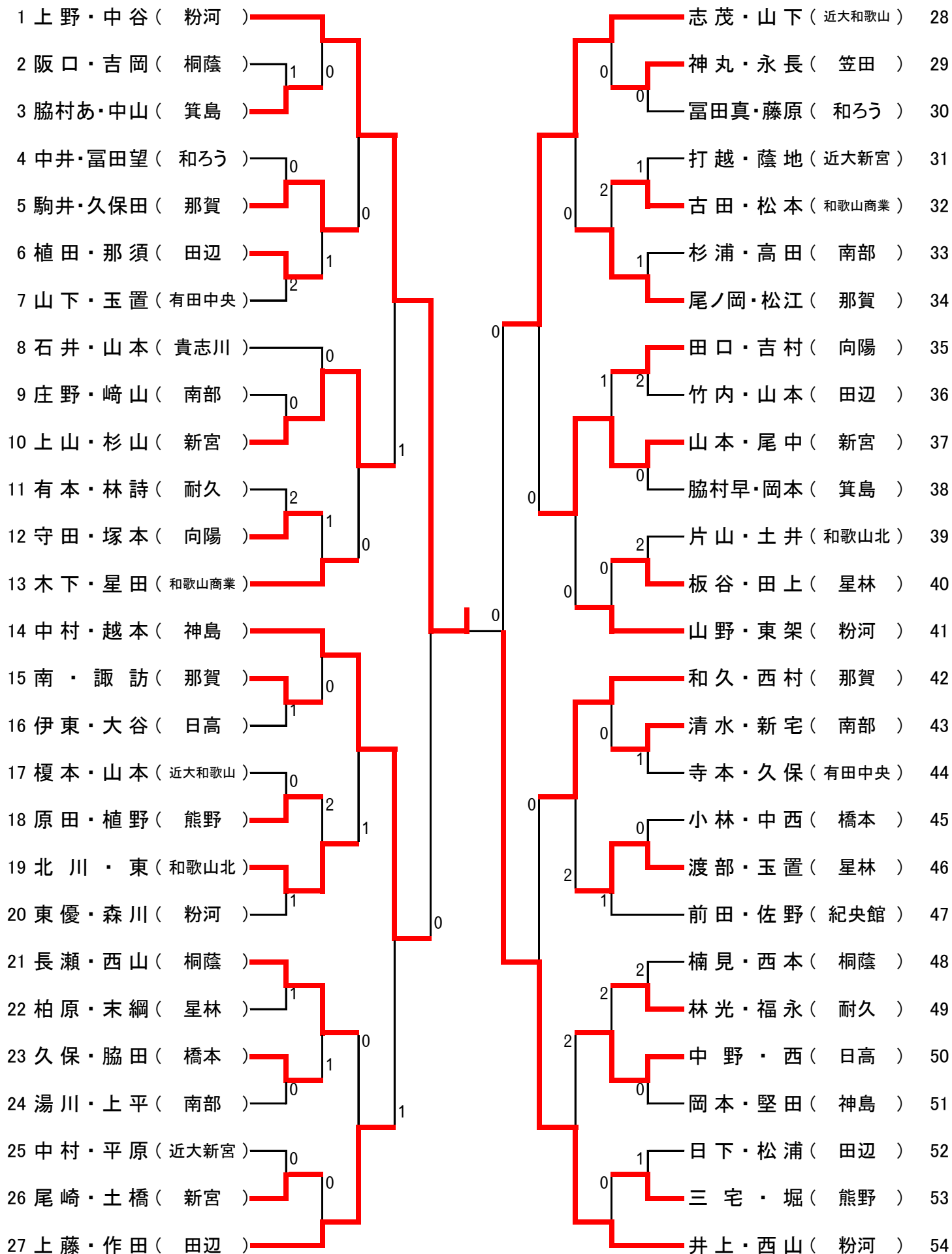
決勝戦 山本翔永・山本玲(和歌山商業) 3-0 川崎喬介・清原悠斗(和歌山工業)

男子ダブルス その2



3位決定戦 中岡恵時・山本忠英(和歌山工業) 3-2 岡崎祐樹・下浦永人(新宮)

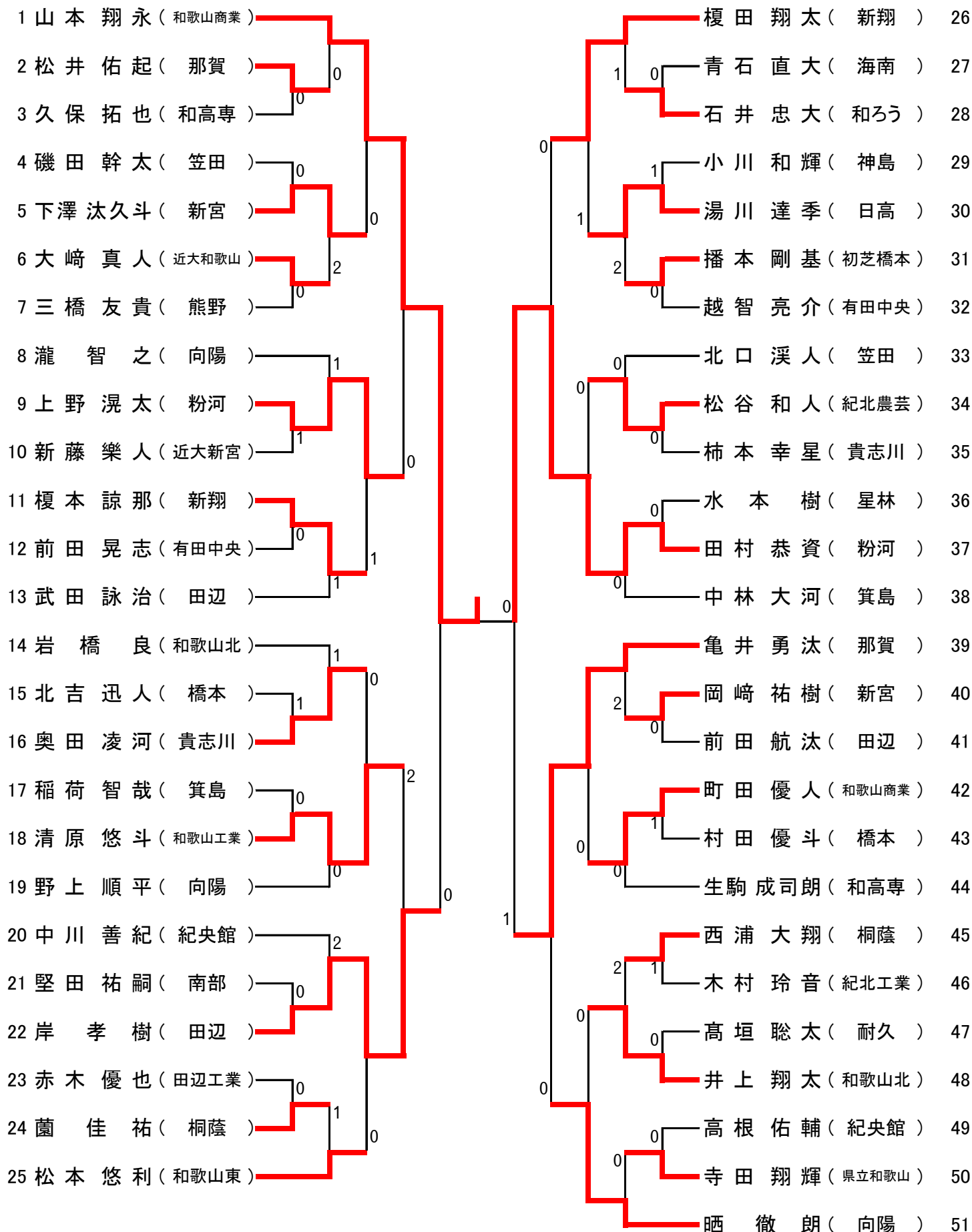
女子ダブルス



3位決定戦 中村彩夏・越本真捺(神島) 1-3 志茂友美・山下祐季(近大和歌山)

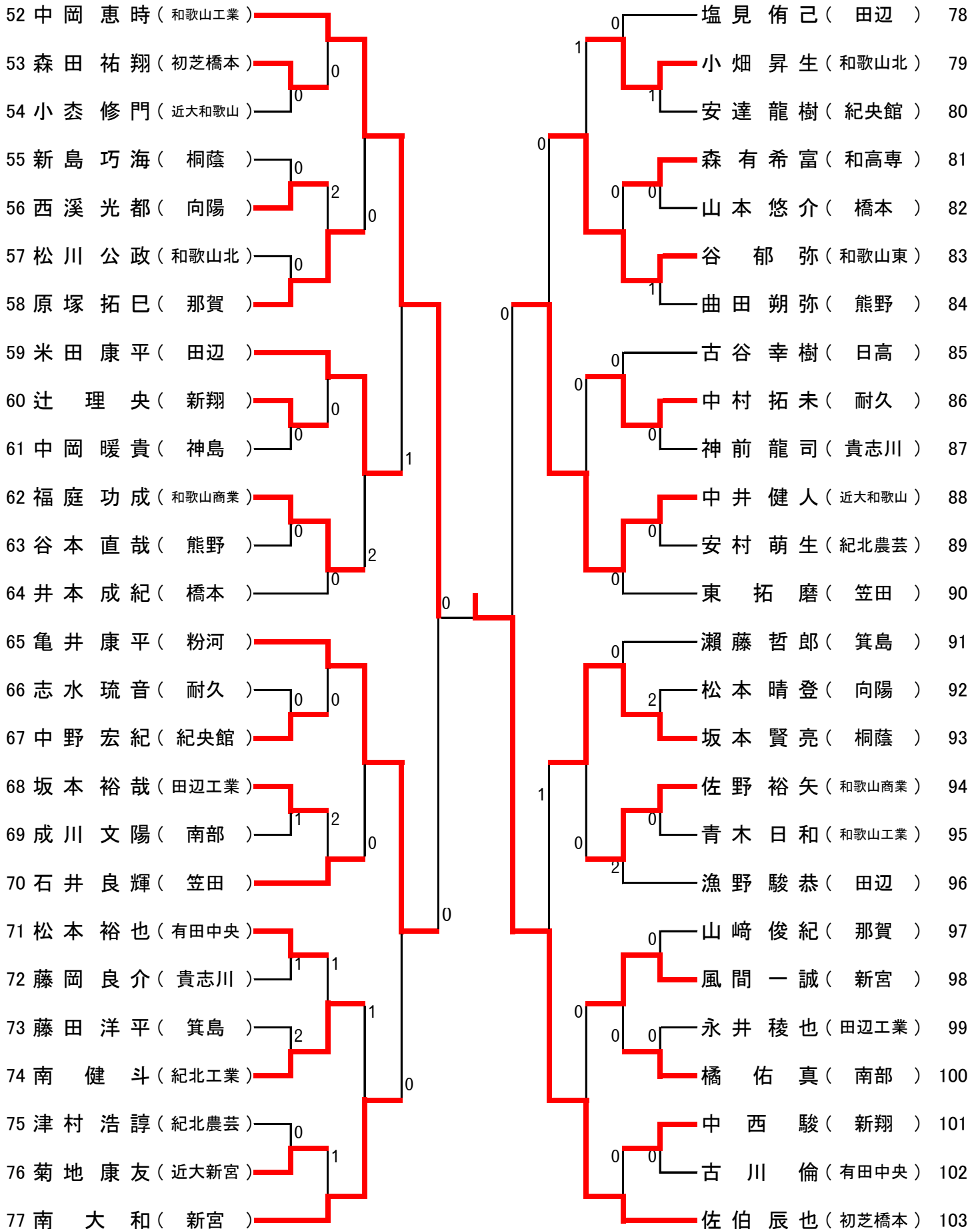
平成29年度 和歌山県高等学校新人卓球大会 (11月10日~11日, 白浜町)

男子シングルス その1



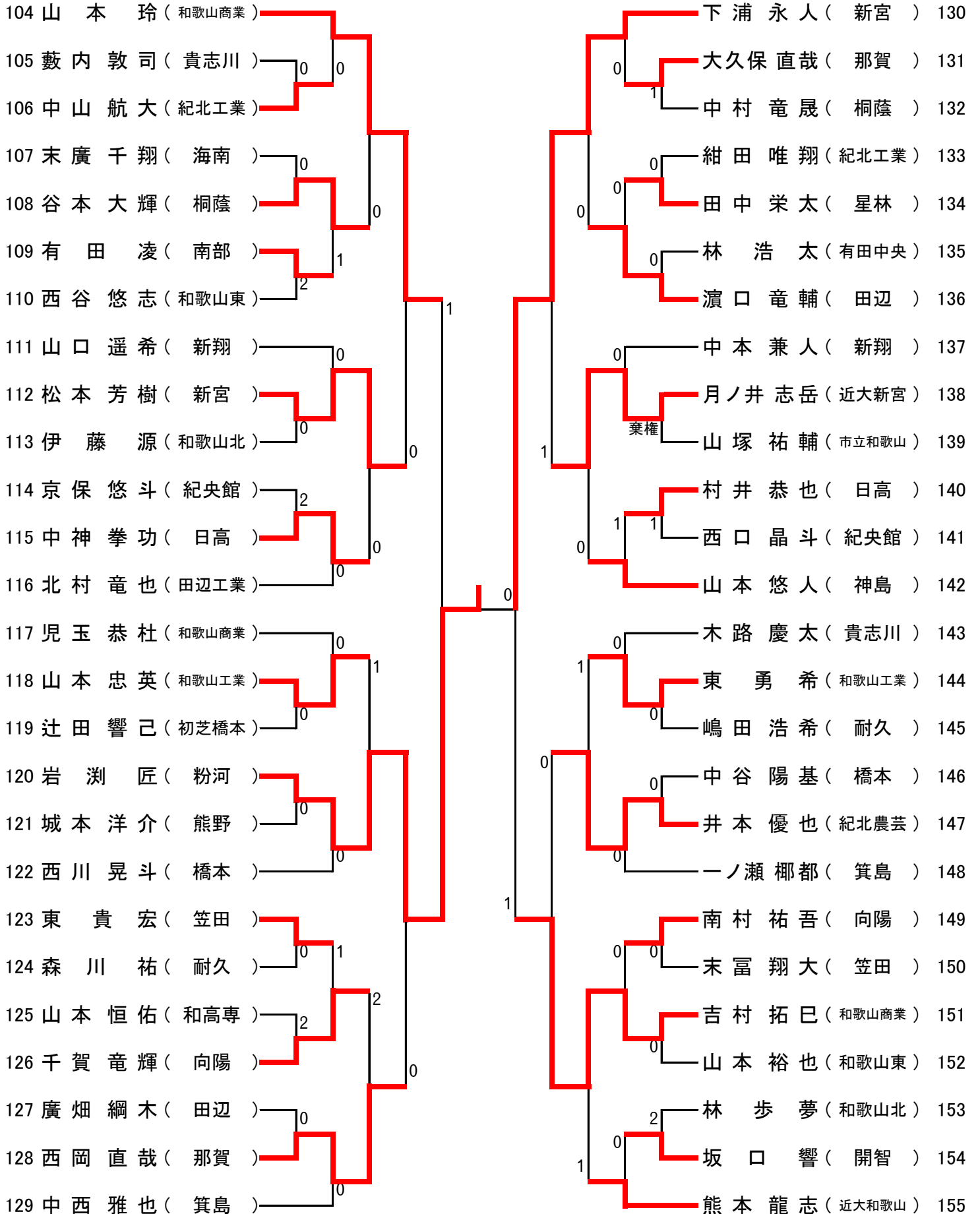
準決勝 山本翔永(和歌山商業) 1-3 佐伯辰也(初芝橋本)

男子シングルス その2



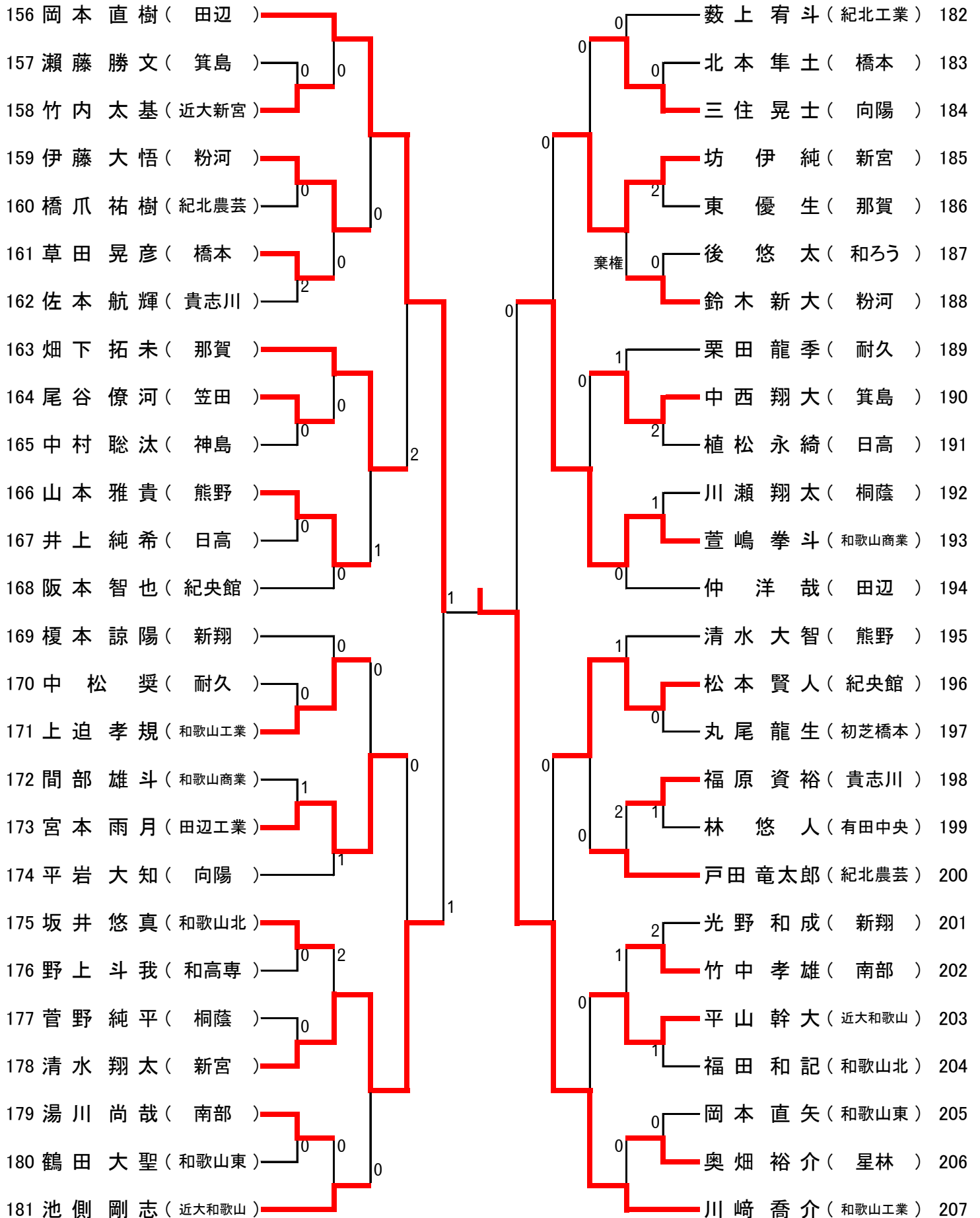
決勝戦 佐伯辰也(初芝橋本) 1-3 川崎喬介(和歌山工業)

男子シングルス その3



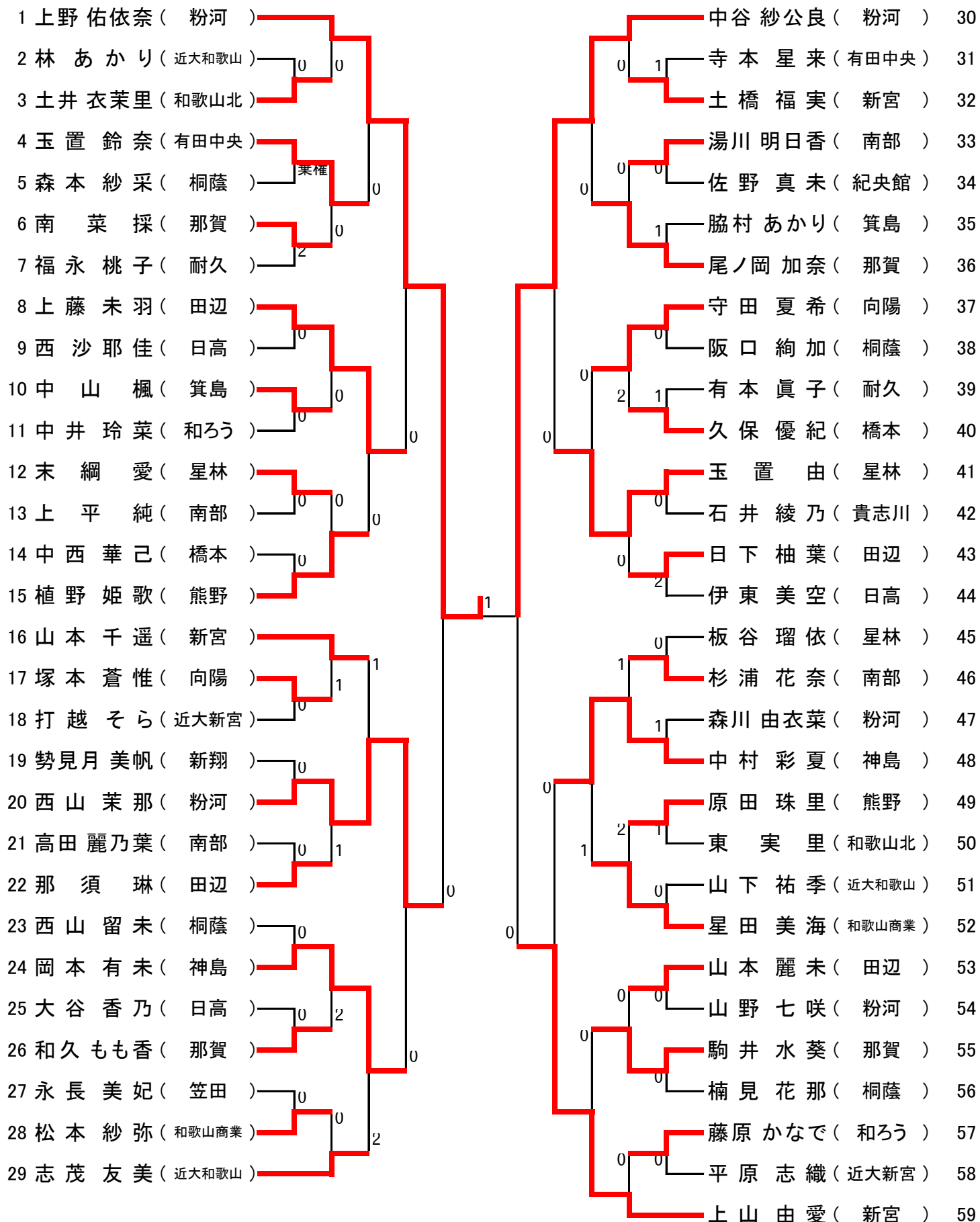
準決勝 岩渕匠(粉河) 0-3 川崎喬介(和歌山工業)

男子シングルス その4



3位決定戦 山本翔永(和歌山商業) 3-1 岩淵匠(粉河)

女子シングルス その1



決勝戦 上野佑依奈(粉河) 2-3 井上鈴(粉河)

女子シングルス その2

<p>60 郡 彩 七 (粉 河)</p> <p>61 松 浦 芽 生 (田 辺)</p> <p>62 今 井 映 希 (紀 央 館)</p> <p>63 古 田 百 佳 (和 歌 山 商 業)</p> <p>64 富 田 真 緒 (和 ろ う)</p> <p>65 渡 部 夕 季 (星 林)</p> <p>66 小 宮 詩 乃 (日 高)</p> <p>67 谷 口 瑞 歩 (熊 野)</p> <p>68 庄 野 穂 乃 香 (南 部)</p> <p>69 杖 本 真 理 亜 (耐 久)</p> <p>70 尾 中 凜 音 (新 宮)</p> <p>71 越 本 真 捺 (神 島)</p> <p>72 吉 村 有 彩 (向 陽)</p> <p>73 久 保 田 真 以 (那 賀)</p> <p>74 山 本 夏 乃 (近 大 和 歌 山)</p> <p>75 長 瀬 志 穂 (桐 蔭)</p> <p>76 松 江 莉 央 (那 賀)</p> <p>77 蔭 地 純 果 (近 大 新 宮)</p> <p>78 小 林 愛 実 (橋 本)</p> <p>79 片 山 由 加 里 (和 歌 山 北)</p> <p>80 山 本 毬 愛 (神 島)</p> <p>81 新 宅 莉 弥 (南 部)</p> <p>82 林 光 麗 (耐 久)</p> <p>83 東 優 伽 (粉 河)</p> <p>84 脇 村 早 央 里 (箕 島)</p> <p>85 久 保 沙 織 (有 田 中 央)</p> <p>86 竹 内 美 音 (田 辺)</p> <p>87 山 本 夢 心 (貴 志 川)</p> <p>88 三 宅 未 悠 (熊 野)</p> <p>89 杉 山 慧 (新 宮)</p>	<p>井 上 鈴 (粉 河) 90</p> <p>吉 岡 咲 季 (桐 蔭) 91</p> <p>大 江 真 林 (新 翔) 92</p> <p>岡 本 玲 奈 (箕 島) 93</p> <p>北 川 美 結 (和 歌 山 北) 94</p> <p>崎 山 千 夏 (南 部) 95</p> <p>脇 田 友 香 (橋 本) 96</p> <p>西 村 凧 紗 (那 賀) 97</p> <p>中 村 文 寧 (近 大 新 宮) 98</p> <p>田 上 絵 利 加 (星 林) 99</p> <p>木 下 も も か (和 歌 山 商 業) 100</p> <p>作 田 万 奈 (田 辺) 101</p> <p>堀 さ や か (熊 野) 102</p> <p>富 田 望 杏 (和 ろ う) 103</p> <p>植 田 早 希 (田 辺) 104</p> <p>東 架 帆 (粉 河) 105</p> <p>山 下 陽 捺 (有 田 中 央) 106</p> <p>林 詩 央 里 (耐 久) 107</p> <p>柏 原 彩 奈 (星 林) 108</p> <p>神 丸 優 羽 (笠 田) 109</p> <p>榎 本 珠 己 (近 大 和 歌 山) 110</p> <p>前 田 純 果 (紀 央 館) 111</p> <p>西 本 彩 乃 (桐 蔭) 112</p> <p>堅 田 麻 友 (神 島) 113</p> <p>田 口 瑞 彩 (向 陽) 114</p> <p>尾 崎 萌 香 (新 宮) 115</p> <p>清 水 理 香 (南 部) 116</p> <p>岩 田 夏 実 (那 賀) 117</p> <p>中 野 亜 美 (日 高) 118</p>
---	--

3位決定戦 中谷紗公良(粉河) W - L 郡彩七(粉河)

2017(平成29)年度和歌山県高等学校新人卓球大会

2017(平成29)年11月10日~11日
白浜町立総合体育館

男子学校対抗 準々決勝

和歌山商業		3	-	1	初芝橋本	
1S	福庭 功成	1		11 - 7 7 - 11 9 - 11 8 - 11	3	佐伯 辰也
2S	山本 玲	3		11 - 8 11 - 6 11 - 4	0	森田 祐翔
3D	山本 翔永 山本 玲	3		12 - 10 12 - 10 11 - 9	0	佐伯 辰也 辻田 響己
4S	山本 翔永	3		11 - 6 11 - 5 11 - 3	0	辻田 響己
5S	萱嶋 拳斗			11 - 4 11 - 1		播本 剛基

男子学校対抗 準々決勝

向陽		3	-	0	桐蔭	
1S	千賀 竜輝	3		5 - 11 11 - 4 11 - 5 11 - 6	1	藺 佳祐
2S	平岩 大知	3		11 - 7 8 - 11 13 - 11 11 - 8	1	坂本 賢亮
3D	千賀 竜輝 晒 徹朗	3		9 - 11 11 - 8 13 - 11 11 - 5	1	川瀬 翔太 坂本 賢亮
4S	晒 徹朗			- - - -		川瀬 翔太
5S	西溪 光都			- - - -		谷本 大輝

男子学校対抗 準々決勝

和歌山工業		3	-	0	新宮	
1S	川崎 喬介	3		11 - 8 8 - 11 11 - 6 11 - 7	1	風間 一誠
2S	山本 忠英	3		11 - 7 11 - 7 6 - 11 8 - 11 11 - 9	2	清水 翔太
3D	川崎 喬介 清原 悠斗	3		11 - 7 2 - 11 11 - 9 11 - 9	1	岡崎 祐樹 下浦 永人
4S	中岡 恵時			9 - 11 11 - 6 5 - 3		松本 芳樹
5S	清原 悠斗			- - -		岡崎 祐樹

男子学校対抗 準々決勝

粉河		3	-	2	那賀	
1S	亀井 康平	3		11 - 6 11 - 6 11 - 2	0	西岡 直哉
2S	岩淵 匠	3		11 - 8 11 - 6 10 - 12 7 - 11 11 - 3	2	亀井 勇汰
3D	亀井 康平 鈴木 新大	2		13 - 11 7 - 11 11 - 5 9 - 11 6 - 11	3	原塚 拓巳 東 優生
4S	田村 恭資	2		11 - 7 9 - 11 9 - 11 11 - 5 2 - 11	3	畑下 拓未
5S	鈴木 新大	3		11 - 8 8 - 11 11 - 7 11 - 9	1	原塚 拓巳

2017(平成29)年度和歌山県高等学校新人卓球大会

2017(平成29)年11月10日~11日
白浜町立総合体育館

男子学校対抗 準決勝

和歌山商業		3	-	0	向陽	
1S	山本 翔永	3	11 - 5 11 - 5 11 - 5	0	西溪 光都	
2S	萱嶋 拳斗	3	11 - 6 11 - 6 11 - 4	0	平岩 大知	
3D	山本 翔永 山本 玲	3	11 - 2 11 - 7 11 - 9	0	千賀 竜輝 晒 徹朗	
4S	山本 玲		- - -		晒 徹朗	
5S	福庭 功成		- - -		千賀 竜輝	

男子学校対抗 準決勝

粉河		3	-	2	和歌山工業	
1S	亀井 康平	3	11 - 13 6 - 11 11 - 6 12 - 10 11 - 3	2	川崎 喬介	
2S	岩渕 匠	3	11 - 7 12 - 10 11 - 4	0	山本 忠英	
3D	亀井 康平 鈴木 新大	2	11 - 6 10 - 12 11 - 4 11 - 13 9 - 11	3	川崎 喬介 清原 悠斗	
4S	田村 恭資	2	2 - 11 17 - 15 11 - 7 7 - 11 3 - 11	3	中岡 恵時	
5S	鈴木 新大	3	11 - 3 11 - 7 11 - 6	0	清原 悠斗	

男子学校対抗 決勝

和歌山商業		3	-	1	粉河	
1S	福庭 功成	0	8 - 11 8 - 11 9 - 11	3	岩渕 匠	
2S	山本 翔永	3	11 - 4 11 - 7 11 - 3	0	亀井 康平	
3S	山本 翔永 山本 玲	3	13 - 11 11 - 9 11 - 9	0	岩渕 匠 田村 恭資	
4S	萱嶋 拳斗	3	11 - 9 11 - 6 11 - 7	0	田村 恭資	
5D	山本 玲	3	11 - 8 11 - 6 11 - 4	0	上野 滉太	

男子学校対抗 3位決定戦

和歌山工業		3	-	0	向陽	
1S	川崎 喬介	3	11 - 5 11 - 8 11 - 3	0	千賀 竜輝	
2S	山本 忠英	3	11 - 4 11 - 9 11 - 5	0	平岩 大知	
3S	川崎 喬介 清原 悠斗	3	11 - 2 11 - 7 9 - 11 12 - 10	1	千賀 竜輝 晒 徹朗	
4S	中岡 恵時		- - -		晒 徹朗	
5D	清原 悠斗		- - -		西溪 光都	

2017(平成29)年度和歌山県高等学校新人卓球大会

2017(平成29)年11月10日~11日
白浜町立総合体育館

女子学校対抗 準々決勝

	粉 河	3 - 0	和歌山商業
1S	井上 鈴	3 11 - 1 11 - 7 11 - 9 0	木下 ももか
2S	上野 佑依奈	3 11 - 5 11 - 5 11 - 9 0	古田 百佳
3D	中谷 紗公良 上野 佑依奈	3 11 - 3 11 - 6 11 - 8 0	木下 ももか 星田 美海
4S	西山 茉那	- - - -	星田 美海
5S	中谷 紗公良	- - - -	松本 紗弥

女子学校対抗 準々決勝

	熊 野	3 - 2	和歌山北
1S	原田 珠里	3 11 - 3 10 - 12 11 - 7 10 - 12 11 - 7 2	東 実里
2S	堀 さやか	3 11 - 4 13 - 11 11 - 5 0	土井 衣菜里
3D	原田 珠里 植野 姫歌	0 9 - 11 7 - 11 11 - 13 3	北川 美結 東 実里
4S	植野 姫歌	0 8 - 11 17 - 19 8 - 11 3	北川 美結
5S	谷口 瑞歩	3 11 - 9 9 - 11 11 - 6 11 - 7 1	片山 由加里

女子学校対抗 準々決勝

	那 賀	3 - 2	向 陽
1S	駒井 水葵	3 11 - 7 11 - 5 11 - 1 0	吉村 有彩
2S	西村 凧紗	3 11 - 3 11 - 3 11 - 5 0	守田 夏希
3D	和久 もも香 西村 凧紗	1 6 - 11 9 - 11 11 - 5 8 - 11 3	田口 瑞彩 吉村 有彩
4S	和久 もも香	2 11 - 7 15 - 17 11 - 1 10 - 12 8 - 11 3	塚本 蒼惟
5S	久保田 真以	3 10 - 12 7 - 11 11 - 9 11 - 8 11 - 8 2	田口 瑞彩

女子学校対抗 準々決勝

	新 宮	3 - 0	田 辺
1S	上山 由愛	3 11 - 6 11 - 9 11 - 8 0	竹内 美音
2S	尾崎 萌香	3 11 - 8 12 - 10 7 - 11 11 - 9 1	作田 万奈
3D	上山 由愛 杉山 慧	3 11 - 1 11 - 6 11 - 9 0	上藤 未羽 作田 万奈
4S	山本 千遥	0 9 - 11 9 - 11 6 - 11 3	山本 麗未
5S	杉山 慧	- - - -	上藤 未羽

2017(平成29)年度和歌山県高等学校新人卓球大会

2017(平成29)年11月10日~11日
白浜町立総合体育館

女子学校対抗 準決勝

	粉 河	3 - 0	熊 野
1S	井上 鈴	3 11 - 6 11 - 5 8 - 11 11 - 5 -	1 原田 珠里
2S	西山 茉那	3 11 - 9 11 - 9 11 - 3 - -	0 谷口 瑞歩
3D	中谷 紗公良 上野 佑依奈	3 11 - 6 11 - 8 11 - 3 - -	0 原田 珠里 植野 姫歌
4S	中谷 紗公良	- - - -	植野 姫歌
5S	上野 佑依奈	- - - -	堀 さやか

女子学校対抗 準決勝

	新 宮	3 - 1	那 賀
1S	上山 由愛	3 7 - 11 5 - 11 11 - 6 11 - 5 11 - 6	2 西村 凧紗
2S	尾崎 萌香	0 5 - 11 6 - 11 6 - 11 - -	3 久保田 真以
3D	上山 由愛 杉山 慧	3 11 - 6 11 - 6 11 - 6 - -	0 和久 もも香 西村 凧紗
4S	山本 千遥	3 11 - 9 7 - 11 11 - 9 11 - 6 -	1 駒井 水葵
5S	杉山 慧	- 11 - 6 - - -	和久 もも香

女子学校対抗 決勝

	粉 河	3 - 1	新 宮
1S	西山 茉那	1 9 - 11 11 - 8 8 - 11 4 - 11 -	3 上山 由愛
2S	中谷 紗公良	3 11 - 8 11 - 6 11 - 3 - -	0 山本 千遥
3S	中谷 紗公良 上野 佑依奈	- - - -	上山 由愛 杉山 慧
4S	井上 鈴	3 11 - 5 11 - 7 11 - 9 - -	0 杉山 慧
5D	上野 佑依奈	3 11 - 4 11 - 5 11 - 3 - -	0 尾崎 萌香

女子学校対抗 3位決定戦

	那 賀	3 - 2	熊 野
1S	久保田 真以	0 5 - 11 9 - 11 6 - 11 - -	3 原田 珠里
2S	西村 凧紗	3 11 - 4 11 - 4 11 - 6 - -	0 堀 さやか
3S	和久 もも香 西村 凧紗	1 11 - 6 11 - 13 8 - 11 9 - 11 -	3 原田 珠里 植野 姫歌
4S	駒井 水葵	3 11 - 5 11 - 5 11 - 5 - -	0 植野 姫歌
5D	和久 もも香	3 11 - 7 11 - 3 5 - 11 11 - 7 -	1 谷口 瑞歩

2017(平成29)年度和歌山県高等学校新人卓球大会

2017(平成29)年11月10日~11日
白浜町立総合体育館

男子ダブルス 準々決勝

山本 翔永 山本 玲 (和歌山商業)	3	11 - 9 11 - 8 11 - 3 -	0	佐伯 辰也 辻田 響己 (初芝橋本)
中岡 恵時 山本 忠英 (和歌山工業)	3	11 - 5 8 - 11 11 - 3 5 - 11 12 - 10	2	亀井 康平 鈴木 新大 (粉河)
岡崎 祐樹 下浦 永人 (新宮)	3	10 - 12 11 - 9 12 - 10 12 - 10 -	1	福庭 功成 萱嶋 拳斗 (和歌山商業)
川崎 喬介 清原 悠斗 (和歌山工業)	3	11 - 7 11 - 7 8 - 11 11 - 8 -	1	中井 健人 熊本 龍志 (近大和歌山)

女子ダブルス 準々決勝

上野 佑依奈 中谷 紗公良 (粉河)	3	11 - 4 11 - 6 11 - 13 11 - 7 -	1	上山 由愛 杉山 慧 (新宮)
中村 彩夏 越本 真捺 (神島)	3	11 - 6 12 - 14 11 - 7 11 - 7 -	1	上藤 未羽 作田 万奈 (田辺)
志茂 友美 山下 祐季 (近大和歌山)	3	11 - 9 11 - 9 11 - 9 - -	0	山本 千遥 尾中 凜音 (新宮)
井上 鈴 西山 茉那 (粉河)	3	14 - 12 11 - 6 11 - 4 - -	0	和久 もも香 西村 凜紗 (那賀)

男子ダブルス 準決勝

山本 翔永 山本 玲 (和歌山商業)	3	7 - 11 11 - 5 9 - 11 11 - 9 11 - 8	2	中岡 恵時 山本 忠英 (和歌山工業)
川崎 喬介 清原 悠斗 (和歌山工業)	3	11 - 6 11 - 5 11 - 3 - -	0	岡崎 祐樹 下浦 永人 (新宮)

女子ダブルス 準決勝

上野 佑依奈 中谷 紗公良 (粉河)	3	11 - 2 11 - 5 11 - 5 - -	0	中村 彩夏 越本 真捺 (神島)
井上 鈴 西山 茉那 (粉河)	3	11 - 5 11 - 3 11 - 7 - -	0	志茂 友美 山下 祐季 (近大和歌山)

男子ダブルス 決勝

山本 翔永 山本 玲 (和歌山商業)	3	11 - 8 11 - 3 12 - 10 - -	0	川崎 喬介 清原 悠斗 (和歌山工業)
--------------------------	---	---------------------------------------	---	---------------------------

女子ダブルス 決勝

上野 佑依奈 中谷 紗公良 (粉河)	3	11 - 4 11 - 6 11 - 5 - -	0	井上 鈴 西山 茉那 (粉河)
--------------------------	---	--------------------------------------	---	-----------------------

男子ダブルス 3位決定戦

中岡 恵時 山本 忠英 (和歌山工業)	3	11 - 2 14 - 16 11 - 5 6 - 11 11 - 7	2	岡崎 祐樹 下浦 永人 (新宮)
---------------------------	---	---	---	------------------------

女子ダブルス 3位決定戦

志茂 友美 山下 祐季 (近大和歌山)	3	5 - 11 11 - 3 15 - 13 11 - 7 -	1	中村 彩夏 越本 真捺 (神島)
---------------------------	---	--	---	------------------------

2017(平成29)年度和歌山県高等学校新人卓球大会

2017(平成29)年11月10日~11日
白浜町立総合体育館

男子シングルス 準々決勝

山本 翔永 (和歌山商業)	3	11 - 7 11 - 7 11 - 6 - -	0	田村 恭資 (粉河)
佐伯 辰也 (初芝橋本)	3	11 - 4 11 - 5 12 - 10 - -	0	中岡 恵時 (和歌山工業)
岩渕 匠 (粉河)	3	11 - 3 11 - 3 11 - 6 - -	0	下浦 永人 (新宮)
川崎 喬介 (和歌山工業)	3	6 - 11 11 - 6 11 - 5 11 - 5 -	1	岡本 直樹 (田辺)

女子シングルス 準々決勝

上野 佑依奈 (粉河)	3	11 - 9 11 - 1 11 - 6 - -	0	西山 茉那 (粉河)
中谷 紗公良 (粉河)	3	11 - 7 11 - 2 11 - 5 - -	0	上山 由愛 (新宮)
郡 彩七 (粉河)	3	11 - 5 12 - 10 6 - 11 9 - 11 17 - 15	2	杉山 慧 (新宮)
井上 鈴 (粉河)	3	11 - 13 13 - 11 12 - 10 11 - 5 -	1	中野 亜美 (日高)

男子シングルス 準決勝

佐伯 辰也 (初芝橋本)	3	9 - 11 11 - 9 11 - 4 11 - 5 -	1	山本 翔永 (和歌山商業)
川崎 喬介 (和歌山工業)	3	11 - 9 11 - 8 11 - 5 - -	0	岩渕 匠 (粉河)

女子シングルス 準決勝

上野 佑依奈 (粉河)	3	4 - 11 11 - 3 11 - 8 11 - 5 -	1	中谷 紗公良 (粉河)
井上 鈴 (粉河)	3	11 - 5 11 - 2 11 - 7 - -	0	郡 彩七 (粉河)

男子シングルス 決勝

川崎 喬介 (和歌山工業)	3	11 - 9 8 - 11 11 - 8 13 - 11 -	1	佐伯 辰也 (初芝橋本)
------------------	---	--	---	-----------------

女子シングルス 決勝

井上 鈴 (粉河)	3	8 - 11 11 - 7 11 - 7 5 - 11 11 - 9	2	上野 佑依奈 (粉河)
--------------	---	--	---	----------------

男子シングルス 3位決定戦

山本 翔永 (和歌山商業)	3	11 - 5 11 - 6 10 - 12 11 - 8 -	1	岩渕 匠 (粉河)
------------------	---	--	---	--------------

女子シングルス 3位決定戦

中谷 紗公良 (粉河)	W	7 - 11 7 - 11 11 - 3 11 - 3 W - L	L	郡 彩七 (粉河)
----------------	---	---	---	--------------

男子大会結果

学校対抗 ベスト16		
	学校名	
1	和歌山商業	
2	粉河	
3	和歌山工業	
4	向陽	
5	初芝橋本	
6	那賀	
7	新宮	
8	桐蔭	
9	和歌山北	優先
10	笠田	優先
11	耐久	
12	田辺	
13	紀央館	
14	紀北工業	
15	近大和歌山	
16	新翔	
17		優先
18		優先

ダブルス ベスト32					
	学校名	選手1	選手2	年1	年2
1	和歌山商業	山本 翔永	山本 玲	2	2
2	和歌山工業	川崎 喬介	清原 悠斗	1	1
3	和歌山工業	中岡 恵時	山本 忠英	2	1
4	新宮	岡崎 祐樹	下浦 永人	2	2
5	初芝橋本	佐伯 辰也	辻田 響己	2	2
6	近大和歌山	中井 健人	熊本 龍志	1	1
7	粉河	亀井 康平	鈴木 新大	1	1
8	和歌山商業	福庭 功成	萱嶋 拳斗	2	1
9	桐蔭	菅野 純平	中村 竜晟	2	1
10	和歌山商業	佐野 裕矢	吉村 拓巳	2	1
11	紀央館	中川 善紀	中野 宏紀	2	1
12	那賀	原塚 拓巳	東 優生	2	2
13	田辺	・畑 綱木	濱口 竜輔	2	2
14	新宮	風間 一誠	南 大和	1	1
15	近大新宮	菊地 康友	月ノ井 志岳	2	1
16	桐蔭	川瀬 翔太	坂本 賢亮	2	1
17	新宮	清水 翔太	松本 芳樹	2	2
18	近大新宮	新藤 樂人	竹内 太基	1	1
19	田辺	岸 孝樹	米田 康平	2	1
20	粉河	岩渕 匠	田村 恭資	2	1
21	星林	水本 樹	奥畑 裕介	2	1
22	那賀	亀井 勇汰	松井 佑起	1	1
23	那賀	大久保 直哉	畑下 拓未	1	1
24	向陽	千賀 竜輝	晒 徹朗	2	2
25	那賀	西岡 直哉	山崎 俊紀	2	2
26	和高専	森 有希富	山本 恒佑	1	1
27	桐蔭	藪 佳祐	谷本 大輝	1	2
28	紀北農芸	松谷 和人	井本 優也	2	1
29	田辺工業	宮本 雨月	赤木 優也	2	1
30	箕島	藤田 洋平	稲荷 智哉	2	1
31	笠田	尾谷 僚河	石井 良輝	2	2
32	田辺	前田 航汰	岡本 直樹	2	2

シングルス ベスト32			
	学校名	選手	年
1	和歌山工業	川崎 喬介	1
2	初芝橋本	佐伯 辰也	2
3	和歌山商業	山本 翔永	2
4	粉河	岩渕 匠	2
5	田辺	岡本 直樹	2
6	和歌山工業	中岡 恵時	2
7	粉河	田村 恭資	1
8	新宮	下浦 永人	2
9	和歌山商業	萱嶋 拳斗	1
10	近大和歌山	中井 健人	1
11	田辺	岸 孝樹	2
12	和歌山商業	山本 玲	2
13	新宮	清水 翔太	2
14	粉河	亀井 康平	1
15	那賀	亀井 勇汰	1
16	和歌山商業	吉村 拓巳	1
17	紀央館	松本 賢人	2
18	桐蔭	坂本 賢亮	1
19	粉河	上野 滉太	2
20	那賀	西岡 直哉	2
21	那賀	畑下 拓未	1
22	田辺	米田 康平	1
23	新翔	榎田 翔太	1
24	近大新宮	月ノ井 志岳	1
25	新宮	坊 伊純	2
26	和歌山東	谷 郁弥	2
27	和歌山工業	清原 悠斗	1
28	新宮	松本 芳樹	2
29	田辺工業	宮本 雨月	2
30	新宮	南 大和	1
31	向陽	晒 徹朗	2
32	紀北農芸	井本 優也	1

女子大会結果

学校対抗 ベスト16		
	学校名	
1	粉河	
2	新宮	
3	那賀	
4	熊野	
5	和歌山商業	
6	田辺	
7	向陽	
8	和歌山北	
9	和ろう	優先
10	箕島	優先
11	南部	
12	桐蔭	
13	日高	
14	近大和歌山	
15	神島	
16	有田中央	
17		優先
18		優先

ダブルス ベスト32					
	学校名	選手1	選手2	年1	年2
1	粉河	上野 佑依奈	中谷 紗公良	2	2
2	粉河	井上 鈴	西山 茉那	1	1
3	近大和歌山	志茂 友美	山下 祐季	2	1
4	神島	中村 彩夏	越本 真捺	2	1
5	新宮	上山 由愛	杉山 慧	2	2
6	那賀	和久 もも香	西村 凧紗	2	1
7	新宮	山本 千遥	尾中 凜音	1	1
8	田辺	上藤 未羽	作田 万奈	2	2
9	那賀	駒井 水葵	久保田 真以	2	2
10	日高	中野 亜美	西 沙耶佳	2	2
11	那賀	尾ノ岡 加奈	松江 莉央	2	1
12	和歌山北	北川 美結	東 実里	2	1
13	和歌山商業	木下 ももか	星田 美海	2	1
14	星林	渡部 夕季	玉置 由	2	1
15	粉河	山野 七咲	東 架帆	1	1
16	桐蔭	長瀬 志穂	西山 留未	1	1
17	箕島	脇村 あかり	中山 楓	2	1
18	熊野	三宅 未悠	堀 さやか	2	1
19	笠田	神丸 優羽	永長 美妃	1	1
20	那賀	南 菜採	諏訪 明日香	2	2
21	貴志川	石井 綾乃	山本 夢心	2	1
22	南部	清水 理香	新宅 莉弥	1	1
23	向陽	田口 瑞彩	吉村 有彩	2	2
24	新宮	尾崎 萌香	土橋 福実	1	1
25	田辺	植田 早希	那須 琳	2	1
26	耐久	林 光麗	福永 桃子	2	2
27	和歌山商業	古田 百佳	松本 紗弥	2	2
28	熊野	原田 珠里	植野 姫歌	2	2
29	向陽	守田 夏希	塚本 蒼惟	2	1
30	紀央館	前田 純果	佐野 真未	1	1
31	星林	板谷 瑠依	田上 絵利加	2	1
32	橋本	久保 優紀	脇田 友香	1	1

シングルス ベスト32			
	学校名	選手	年
1	粉河	井上 鈴	1
2	粉河	上野 佑依奈	2
3	粉河	中谷 紗公良	2
4	粉河	郡 彩七	1
5	日高	中野 亜美	2
6	粉河	西山 茉那	1
7	新宮	上山 由愛	2
8	新宮	杉山 慧	2
9	那賀	西村 凧紗	1
10	田辺	上藤 未羽	2
11	星林	玉置 由	1
12	那賀	久保田 真以	2
13	有田中央	山下 陽捺	2
14	神島	岡本 有未	1
15	神島	中村 彩夏	2
16	那賀	松江 莉央	1
17	和歌山北	北川 美結	2
18	有田中央	玉置 鈴奈	1
19	那賀	尾ノ岡 加奈	2
20	和歌山商業	古田 百佳	2
21	神島	堅田 麻友	1
22	新宮	山本 千遥	1
23	那賀	駒井 水葵	2
24	粉河	東 優伽	1
25	田辺	作田 万奈	2
26	熊野	植野 姫歌	2
27	向陽	守田 夏希	2
28	新宮	尾中 凜音	1
29	紀央館	前田 純果	1
30	近大和歌山	志茂 友美	2
31	和歌山商業	星田 美海	1
32	耐久	林 光麗	2