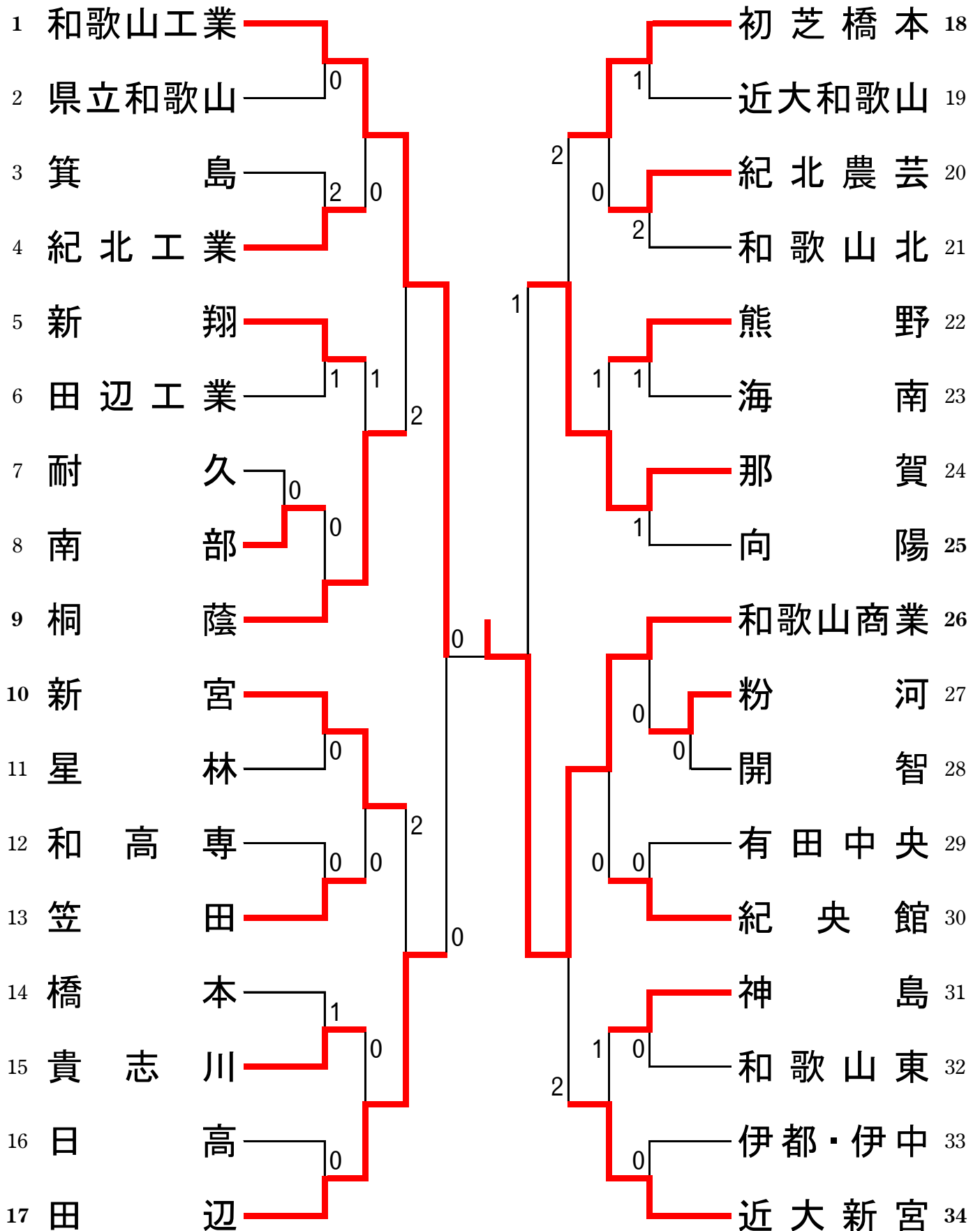


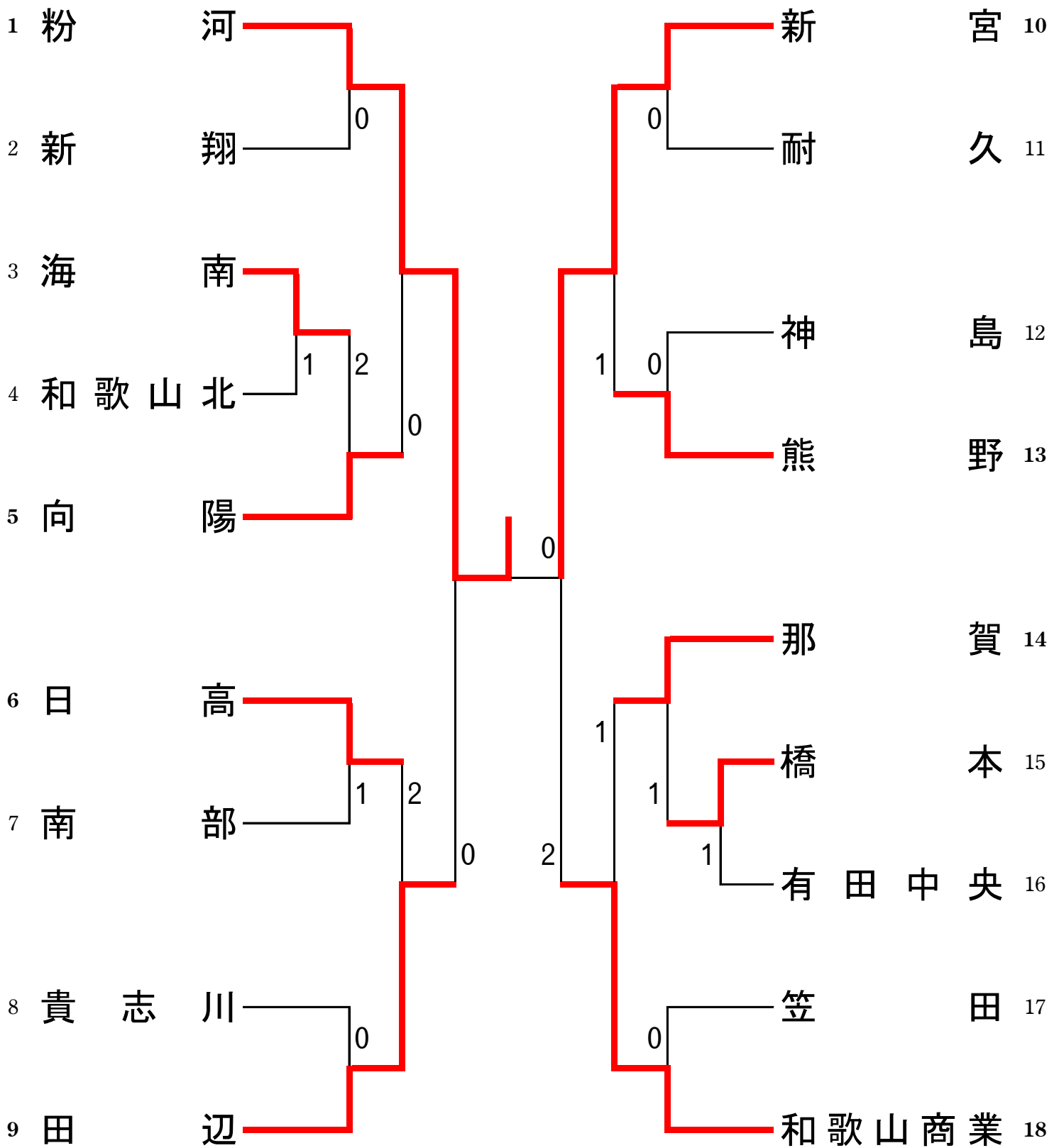
男子 学校 対 抗



3位決定戦 田辺 3 - 2 那賀

2016年度 和歌山県高等学校新人卓球大会

女子 学校対抗



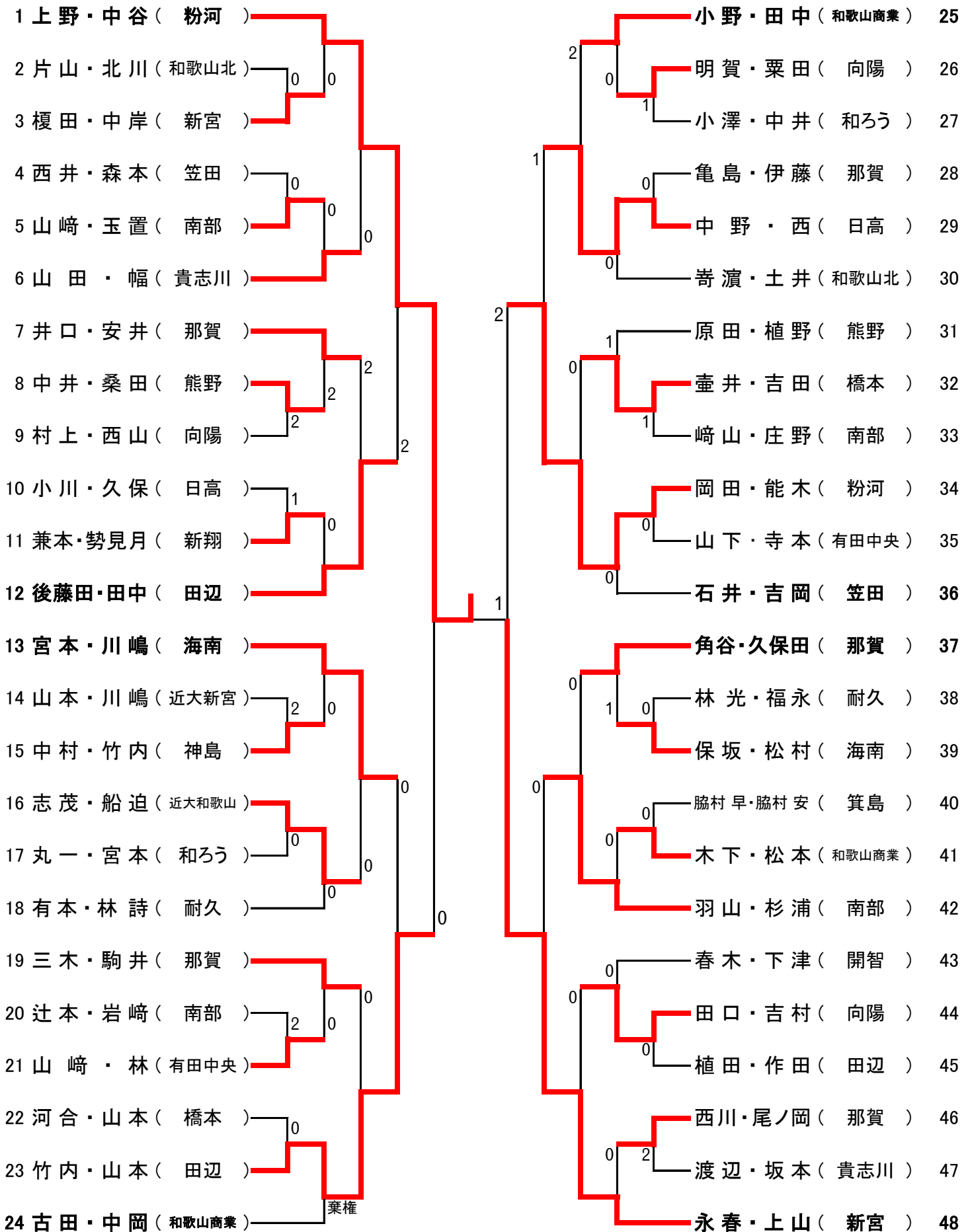
3位決定戦 田辺 3 - 2 和歌山商業

男子ダブルス

1	近川・山本 翔 (和歌山商業)						土屋・吉田 (向陽)	57
2	東山・松本 (向陽)	1					伊藤・松川 (和歌山北)	58
3	清水・坊 (新宮)	1				1	前芝・北村 (田辺工業)	59
4	前田・山崎 (那賀)					0	湯川・堅田 (南部)	60
5	宮下・外瀬 (海南)	1				1	岩本・沖 (和歌山商業)	61
6	石井・尾谷 (笠田)	2				0	性川・大井 (紀北工業)	62
7	田中・湯川 (南部)	2				0	鈴木・糸 (県立和歌山)	63
8	朱家・嶋田 (開智)			2			北野・矢田 (海南)	64
9	増岡・丸尾 (初芝橋本)	業権				0	玉置・林 (紀央館)	65
10	大松・越智 (有田中央)	1		0		1	北村・千畑 (近大和歌山)	66
11	鶴田・吉田 (和歌山東)			0		1	上野・小和田 (和歌山工業)	67
12	中村・川端 (県立和歌山)					0	奥田・神前 (貴志川)	68
13	稲田・下坊 (伊都・伊都中央)	1				0	三橋・山本 (熊野)	69
14	松本・坂井 (和歌山北)	2				0	高橋・竿本 (日高)	70
15	喜多幅・朝日 (神島)	0			2	1	金岡・福井 (笠田)	71
16	神場・川瀬 (桐蔭)	0				1	鈴木・戸田 (紀北農芸)	72
17	村上・重田 (和歌山工業)					1	谷・西谷 (和歌山東)	73
18	中川・花光 (紀央館)	1			2	1	西萩・尾崎 (和高専)	74
19	北山・岡田一 (紀北工業)	0			0	1	智田・中谷 (橋本)	75
20	中裕・晒 (向陽)						前田・岡本 (田辺)	76
21	北田・松谷 (紀北農芸)	0				0	林亮・高田 (耐久)	77
22	間・上野 (粉河)						吉村・山塚 (市立和歌山)	78
23	町田・間部 (和歌山商業)	0					原塚・東 (那賀)	79
24	中野・大崎 (近大和歌山)	1			0	1	梅原・播本 (初芝橋本)	80
25	中浦・岩崎 (新翔)					0	菅野・西浦 (桐蔭)	81
26	寺本・浜本 (南部)	1				1	中林・中西 (箕島)	82
27	中村・嶋田 (耐久)					0	原・中村 (神島)	83
28	山崎・岸 (田辺)						前田・松本 (新宮)	84
29	— (—)					1	和谷・形部 (田辺)	85
30	柳本・林佑 (耐久)	0				1	岡田健・小谷 (紀北工業)	86
31	福田・寛座 (神島)					2	末永・菊地 (近大新宮)	87
32	福庭・山本玲 (和歌山商業)				0	1	佐伯・辻田 (初芝橋本)	88
33	小谷・曲田 (熊野)	1				0	福本・竹中 (南部)	89
34	船山・古田 (南部)					1	山本・鈴木 (神島)	90
35	鈴木・丸山 (田辺工業)	0				0	千賀・木下 (向陽)	91
36	杉山・藤田 (星林)	0				1	高橋・鷺山 (開智)	92
37	岡崎・下浦 (新宮)	0				1	宮本・中村 (田辺工業)	93
38	上野山・橋本 (箕島)	0				0	城本・清水 (熊野)	94
39	三浦・福田 (近大新宮)					0	藤・矢田 (和高専)	95
40	植松・村井 (日高)						岩本・藤田 (箕島)	96
41	野口・中家 (和高専)	業権				0	久保・藪 (那賀)	97
42	大角・長谷川 (桐蔭)	1				0	田中・水本 (星林)	98
43	南・岡本 (笠田)						猪狩・榎坂 (和歌山工業)	99
44	藤本・吉田 (海南)	1				0	青石・松平 (耐久)	100
45	山口・松葉 (新翔)					1	清原・岩渕 (粉河)	101
46	中谷・池口 (初芝橋本)				0	2	加賀・林 (有田中央)	102
47	永井・宮本 (紀央館)	1				0	岡浦・津田 (笠田)	103
48	北吉・山本 (橋本)	0				1	島津・北邨 (近大和歌山)	104
49	木路・藤岡 (貴志川)				2	0	佐野・大西 (和歌山商業)	105
50	南・田浦 (向陽)	2					瀬藤・前山 (海南)	106
51	竹口・池側 (近大和歌山)					2	松山・津村 (紀北農芸)	107
52	小西・東 (和歌山工業)					1	閑陀・山本 (新翔)	108
53	楠・河本 (県立和歌山)	0				0	福元・由良木 (那賀)	109
54	濱口・廣畑 (田辺)					0	岡本・松本 (紀央館)	110
55	橋爪・喜福 (紀北農芸)	0				1	岡田・坂本 (伊都・伊都中央)	111
56	前岡・西岡 (那賀)						福田・谷本 (桐蔭)	112

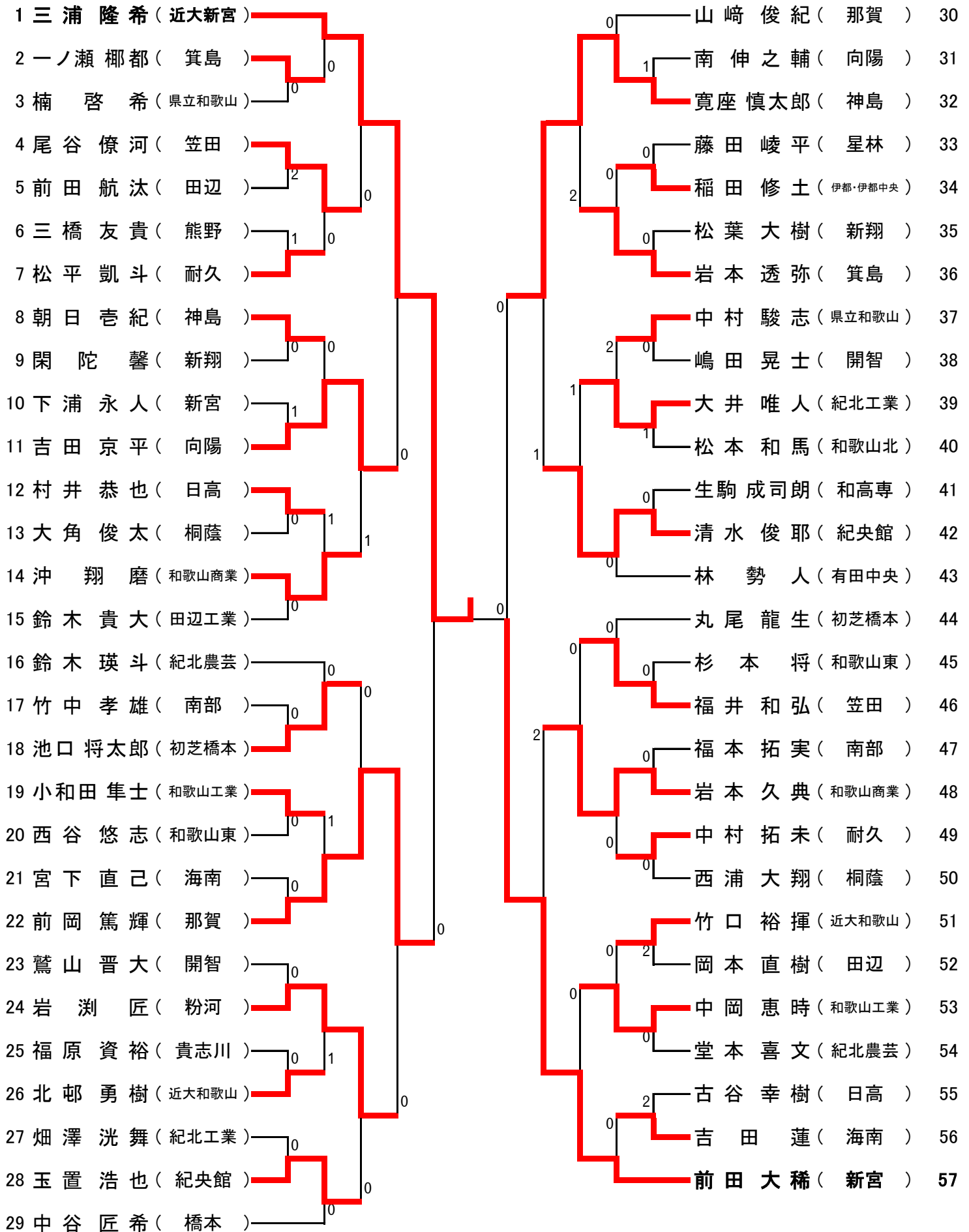
3位決定戦 山崎 武・岸 孝樹 (田辺) 2 - 3 上野 楽人・小和田 隼士 (和歌山工業)

女子ダブルス



3位決定戦 竹内 美音・山本 麗未 (田辺) 0 - 3 岡田 玲尚・能木 萌 (粉河)

男子シングルス その1



決勝戦 三浦隆希 (近大新宮) 2 - 3 近川弘成 (和歌山商業)

男子シングルス その2

58 山本 翔永 (和歌山商業)		濱口 竜輔 (田辺)	87
59 坂本 巧輔 (伊都・伊都中央)	0	川瀬 翔太 (桐蔭)	88
60 水本 樹 (星林)	0	奥田 凌河 (貴志川)	89
61 上野山 朋宏 (箕島)	1	二澤 大輝 (開智)	90
62 山本 啓人 (新翔)	2	池側 剛志 (近大和歌山)	91
63 清原 拓巳 (粉河)	1	藤本 竜太郎 (海南)	92
64 河本 翼 (県立和歌山)	0	小西 憲人 (和歌山工業)	93
65 和谷 享 (田辺)	1	岡田 一成 (紀北工業)	94
66 北吉 迅人 (橋本)	0	丸山 英希 (田辺工業)	95
67 播本 剛基 (初芝橋本)	1	南 隆 貴 (笠田)	96
68 小谷 明誉 (紀北工業)	2	中 裕 健哉 (向陽)	97
69 坊 伊 純 (新宮)	2	小谷 勇樹 (熊野)	98
70 津田 太亮 (笠田)	1	高垣 聡太 (耐久)	99
71 藤岡 良介 (貴志川)	0	吉田 圭佑 (和歌山東)	100
72 前山 祐輝 (海南)	0	中 谷 凪 (初芝橋本)	101
73 大松 晃一 (有田中央)	0	前田 知輝 (那賀)	102
74 平田 拓士 (近大和歌山)	0	菊地 康友 (近大新宮)	103
75 矢田 晴也 (和高専)	0	廣畑 綱木 (田辺)	104
76 花光 悠吏 (紀央館)	0	堅田 祐嗣 (南部)	105
77 門脇 光平 (和歌山工業)	1	福庭 功成 (和歌山商業)	106
78 中村 隆聖 (田辺工業)	0	中家 亮輝 (和高専)	107
79 福元 壱成 (那賀)	1	中西 雅也 (箕島)	108
80 青石 悠嗣 (耐久)	2	山下 敏史 (桐蔭)	109
81 菅野 純平 (桐蔭)	0	宮本 蒼士 (紀央館)	110
82 戸田 竜太郎 (紀北農芸)	0	津村 浩諄 (紀北農芸)	111
83 喜多幅 祐大朗 (神島)	1	山塚 祐輔 (市立和歌山)	112
84 則岡 隆文 (向陽)	0	伊藤 源 (和歌山北)	113
85 高橋 伸弥 (日高)	1	中村 聡汰 (神島)	114
86 田中 佑典 (南部)	1	上野 楽斗 (和歌山工業)	115

準決勝 三浦 隆希 (近大新宮) 3 - 2 山本 翔永 (和歌山商業)

男子シングルス その3

116 近川 弘成 (和歌山商業)		木路 慶太 (貴志川)	145
117 山本 悠介 (橋本)	0	曲田 朔也 (熊野)	146
118 栗田 龍季 (耐久)		谷本 大輝 (桐蔭)	147
119 重田 望視 (和歌山工業)		竿本 洋平 (日高)	148
120 松谷 和人 (紀北農芸)	0	鈴木 達也 (県立和歌山)	149
121 藤 操 太 (和高専)	1	原 万 心 (神島)	150
122 湯川 光也 (南部)	0	杉 山 僚 (星林)	151
123 松本 賢人 (紀央館)		大崎 真人 (近大和歌山)	152
124 清水 大智 (熊野)	0	永井 稜也 (田辺工業)	153
125 千賀 竜輝 (向陽)	2	佐野 裕矢 (和歌山商業)	154
126 上野 滉太 (粉河)	1	東 優 生 (那賀)	155
127 長谷川 睦太郎 (桐蔭)	1	晒 徹 朗 (向陽)	156
128 原塚 拓巳 (那賀)		岡田 玲穂 (伊都・伊都中央)	157
129 山口 遥希 (新翔)	0	智田 拓雅 (橋本)	158
130 高橋 光輝 (開智)	1	林 佑 威 (耐久)	159
131 岸 孝 樹 (田辺)		猪狩 康介 (和歌山工業)	160
132 鈴木 雅也 (神島)	1	松川 公政 (和歌山北)	161
133 町田 優人 (和歌山商業)	0	松山 大輝 (紀北農芸)	162
134 宮本 雨月 (田辺工業)		山本 裕也 (和歌山東)	163
135 鶴田 大聖 (和歌山東)	1	東 貴 宏 (笠田)	164
136 湯川 尚哉 (南部)	0	中川 善紀 (紀央館)	165
137 外瀬 友之 (海南)	1	古 田 陽 (南部)	166
138 越智 亮介 (有田中央)	0	北野 勇貴 (海南)	167
139 藤田 洋平 (箕島)	1	末 永 椋 (近大新宮)	168
140 北 村 壮 (近大和歌山)		辻田 響己 (初芝橋本)	169
141 岡本 大輝 (笠田)	0	岡崎 祐樹 (新宮)	170
142 糸 陸 (県立和歌山)	0	尾崎 嘉紀 (和高専)	171
143 牲川 直輝 (紀北工業)	1	岩崎 拓磨 (新翔)	172
144 梅原 誠人 (初芝橋本)	棄権	山崎 武 (田辺)	173

3位決定戦 山本 翔永 (和歌山商業) 3 - 0 福田 剛史 (近大新宮)

男子シングルス その4

174 福田 幹久 (桐蔭)		2	吉村 明人 (市立和歌山)	203
175 浜本 竜摩 (南部)	1	0	神前 龍司 (貴志川)	204
176 北村 竜也 (田辺工業)			矢田 皓己 (海南)	205
177 千畑 颯也 (近大和歌山)			山本 龍成 (神島)	206
178 山本 雅貴 (熊野)	0	0	坂井 悠真 (和歌山北)	207
179 西岡 直哉 (那賀)		2	福田 剛史 (近大新宮)	208
180 岡田 健新 (紀北工業)	0		橋本 翔太 (箕島)	209
181 間 義 堯 (粉河)	2		形部 玄堯 (田辺)	210
182 榎坂 侑大 (和歌山工業)			古井 晃司 (橋本)	211
183 中林 大河 (箕島)	0	0	北田 忠輝 (紀北農芸)	212
184 土屋 昌平 (向陽)		0	川端 颯太 (県立和歌山)	213
185 仲 洋 哉 (田辺)			加賀 亮斗 (有田中央)	214
186 間部 雄斗 (和歌山商業)	0	0	野口 康宏 (和高専)	215
187 増岡 佑弥 (初芝橋本)	棄権	0	植松 永綺 (日高)	216
188 瀬藤 祐紀 (海南)		0	城本 洋介 (熊野)	217
189 大西 隆槻 (和歌山商業)	0		寺本 大進 (南部)	218
190 林 孝 輝 (紀央館)			山本 玲 (和歌山商業)	219
191 清水 翔太 (新宮)	2		永井 丈治 (紀央館)	220
192 西萩 一喜 (和高専)	1		前芝 星也 (田辺工業)	221
193 田中 栄太 (星林)	1	0	松本 芳樹 (新宮)	222
194 石井 良輝 (笠田)	1		高田 晃輔 (耐久)	223
195 福田 航平 (神島)		0	岡浦 輝月 (笠田)	224
196 柳本 幸佑 (耐久)	2		北山 陽登 (紀北工業)	225
197 中浦 貴弘 (新翔)	1		村上 湧亮 (和歌山工業)	226
198 谷 郁 弥 (和歌山東)		2	木下 純平 (向陽)	227
199 朱家 直孝 (開智)	0	1	中野 脩己 (近大和歌山)	228
200 喜福 大智 (紀北農芸)	1		由良木 拓海 (那賀)	229
201 下坊 舟人 (伊都・伊都中央)		0	神場 創太 (桐蔭)	230
202 船山 悠希 (南部)			佐伯 辰也 (初芝橋本)	231

準決勝 近川 弘成 (和歌山商業) 3 - 1 福田 剛史 (近大新宮)

女子シングルス

1 中野 亜美 (日高)	2 岐山 千夏 (南部)	3 前田 雛 (橋本)	4 中岡 珠祐 (和歌山商業)	5 小林 夕海 (開智)	6 林 詩央里 (耐久)	7 久保田 真以 (那賀)	8 原田 珠里 (熊野)	9 村上 菜生 (向陽)	10 宮本 麻莉乃 (和ろう)	11 志茂 友美 (近大和歌山)	12 植田 早希 (田辺)	13 北川 美結 (和歌山北)	14 山下 陽捺 (有田中央)	15 宮本 華奈 (海南)	16 富田 望杏 (和ろう)	17 石井 明日美 (笠田)	18 田中 中濤 (田辺)	19 壺井 明朱香 (橋本)	20 竹内 千晴 (神島)	21 辻本 妃沙 (南部)	22 幅美 沙希 (貴志川)	23 三宅 未悠 (熊野)	24 角谷 琴菜 (那賀)	25 上山 由愛 (新宮)	26 松本 紗弥 (和歌山商業)	27 寺本 星来 (有田中央)	28 上野 佑依奈 (粉河)	29 中谷 紗公良 (粉河)	30 脇村 安加里 (箕島)	31 脇本 優花 (南部)	32 竹内 美音 (田辺)	33 渡辺 佳香 (貴志川)	34 井口 珠瑛 (那賀)	35 西沙 耶佳 (日高)	36 山本 里奈 (橋本)	37 岩崎 姫花 (南部)	38 小野 裕里 (和歌山商業)	39 下津 菜奈 (開智)	40 川嶋 紀子 (近大新宮)	41 有本 眞子 (耐久)	42 守田 夏希 (向陽)	43 庄野 穂乃香 (南部)	44 勢見 月美帆 (新翔)	45 川嶋 優希 (海南)	46 駒井 水葵 (那賀)	47 木下 ももか (和歌山商業)	48 吉村 有彩 (向陽)	49 丸一 亜沙美 (和ろう)	50 土井 衣菜里 (和歌山北)	51 榎田 葵 (新宮)	52 中井 彩乃 (熊野)	53 山崎 紗花 (有田中央)	54 森本 伊万里 (笠田)	55 坂本 美波 (貴志川)	56 後藤田 実咲 (田辺)	保能 大木西 (海南)	坂木 麻衣華 (粉河)	大西 舞 (和歌山北)	三木 麗未 (那賀)	山本 那那 (田辺)	山田 紗也華 (向陽)	羽山 流水 (貴志川)	桑田 希奈 (南部)	西井 実華 (熊野)	寄濱 朱華 (笠田)	井川 玲菜 (和歌山北)	小川 梨菜 (日高)	中岸 由梨 (新宮)	林紅 楓 (有田中央)	迫日 菜夏 (近大和歌山)	村彩 里加 (神島)	中置 絵加 (南部)	玉置 初記 (紀央館)	橋爪 志里 (新翔)	兼本 莉子 (近大新宮)	山本 光麗 (耐久)	林合 美幸 (橋本)	河賀 柚季 (向陽)	明古 田佳 (和歌山商業)	富田 真緒 (和ろう)	中村 朱里 (和歌山東)	安井 萌佐 (那賀)	吉田 和子 (橋本)	福永 桃子 (耐久)	森絵 海 (新翔)	作田 万奈 (田辺)	田中 瑠夏 (和歌山商業)	植野 姫歌 (熊野)	尾ノ岡 加奈 (那賀)	脇村 早央里 (箕島)	吉岡 沙莉 (笠田)	田口 瑞彩 (向陽)	永春 咲 (新宮)	松村 理央 (海南)	小澤 ほなみ (和ろう)	杉浦 花奈 (南部)	杖本 真理亜 (耐久)	石井 綾乃 (貴志川)	久保 有佳里 (日高)	亀島 杏 (那賀)	谷口 優 (有田中央)	春木 彩那 (開智)	柏原 彩奈 (星林)	山崎 彩加 (南部)	粟田 里和 (向陽)	松本 美咲 (神島)	片山 由加里 (和歌山北)	伊藤 留奈 (那賀)	楠見 花那 (桐蔭)	岡田 玲尚 (粉河)
--------------	--------------	-------------	-----------------	--------------	--------------	---------------	--------------	--------------	-----------------	------------------	---------------	-----------------	-----------------	---------------	----------------	----------------	---------------	----------------	---------------	---------------	----------------	---------------	---------------	---------------	------------------	-----------------	----------------	----------------	----------------	---------------	---------------	----------------	---------------	---------------	---------------	---------------	------------------	---------------	-----------------	---------------	---------------	----------------	----------------	---------------	---------------	-------------------	---------------	-----------------	------------------	--------------	---------------	-----------------	----------------	----------------	----------------	-------------	-------------	-------------	------------	------------	-------------	-------------	------------	------------	------------	--------------	------------	------------	-------------	---------------	------------	------------	-------------	------------	--------------	------------	------------	------------	---------------	-------------	--------------	------------	------------	------------	-----------	------------	---------------	------------	-------------	-------------	------------	------------	-----------	------------	--------------	------------	-------------	-------------	-------------	-----------	-------------	------------	------------	------------	------------	------------	---------------	------------	------------	------------

3位決定戦 中谷 紗公良 (粉河) 3 - 0 桑田 菜奈 (熊野)

2016(平成28)年度和歌山県高等学校新人卓球大会

2016(平成28)年11月 4日～ 5日
白浜町立総合体育館

男子学校対抗 準々決勝

和歌山工業		3	-	2	桐	蔭
1S	上野 楽斗	2	11 - 7 9 - 11 6 - 11	3	福田 幹久	
2S	村上 湧亮	3	11 - 10 11 - 7 11 - 6	0	長谷川睦太郎	
3D	上野 楽斗 小和田 隼士	0	9 - 11 13 - 15 9 - 11	3	福田 幹久 谷本 大輝	
4S	猪狩 康介	3	11 - 4 11 - 4 11 - 5	0	谷本 大輝	
5S	小和田 隼士	3	11 - 8 14 - 12 11 - 6	0	川瀬 翔太	

男子学校対抗 準々決勝

田 辺		3	-	2	新	宮
1S	岡本 直樹	0	8 - 11 4 - 11 7 - 11	3	前田 大稀	
2S	山崎 武	3	11 - 6 11 - 9 5 - 11 11 - 6	1	岡崎 祐樹	
3D	岸 孝樹 山崎 武	0	4 - 11 8 - 11 9 - 11	3	前田 大稀 松本 芳樹	
4S	和谷 享	3	13 - 11 6 - 11 11 - 7 3 - 11 11 - 9	2	松本 芳樹	
5S	岸 孝樹	3	11 - 7 7 - 11 11 - 4 11 - 5	1	下浦 永人	

男子学校対抗 準々決勝

那 賀		3	-	2	初 芝 橋 本
1S	前田 知輝	0	6 - 11 4 - 11 9 - 11	3	佐伯 辰也
2S	東 優生	3	11 - 6 11 - 5 11 - 3	0	池口 将太郎
3D	東 優生 原塚 拓巳	0	10 - 12 9 - 11 6 - 11	3	佐伯 辰也 辻田 響己
4S	西岡 直哉	3	12 - 10 11 - 6 14 - 12	0	辻田 響己
5S	前岡 篤輝	3	11 - 6 11 - 7 12 - 10	0	中谷 凧

男子学校対抗 準々決勝

和歌山商業		3	-	2	近 大 新 宮
1S	近川 弘成	2	11 - 8 3 - 11 11 - 8 5 - 11 7 - 11	3	三浦 隆希
2S	岩本 久典	3	11 - 5 11 - 8 8 - 11 11 - 5	1	末永 椋
3D	近川 弘成 山本 翔永	3	12 - 10 12 - 10 6 - 11 13 - 11	1	三浦 隆希 福田 剛史
4S	山本 翔永	1	5 - 11 6 - 11 11 - 5 9 - 11	3	福田 剛史
5S	山本 玲	3	11 - 7 11 - 7 11 - 5	0	菊地 康友

2016(平成28)年度和歌山県高等学校新人卓球大会

2016(平成28)年11月 4日～ 5日
白浜町立総合体育館

男子学校対抗 準決勝

和歌山工業		3	-	0	田 辺	
1S	村上 湧亮	3		11 - 7 11 - 7 11 - 7 0		岡本 直樹
2S	上野 楽斗	3		11 - 8 12 - 10 11 - 7 0		山崎 武
3D	猪狩 康介 榎坂 侑大	3		11 - 8 11 - 4 10 - 12 11 - 5 1		岸 孝樹 山崎 武
4S	猪狩 康介			- - - -		和谷 享
5S	小和田 隼士			- - - -		岸 孝樹

男子学校対抗 準決勝

和歌山商業		3	-	1	那 賀	
1S	山本 玲	3		11 - 5 13 - 11 5 - 11 11 - 4 1		前田 知輝
2S	近川 弘成	3		11 - 9 11 - 7 11 - 9 0		西岡 直哉
3D	近川 弘成 山本 翔永	1		9 - 11 13 - 11 8 - 11 5 - 11 3		前岡 篤輝 西岡 直哉
4S	山本 翔永	3		11 - 7 11 - 6 11 - 7 0		東 優生
5S	岩本 久典			- - - -		前岡 篤輝

男子学校対抗 決勝

和歌山商業		3	-	0	和歌山工業	
1S	山本 玲	3		11 - 3 11 - 8 9 - 11 12 - 10 1		小和田 隼士
2S	近川 弘成	3		11 - 4 7 - 11 11 - 6 11 - 6 1		村上 湧亮
3S	近川 弘成 山本 翔永	3		11 - 9 13 - 11 9 - 11 11 - 8 1		猪狩 康介 榎坂 侑大
4S	山本 翔永			- - - -		猪狩 康介
5D	岩本 久典			- - - -		上野 楽斗

男子学校対抗 3位決定戦

田 辺		3	-	2	那 賀	
1S	山崎 武	3		7 - 11 12 - 10 11 - 6 11 - 8 1		東 優生
2S	岡本 直樹	1		3 - 11 11 - 9 3 - 11 3 - 11 3		前岡 篤輝
3S	岸 孝樹 山崎 武	1		10 - 12 11 - 5 5 - 11 6 - 11 3		前岡 篤輝 西岡 直哉
4S	和谷 享	3		11 - 7 7 - 11 11 - 7 11 - 3 1		前田 知輝
5D	岸 孝樹	3		12 - 10 11 - 8 10 - 12 11 - 7 1		西岡 直哉

2016(平成28)年度和歌山県高等学校新人卓球大会

2016(平成28)年11月 4日～ 5日
白浜町立総合体育館

女子学校対抗 準々決勝

	粉	河	3	-	0	向	陽
1S	中谷	紗公良	3	8 - 11 11 - 5 11 - 2 11 - 3	1	村上	菜生
2S	上野	佑依奈	3	11 - 4 11 - 4 11 - 3	0	吉村	有彩
3D	岡田	玲尚 能木 萌	3	11 - 6 11 - 8 11 - 3	0	西山	茉那 村上 菜生
4S	岡田	玲尚		- - - -		田口	瑞彩
5S	能木	萌		- - - -		西山	茉那

女子学校対抗 準々決勝

	田	辺	3	-	2	日	高
1S	後藤田	実咲	3	11 - 1 11 - 1 11 - 2	0	久保	有佳里
2S	山本	麗未	0	7 - 11 5 - 11 8 - 11	3	中野	亜美
3D	後藤田	実咲 田中 滯	3	11 - 4 11 - 3 12 - 14 11 - 6	1	中野	亜美 小川 舞
4S	作田	万奈	0	7 - 11 5 - 11 8 - 11	3	小川	舞
5S	田中	滯	3	8 - 11 14 - 12 11 - 9 11 - 6	1	西	沙耶佳

女子学校対抗 準々決勝

	新	宮	3	-	1	熊	野
1S	永春	咲	3	11 - 7 6 - 11 11 - 9 11 - 9	1	原田	珠里
2S	榎田	葵	1	5 - 11 5 - 11 21 - 19 11 - 13	3	桑田	茉奈
3D	永春	咲 上山 由愛	3	11 - 7 11 - 7 11 - 2	0	中井	彩乃 原田 珠里
4S	中岸	由梨菜	3	11 - 7 11 - 3 11 - 9	0	中井	彩乃
5S	上山	由愛	2	11 - 7 11 - 4	0	植野	姫歌

女子学校対抗 準々決勝

	和歌山商業	3	-	1	那	賀	
1S	木下	ももか	1	9 - 11 6 - 11 12 - 10 10 - 12	3	安井	萌
2S	小野	裕里	3	6 - 11 11 - 6 11 - 7 11 - 6	1	角谷	琴菜
3D	小野	裕里 田中 瑠夏	3	10 - 12 11 - 8 11 - 6 11 - 4	1	井口	珠瑛 角谷 琴菜
4S	田中	瑠夏	3	10 - 12 11 - 5 11 - 9 11 - 5	1	井口	珠瑛
5S	古田	百佳	1	3 - 11 11 - 7 8 - 11 5 - 11	3	駒井	水葵

2016(平成28)年度和歌山県高等学校新人卓球大会

2016(平成28)年11月 4日～ 5日
白浜町立総合体育館

女子学校対抗 準決勝

	粉	河	3	-	0	田	辺
1S	岡田	玲尚	3	11 - 3 11 - 9 11 - 6	0	後藤田	実咲
2S	上野	佑依奈	3	11 - 2 11 - 3 11 - 4	0	竹内	美音
3D	上野	佑依奈 中谷 紗公良	3	11 - 4 11 - 6 11 - 4	0	後藤田	実咲 田中 滯
4S	中谷	紗公良		- - - -		植田	早希
5S	能木	萌		- - - -		田中	滯

女子学校対抗 準決勝

	新	宮	3	-	2	和歌山商業
1S	永春	咲	3	11 - 5 11 - 7 11 - 3	0	木下 ももか
2S	中岸	由梨菜	2	11 - 6 7 - 11 14 - 12 5 - 11 8 - 11	3	小野 裕里
3D	永春	咲 上山 由愛	3	11 - 4 9 - 11 11 - 7 11 - 8	1	小野 裕里 田中 瑠夏
4S	榎田	葵	0	7 - 11 6 - 11 6 - 11 - -	3	田中 瑠夏
5S	上山	由愛	3	8 - 11 11 - 6 11 - 8 11 - 6 -	1	古田 百佳

女子学校対抗 決勝

	粉	河	3	-	0	新	宮
1S	岡田	玲尚	3	11 - 1 11 - 4 11 - 2	0	榎田	葵
2S	中谷	紗公良	3	11 - 9 8 - 11 11 - 3 11 - 6 -	1	永春	咲
3S	中谷	紗公良 上野 佑依奈	3	11 - 5 9 - 11 11 - 5 11 - 4 -	1	永春	咲 上山 由愛
4S	上野	佑依奈		- - - -		上山	由愛
5D	能木	萌		- - - -		中岸	由梨菜

女子学校対抗 3位決定戦

	田	辺	3	-	2	和歌山商業
1S	田中	滯	3	3 - 11 11 - 8 11 - 8 11 - 6 -	1	木下 ももか
2S	作田	万奈	1	11 - 13 11 - 6 7 - 11 3 - 11 -	3	小野 裕里
3S	後藤田	実咲 田中 滯	0	10 - 12 10 - 12 7 - 11 - -	3	小野 裕里 田中 瑠夏
4S	後藤田	実咲	3	9 - 11 11 - 6 11 - 13 11 - 4 11 - 5	2	田中 瑠夏
5D	山本	麗未	3	14 - 12 11 - 13 11 - 8 6 - 11 11 - 9	2	古田 百佳

2016(平成28)年度和歌山県高等学校新人卓球大会

2016(平成28)年11月 4日～ 5日
白浜町立総合体育館

男子ダブルス 準々決勝

山崎 武 岸 孝樹 (田 辺)	3	12 - 10 7 - 11 10 - 12 11 - 7 11 - 6	2	近川 弘成 山本 翔永 (和歌山商業)
三浦 隆希 福田 剛史 (近大新宮)	3	7 - 11 11 - 8 11 - 9 5 - 11 11 - 9	2	前岡 篤輝 西岡 直哉 (那 賀)
上野 楽人 小和田 隼士 (和歌山工業)	3	11 - 9 15 - 13 14 - 12 - -	0	前田 大稀 松本 芳樹 (新 宮)
猪狩 康介 榎坂 侑大 (和歌山工業)	3	11 - 5 9 - 11 11 - 8 11 - 6 -	1	佐伯 辰也 辻田 響己 (初芝橋本)

女子ダブルス 準々決勝

上野 佑依奈 中谷 紗公良 (粉 河)	3	11 - 8 11 - 2 10 - 12 7 - 11 11 - 2	2	後藤田 実咲 田中 滯 (田 辺)
竹内 美音 山本 麗未 (田 辺)	3	11 - 6 11 - 9 11 - 6 - -	0	宮本 華奈 川嶋 優希 (海 南)
岡田 玲尚 能木 萌 (粉 河)	3	11 - 6 8 - 11 11 - 7 11 - 4 -	1	中野 亜美 西 沙耶佳 (日 高)
永春 咲 上山 由愛 (新 宮)	3	12 - 10 11 - 4 11 - 8 - -	0	羽山 流水 杉浦 花奈 (南 部)

男子ダブルス 準決勝

三浦 隆希 福田 剛史 (近大新宮)	3	11 - 4 8 - 11 13 - 11 9 - 11 11 - 4	2	山崎 武 岸 孝樹 (田 辺)
猪狩 康介 榎坂 侑大 (和歌山工業)	3	15 - 13 7 - 11 11 - 9 11 - 9 -	1	上野 楽人 小和田 隼士 (和歌山工業)

女子ダブルス 準決勝

上野 佑依奈 中谷 紗公良 (粉 河)	3	11 - 0 11 - 9 11 - 6 - -	0	竹内 美音 山本 麗未 (田 辺)
永春 咲 上山 由愛 (新 宮)	3	11 - 4 11 - 5 8 - 11 7 - 11 11 - 7	2	岡田 玲尚 能木 萌 (粉 河)

男子ダブルス 決勝

三浦 隆希 福田 剛史 (近大新宮)	3	11 - 2 11 - 9 9 - 11 11 - 8 -	1	猪狩 康介 榎坂 侑大 (和歌山工業)
--------------------------	---	---	---	---------------------------

女子ダブルス 決勝

上野 佑依奈 中谷 紗公良 (粉 河)	3	11 - 8 8 - 11 11 - 6 12 - 10 -	1	永春 咲 上山 由愛 (新 宮)
---------------------------	---	--	---	------------------------

男子ダブルス 3位決定戦

上野 楽人 小和田 隼士 (和歌山工業)	3	11 - 5 10 - 12 15 - 17 11 - 8 11 - 9	2	山崎 武 岸 孝樹 (田 辺)
----------------------------	---	--	---	-----------------------

女子ダブルス 3位決定戦

岡田 玲尚 能木 萌 (粉 河)	3	11 - 6 11 - 4 11 - 6 - -	0	竹内 美音 山本 麗未 (田 辺)
------------------------	---	--------------------------------------	---	-------------------------

2016(平成28)年度和歌山県高等学校新人卓球大会

2016(平成28)年11月 4日～ 5日
白浜町立総合体育館

男子シングルス 準々決勝

三浦 隆希 (近大新宮)	3	11 - 9 11 - 6 11 - 5	0	前田 大稀 (新宮)
山本 翔永 (和歌山商業)	3	11 - 8 11 - 8 11 - 5	0	小谷 勇樹 (熊野)
近川 弘成 (和歌山商業)	3	11 - 5 11 - 8 11 - 6	0	山崎 武 (田辺)
福田 剛史 (近大新宮)	3	11 - 5 11 - 8 11 - 7	0	福田 幹久 (桐蔭)

女子シングルス 準々決勝

中野 亜美 (日高)	3	13 - 11 11 - 5 10 - 12 11 - 6	1	上野 佑依奈 (粉河)
中谷 紗公良 (粉河)	3	11 - 7 11 - 7 11 - 4	0	後藤田 実咲 (田辺)
桑田 茉奈 (熊野)	3	11 - 9 16 - 14 10 - 12 11 - 9	1	山本 莉子 (近大新宮)
岡田 玲尚 (粉河)	3	5 - 11 12 - 10 11 - 4 14 - 12	1	永春 咲 (新宮)

男子シングルス 準決勝

三浦 隆希 (近大新宮)	3	8 - 11 8 - 11 11 - 5 11 - 6 11 - 7	2	山本 翔永 (和歌山商業)
近川 弘成 (和歌山商業)	3	11 - 7 11 - 9 8 - 11 11 - 7	1	福田 剛史 (近大新宮)

女子シングルス 準決勝

中野 亜美 (日高)	3	12 - 10 11 - 5 11 - 6	0	中谷 紗公良 (粉河)
岡田 玲尚 (粉河)	3	11 - 5 11 - 4 11 - 1	0	桑田 茉奈 (熊野)

男子シングルス 決勝

近川 弘成 (和歌山商業)	3	11 - 9 7 - 11 13 - 15 11 - 4 11 - 9	2	三浦 隆希 (近大新宮)
------------------	---	---	---	-----------------

女子シングルス 決勝

岡田 玲尚 (粉河)	3	11 - 6 11 - 9 7 - 11 8 - 11 11 - 4	2	中野 亜美 (日高)
---------------	---	--	---	---------------

男子シングルス 3位決定戦

山本 翔永 (和歌山商業)	3	11 - 8 11 - 5 11 - 5	0	福田 剛史 (近大新宮)
------------------	---	----------------------------	---	-----------------

女子シングルス 3位決定戦

中谷 紗公良 (粉河)	3	11 - 6 11 - 8 11 - 0	0	桑田 茉奈 (熊野)
----------------	---	----------------------------	---	---------------