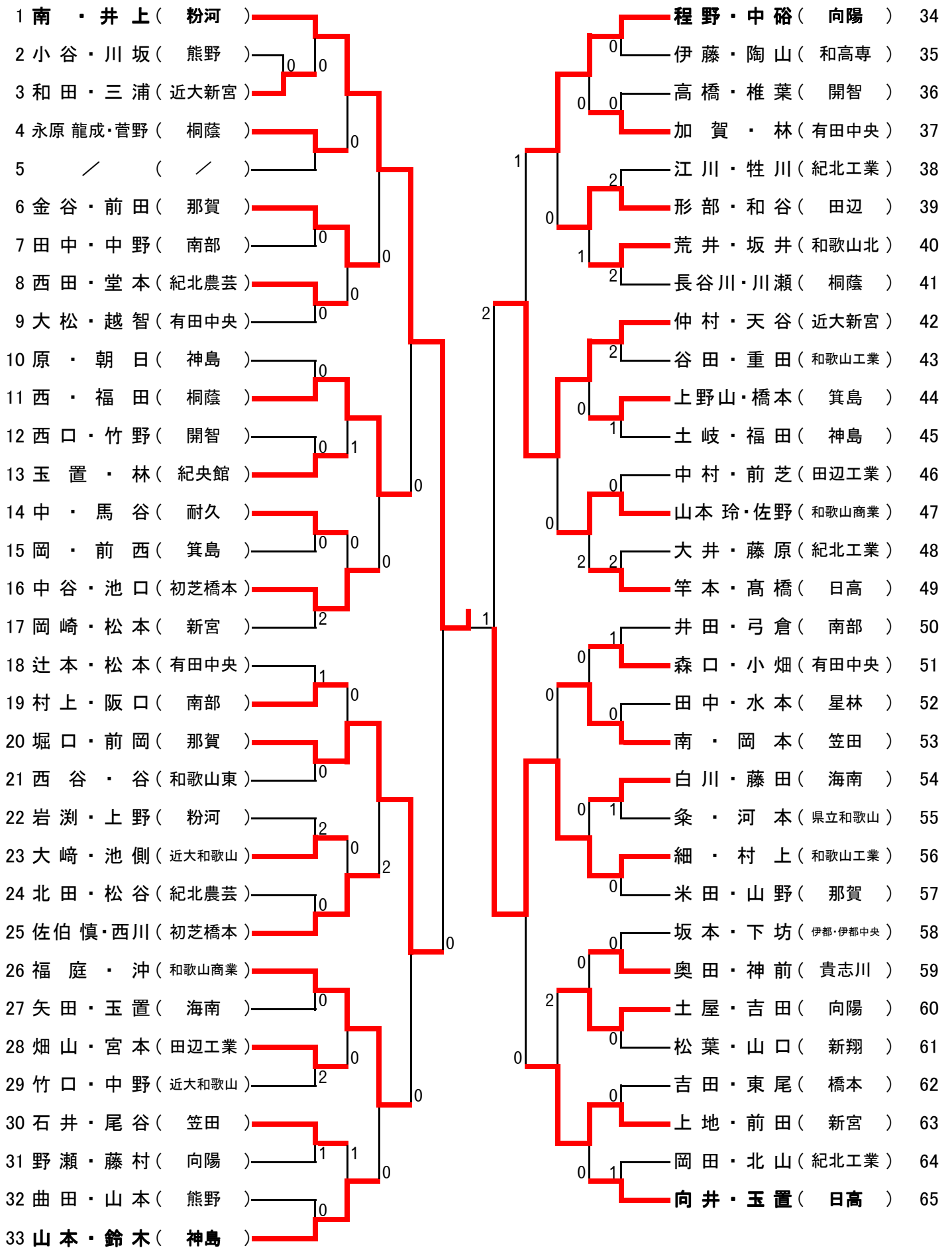


2016年度 和歌山県高等学校総合体育大会 卓球競技
男子ダブルスその1



決勝 南和歩・井上廉(粉河) 3-0 津野智哉・金賢太(和歌山工業)

男子ダブルスその2

66 相根・近川 (和歌山商業)									山下・小和田 (向陽)	98
67 白井・片山 (紀央館)	0								吉田・辰巳 (近大新宮)	99
68 中浦・岩崎 (新翔)	1	0							福原・遠藤 (貴志川)	100
69 戸田・津村 (紀北農芸)									高田・林 (耐久)	101
70 島津・北邨 (近大和歌山)	2								閑陀・山本佑 (新翔)	102
71 喜谷村・岡本 (和歌山北)		0							三橋・清水 (熊野)	103
72 梅原・播本 (初芝橋本)	0								大西・町田 (和歌山商業)	104
73 岡山・辻上 (貴志川)									佐伯辰・辻田 (初芝橋本)	105
74 野間・山下 (星林)			2	1					二澤・笹田 (開智)	106
75 清原・間 (粉河)	1	2							山本・北吉 (橋本)	107
76 茶端・山崎 (田辺)									岡浦・津田 (笠田)	108
77 木下・栗山 (耐久)	0								谷口・堅田 (日高)	109
78 瀬谷・上平 (紀央館)	2								岩本・山本翔 (和歌山商業)	110
79 楠本・山本啓 (新翔)		0							寺脇・宮下 (海南)	111
80 西川・岩本 (箕島)	1								中山・福本 (田辺)	112
81 岡崎・硯 (和歌山工業)			0						古田・西 (紀央館)	113
82 谷口・智田 (橋本)	0								中嶋・北野 (海南)	114
83 市橋・吉村 (那賀)		0							林・堂本 (向陽)	115
84 佐野・福田 (近大新宮)	1								山本・鈴木 (県立和歌山)	116
85 木村・岡本 (田辺)									堀内・大津 (桐蔭)	117
86 谷口・岡田 (伊都・伊都中央)	0		1						杉山・藤田 (星林)	118
87 中村・川端 (県立和歌山)									岸本・松本 (和歌山北)	119
88 湯川・舩山 (南部)	0	0							川口・酒井 (和高専)	120
89 柴田・山本 (日高)									千畑・平田 (近大和歌山)	121
90 鈴木・丸山 (田辺工業)	0								藤田・中林 (箕島)	122
91 東山・米田 (紀北工業)									神場・大角 (桐蔭)	123
92 清水・坊 (新宮)		1	0						林・柳本 (耐久)	124
93 嶋田・朱家 (開智)	0								古谷・村井 (日高)	125
94 猪狩・榎坂 (和歌山工業)									木路・藤岡 (貴志川)	126
95 東・田原 (笠田)	0								坂本・元戎 (熊野)	127
96 稲田・狭間 (伊都・伊都中央)	0	0							鈴木・松山 (紀北農芸)	128
97 上野・寛座 (神島)									津野・金 (和歌山工業)	129