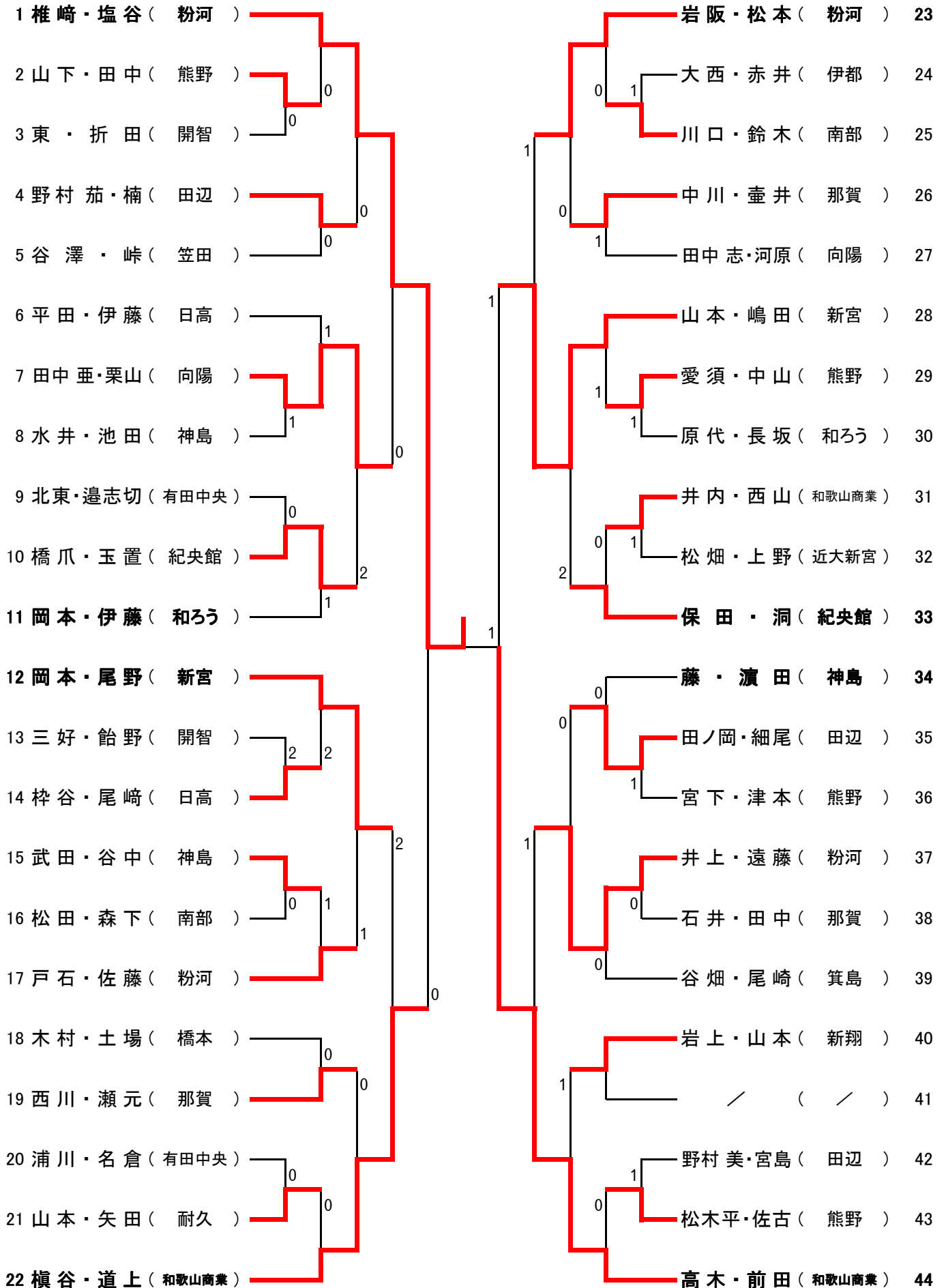


女子ダブルス



3位決定戦 槇谷・道上 (和歌山商業) 3 - 0 山本・嶋田 (新宮)