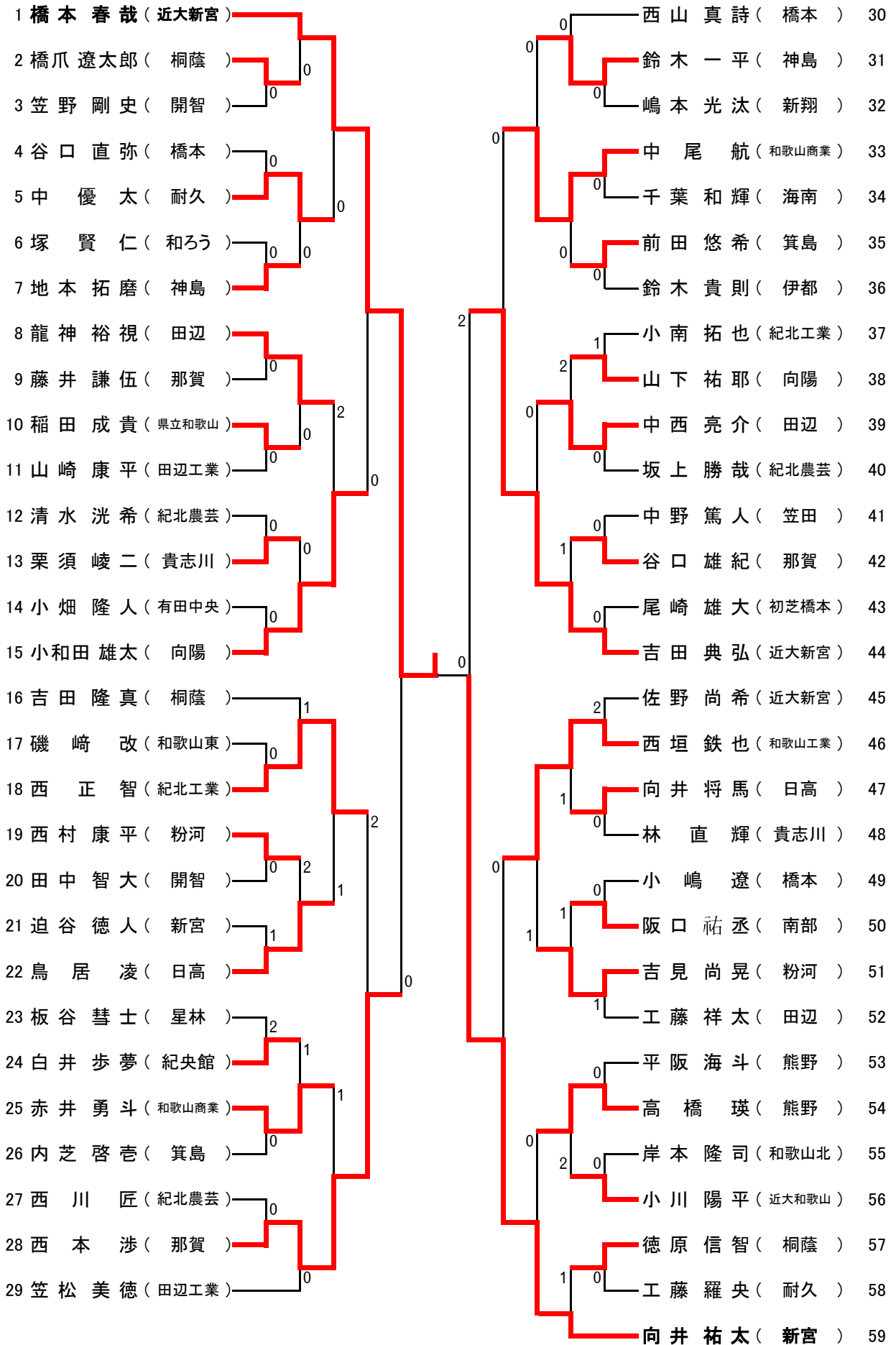


# 男子シングルス その1



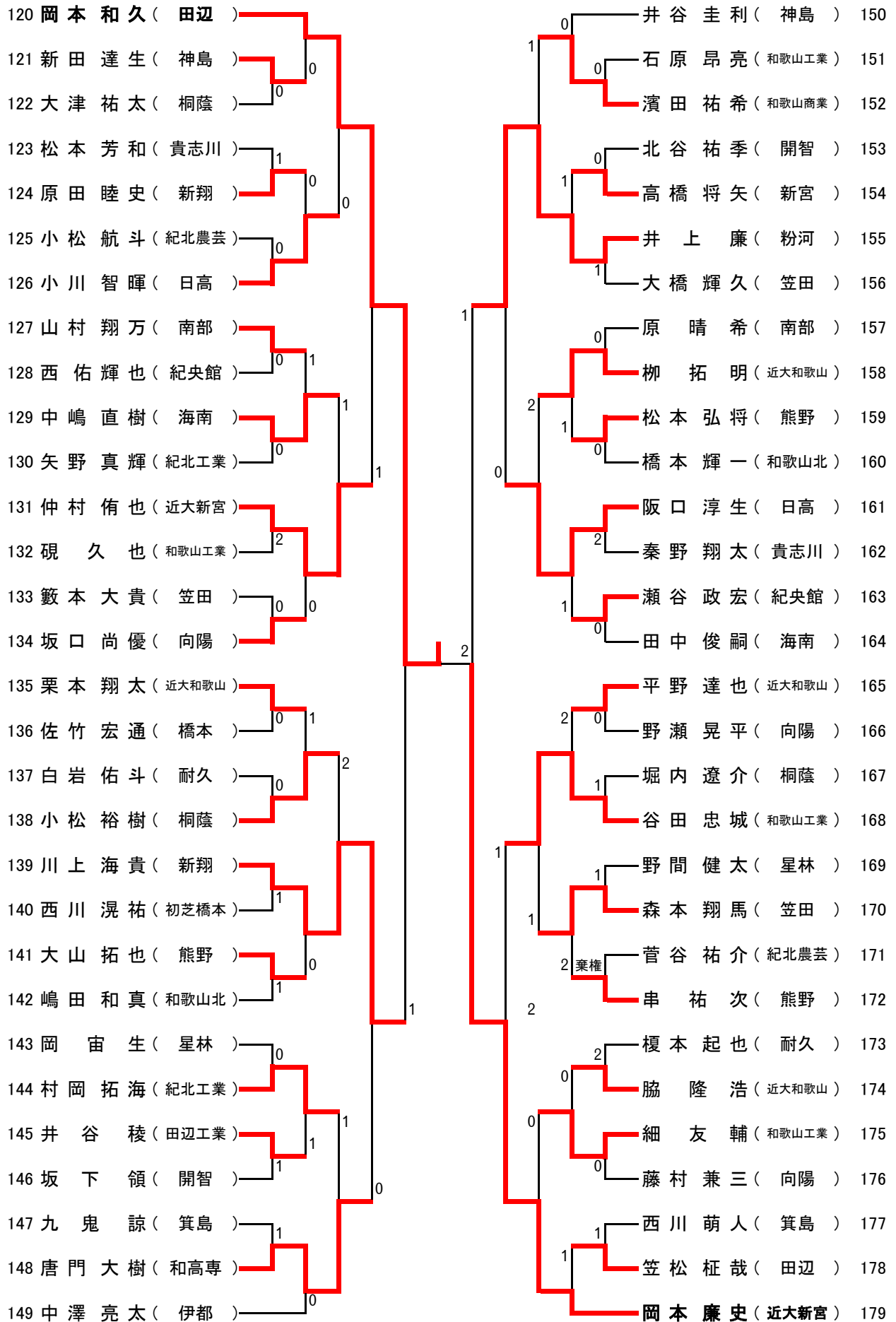
準決勝 橋本 春哉(近大新宮)3-1佐伯 慎一(初芝橋本)

# 男子シングルス その2

<p>60 山本 亮太 ( 桐蔭 )</p> <p>61 鈴木 涼也 ( 神島 )</p> <p>62 植田 大成 ( 粉河 )</p> <p>63 妙中 祐太 ( 橋本 )</p> <p>64 上野山 幹基 ( 耐久 )</p> <p>65 津本 朋弥 ( 和歌山工業 )</p> <p>66 木村 優太 ( 田辺 )</p> <p>67 林 裕 大 ( 向陽 )</p> <p>68 福地 正弥 ( 近大和歌山 )</p> <p>69 岡崎 礼士 ( 和歌山工業 )</p> <p>70 辰巳 陽平 ( 近大新宮 )</p> <p>71 野間 拓也 ( 和高専 )</p> <p>72 田中 智基 ( 海南 )</p> <p>73 牧野 珠宇 ( 開智 )</p> <p>74 橋本 稜 ( 那賀 )</p> <p>75 稻荷 元基 ( 箕島 )</p> <p>76 南 和 歩 ( 粉河 )</p> <p>77 辻本 篤史 ( 橋本 )</p> <p>78 大矢 哲也 ( 笠田 )</p> <p>79 木戸 恵大 ( 紀北農芸 )</p> <p>80 木村 稔 ( 近大新宮 )</p> <p>81 山本 祐貴 ( 紀央館 )</p> <p>82 鴻上 裕貴 ( 星林 )</p> <p>83 湯川 将太郎 ( 日高 )</p> <p>84 荒井 雄貴 ( 和歌山北 )</p> <p>85 玉置 渉 ( 貴志川 )</p> <p>86 南 竜 海 ( 新宮 )</p> <p>87 川口 拓海 ( 近大和歌山 )</p> <p>88 西岡 明良 ( 紀北工業 )</p> <p>89 中嶋 文哉 ( 和歌山商業 )</p>	<p>永井 秀成 ( 粉河 ) 90</p> <p>有永 健人 ( 和高専 ) 91</p> <p>笹木 隆静 ( 新翔 ) 92</p> <p>佐伯 慎一 ( 初芝橋本 ) 93</p> <p>竹本 一矢 ( 田辺工業 ) 94</p> <p>池上 裕登 ( 海南 ) 95</p> <p>中本 優貴 ( 熊野 ) 96</p> <p>東 周 平 ( 箕島 ) 97</p> <p>秦野 龍二 ( 貴志川 ) 98</p> <p>上平 雅希 ( 紀央館 ) 99</p> <p>周参見 修吾 ( 耐久 ) 100</p> <p>相根 唯人 ( 和歌山商業 ) 101</p> <p>野口 樹 ( 星林 ) 102</p> <p>三栖 大希 ( 神島 ) 103</p> <p>三宅 政貴 ( 紀北農芸 ) 104</p> <p>玉置 克貴 ( 田辺工業 ) 105</p> <p>程野 力丸 ( 向陽 ) 106</p> <p>玉置 彪流 ( 日高 ) 107</p> <p>伊藤 大貴 ( 紀北工業 ) 108</p> <p>岡本 綾輔 ( 和歌山北 ) 109</p> <p>渡邊 啓 ( 開智 ) 110</p> <p>大川 達也 ( 熊野 ) 111</p> <p>浜野 光輝 ( 和歌山工業 ) 112</p> <p>森田 啓耶 ( 粉河 ) 113</p> <p>玉置 準 ( 南部 ) 114</p> <p>森 勇 人 ( 近大和歌山 ) 115</p> <p>津本 圭汰 ( 橋本 ) 116</p> <p>市橋 怜 ( 那賀 ) 117</p> <p>米田 竜 ( 笠田 ) 118</p> <p>田本 智也 ( 近大新宮 ) 119</p>
--	---

準決勝 岡本 和久(田辺) 1-3 和田 翼(近大新宮)

# 男子シングルス その3



決勝 橋本 春哉(近大新宮) 3-1 和田 翼(近大新宮)

# 男子シングルス その4

180 中尾 柊斗 (和歌山商業)		津野 智哉 (和歌山工業) 210
181 布居 政人 (和歌山北)	0	1 羽原 大貴 (近大新宮) 211
182 森山 雄斗 (南部)	0	0 坂本 恭章 (田辺) 212
183 尾崎 亨斗 (貴志川)	0	0 村 拓門 (耐久) 213
184 芝田 樹 (日高)	0	1 楠本 創士 (新翔) 214
185 岡本 知也 (田辺)	1	2 太田 雄介 (近大和歌山) 215
186 小嶋 航平 (開智)	0	1 小西 翔也 (南部) 216
187 金 賢太 (和歌山工業)	0	1 山本 広大 (県立和歌山) 217
188 西山 由悟 (海南)	1	0 山本 優 (和歌山東) 218
189 津田 直輝 (向陽)	1	0 1 中垣 公佑 (新宮) 219
190 下玉 晃靖 (新翔)	0	2 向井 達哉 (田辺工業) 220
191 田村 優典 (那賀)	1	0 尾家 亘 (伊都) 221
192 宇治 勇人 (箕島)	1	1 田口 直豊 (海南) 222
193 井窪 太一 (紀央館)	0	2 中谷 匡志 (熊野) 223
194 平野 真崇 (粉河)	0	1 松尾 和真 (向陽) 224
195 谷本 直輝 (桐蔭)	2	0 西 健宏 (桐蔭) 225
196 原 拓磨 (南部)	0	0 細川 健太郎 (開智) 226
197 鈴木 剛 (田辺工業)	0	0 渡邊 剛之 (貴志川) 227
198 南木 伸弥 (田辺)	1	0 小西 達也 (笠田) 228
199 川嶋 隆文 (近大和歌山)	0	0 前阪 祐志 (那賀) 229
200 和田 翼 (近大新宮)	0	0 沼野 泰大 (日高) 230
201 西浦 拓真 (笠田)	0	0 2 北口 和樹 (箕島) 231
202 西村 直也 (紀北工業)	0	0 加治木 悠哉 (南部) 232
203 上地 翔也 (新宮)	0	0 竹田 圭吾 (紀北工業) 233
204 玉置 功志 (神島)	0	0 東 輝樹 (伊都) 234
205 徳田 圭弥 (那賀)	0	0 栗山 直樹 (神島) 235
206 杉原 健太 (海南)	1	1 辻 颯 一朗 (新翔) 236
207 中地 秀磨 (和高専)	0	0 伊藤 大起 (橋本) 237
208 森口 弘章 (有田中央)	1	0 久壽 成人 (耐久) 238
209 東浦 悠真 (初芝橋本)	棄権	小浦 陸 (粉河) 239